

Молниеприемник для крепления, например, на стенах или других конструкциях.

Молниеприемники рассчитаны на применение в зонах со скоростью ветра до 145 км/ч ( II зона ветровой нагрузки).

Составные части:

- молниеприемник 2000 мм или 2500 мм
- труба Ø40x5 мм с резьбой Ø22/16 мм
- подключение заземления NIRO с помощью соединителя тип KS из нержавеющей стали (NIRO) Ø6-10 мм [выдерживающий ток молнии 100 кА (10/350)]

Крепится на стене с помощью держателя арт. № 105 140 и на трубах с помощью держателя арт. № 105 354.

Максимальная свободная длина соответствует расстоянию от острия молниеприемника до верхнего держателя (точки крепления).

Для обеспечения стабильности средний держатель (3 точки крепления) должен монтироваться как можно ближе к верхней точке. При этом расстояние между ними не должно быть более 15 см. Нижняя точка крепления должна монтироваться на расстоянии ≤ 15 см от конца молниеприемного стержня.

Арт. №	105 170	105 175	105 171	105 176	105 172
Суммарная длина (I1)	4000 мм	4500 мм	5000 мм	5500 мм	6000 мм
Длина трубы (Ø40x5)	2000 мм	2000 мм	3000 мм	3000 мм	4000 мм
Длина молниепремника (Ø16/10) (I4)	2000 мм	—	2000 мм	—	2000 мм
Длина молниепремника (Ø22/16/10) (I5)	—	2500 мм	—	2500 мм	—
Макс. свободная длина с молниеприемником 2000/2500 мм (I2)	3500 мм	4000 мм	4000 мм	4500 мм	4500 мм
Зажимная длина с молниеприемником 2000/2500 мм (I3)	500 мм	500 мм	1000 мм	1000 мм	1500 мм
Кол-во точек крепления	2	2	2	2	3
Материал молниеприемника	AI	AI	AI	AI	AI
Стандарт	EN 50164-(1+2)				

Арт. №	105 177	105 173	105 178	105 174	105 179
Суммарная длина (I1)	6500 мм	7000 мм	7500 мм	8000 мм	8500 мм
Длина трубы (Ø40x5)	4000 мм	5000 мм	5000 мм	6000 мм	6000 мм
Длина молниепремника (Ø16/10) (I4)	—	2000 мм	—	2000 мм	—
Длина молниепремника (Ø22/16/10) (I5)	2500 мм	—	2500 мм	—	2500 мм
Макс. свободная длина с молниеприемником 2000/2500 мм (I2)	5000 мм	5500 мм	5500 мм	5500 мм	5500 мм
Зажимная длина с молниеприемником 2000/2500 мм (I3)	1500 мм	1500 мм	2000 мм	2500 мм	3000 мм
Кол-во точек крепления	3	3	3	3	3
Материал молниеприемника	AI	AI	AI	AI	AI
Стандарт	EN 50164-(1+2)				

Арт. №	105 190	105 195	105 191	105 196	105 192
Суммарная длина (I1)	4000 мм	4500 мм	5000 мм	5500 мм	6000 мм
Длина трубы (Ø40x5)	2000 мм	2000 мм	3000 мм	3000 мм	4000 мм
Длина молниепремника (Ø16/10) (I4)	2000 мм	—	2000 мм	—	2000 мм
Длина молниепремника (Ø22/16/10) (I5)	—	2500 мм	—	2500 мм	—
Макс. свободная длина с молниеприемником 2000/2500 мм (I2)	3500 мм	4000 мм	4000 мм	4500 мм	4500 мм
Зажимная длина с молниеприемником 2000/2500 мм (I3)	500 мм	500 мм	1000 мм	1000 мм	1500 мм
Кол-во точек крепления	2	2	2	2	3
Материал молниеприемника	NIRO	NIRO	NIRO	NIRO	NIRO
Стандарт	EN 50164-(1+2)				

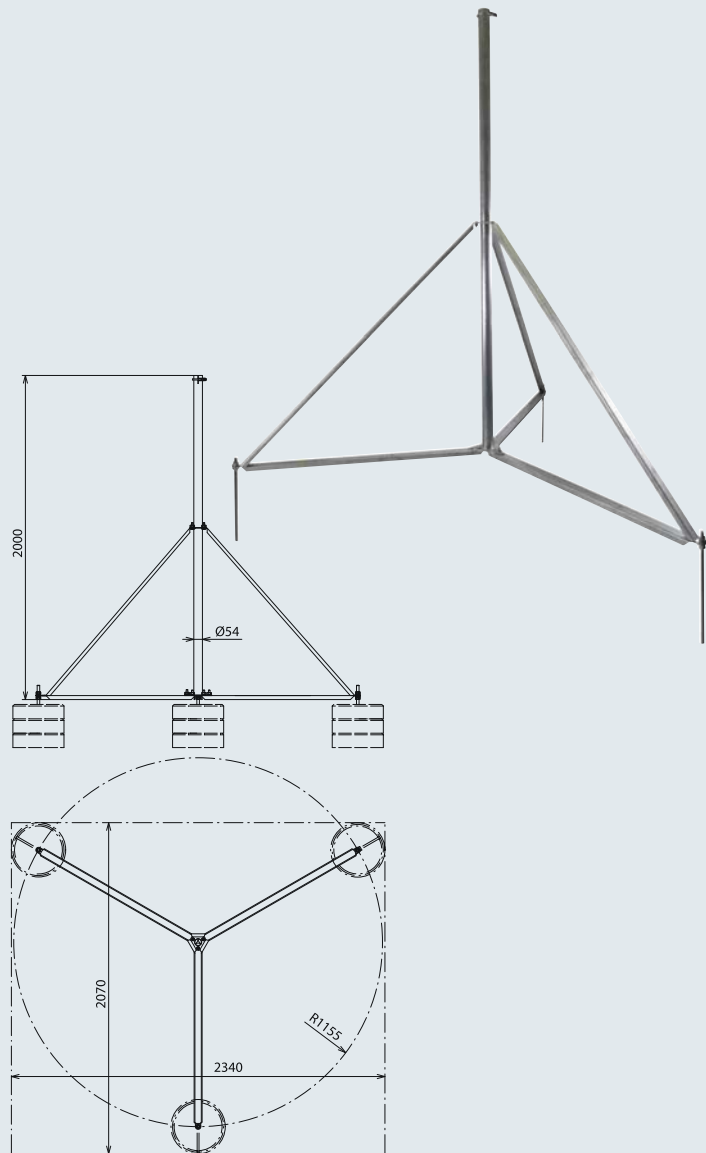
Арт. №	105 197	105 193	105 198	105 194	105 199
Суммарная длина (I1)	6500 мм	7000 мм	7500 мм	8000 мм	8500 мм
Длина трубы (Ø40x5)	4000 мм	5000 мм	5000 мм	6000 мм	6000 мм
Длина молниепремника (Ø16/10) (I4)	—	2000 мм	—	2000 мм	—
Длина молниепремника (Ø22/16/10) (I5)	2500 мм	—	2500 мм	—	2500 мм
Макс. свободная длина с молниеприемником 2000/2500 мм (I2)	5000 мм	5500 мм	5500 мм	5500 мм	5500 мм
Зажимная длина с молниеприемником 2000/2500 мм (I3)	1500 мм	1500 мм	2000 мм	2500 мм	3000 мм
Кол-во точек крепления	3	3	3	3	3
Материал молниеприемника	NIRO	NIRO	NIRO	NIRO	NIRO
Стандарт	EN 50164-(1+2)				

Тренога для молниеприемников для монтажа на бетонные опоры (массой 17 кг).

С возможностью установки на кровлях с углом уклона до 10° градусов. С внутренней резьбой M16.

Расчитаны на применение в зонах со скоростью ветра до 145 км/ч (II зона ветровой нагрузки).

**Разъемная тренога**



для молниеприемников D40 высотой до 8000 мм, опорных труб DEHNiso-Combi длиной 4700 мм с молниеприемником (9 бетонных опор) или токоотвода HVI, проложенного в опорной трубе длиной 4700 мм (9 бетонных опор)

Арт. №	105 291
Материал треноги	NIRO
Размеры	Ø40/50 мм
Радиус	1155 мм
Площадь под треногу	2050x2300 мм
Высота - количество бетонных опор	6000/6500 мм – 6 шт. 7000-8000 мм – 9 шт.

Молниеприемники D40/опорные трубы или наборные бетонные опоры (арт. № 102 010) и подставки под них (арт. № 102 050) поставляются отдельно.

Молниеприемники D40 возможно монтировать в треногу без дополнительных крепежных элементов / распорок.

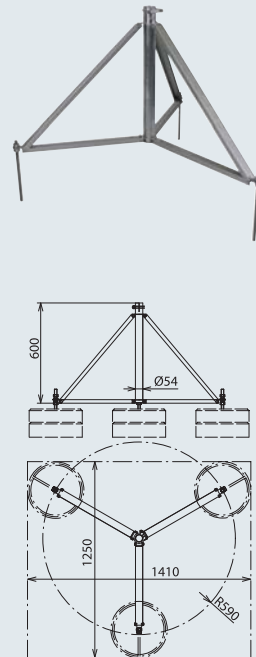
Для треноги с радиусом 590 мм возможно применение следующих молниеприемников:

- высота 4000 мм, арт. № 105 170
- высота 4500 мм, арт. № 105 175
- высота 5000 мм, арт. № 105 171
- высота 5500 мм, арт. № 105 176

Для треноги с радиусом 1155 мм возможно применение следующих молниеприемников:

- высота 6000 мм, арт. № 105 172
- высота 6500 мм, арт. № 105 177
- высота 7000 мм, арт. № 105 173
- высота 7500 мм, арт. № 105 178
- высота 8000 мм, арт. № 105 174

**Складная тренога**

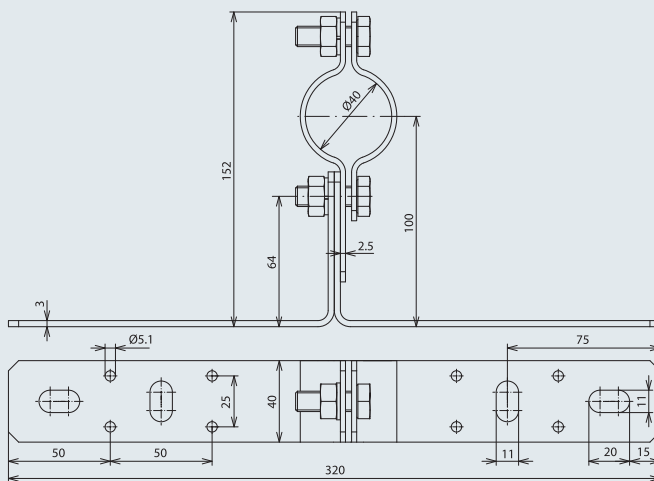


для молниеприемников D40 высотой до 5500 мм, опорных труб DEHNiso-Combi длиной 3200 мм с молниеприемником (9 бетонных опор) или токоотвода HVI, проложенного в опорной трубе длиной 3200 мм (9 бетонных опор)

Арт. №	105 290
Материал треноги	NIRO
Размеры	Ø40/50 мм
Радиус	590 мм
Площадь под треногу	1230x1370 мм
Высота - количество бетонных опор	4000/4500 мм – 3 шт. 5000/5500 мм – 6 шт.

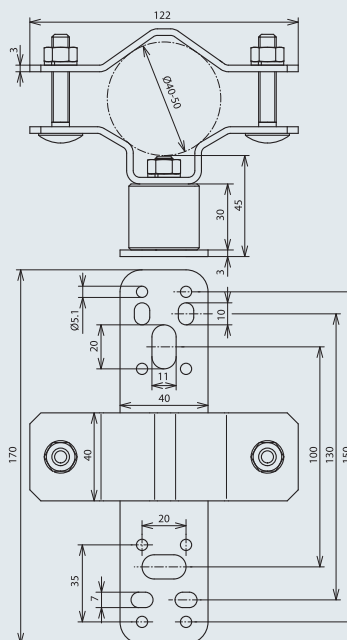
Более подробную информацию можно найти в инструкции по монтажу № 1690.

Крепежный уголок для горизонтального настенного монтажа



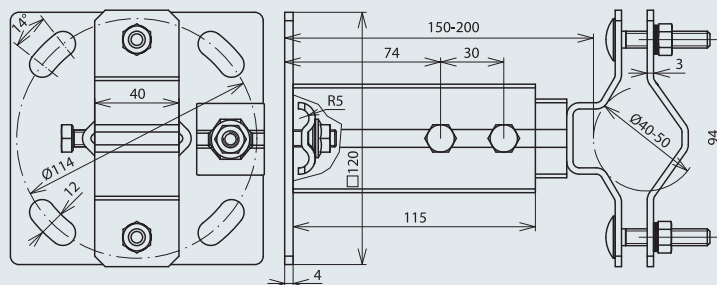
Арт. №	105 140
Материал	NIRO
Крепление	[8x] Ø5,1 / [4x] 11x20 мм
Расстояние от стены	80 мм
Диапазон зажима молниеприемника	40 мм
Материал болтов	NIRO

Крепежный уголок для вертикального настенного монтажа



Арт. №	105 342
Материал	NIRO
Крепление	[8x] Ø5,1 / [4x] 7x10 / [2x] 11x20 мм
Расстояние от стены	46 мм
Диапазон зажима молниеприемника	40-50 мм
Материал болтов	NIRO

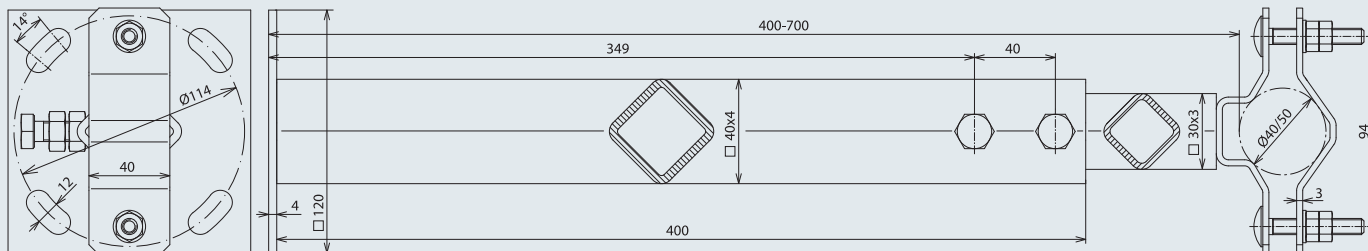
Крепежный уголок для настенного монтажа с диапазоном регулировки 150-200 мм



Арт. №	105 344
Материал	NIRO
Крепление	[4x] 12x26 мм
Расстояние от стены	150-200 мм
Диапазон зажима Rd	8-10 мм
Диапазон зажима молниеприемника	40-50 мм
Материал болтов	NIRO
Стандарт	EN 50164-1

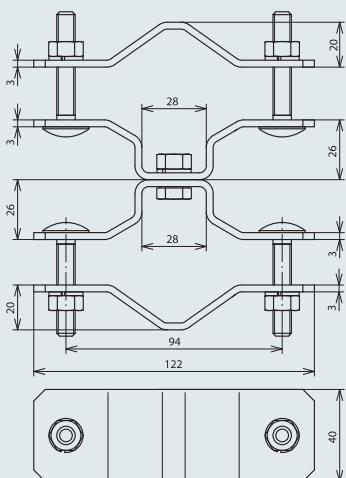
Для крепления молниеприемников D40/D50 с двойной накладкой для подключения 2-х круглых проводников Rd 8-10 мм [выдерживает ток молнии 100 кА (10/350 мкс)]

Настенный крепежный уголок с регулируемой длиной 400-700 мм



Арт. №	105 343
Материал	St/Zn / NIRO
Крепление	[4x] 12x26 мм
Расстояние от стены	400-700 мм
Диапазон зажима молниеприемника	40-50 мм
Материал болтов	NIRO

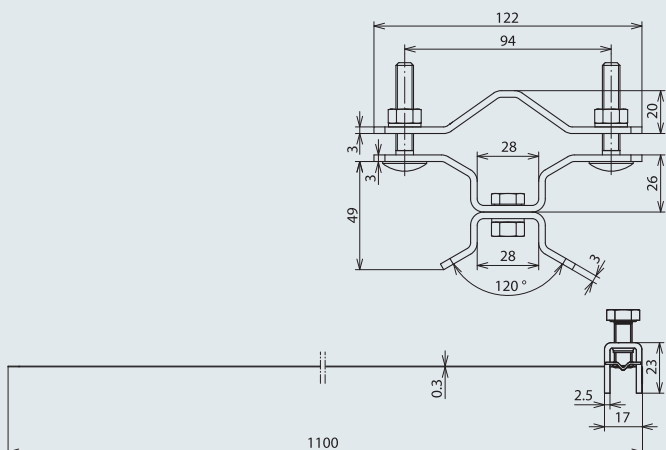
Крепежный элемент для крепления трубок к ограждениям



Арт. №	105 354
Материал	NIRO
Диапазон зажима трубы Ø	48-60 мм (1 1/2-2")
Диапазон зажима молниеприемника	40-50 мм
Материал болтов	NIRO

Крепежный хомут с натяжной лентой

При применении крепления с помощью двух хомутов предусмотрена механическая прочность и способность нести нагрузку тока молнии до 100 кА (10/350 мкс)



Арт. №	105 160
Материал	NIRO
Диапазон зажима трубы	50-300 мм
Диапазон зажима молниеприемника	40-50 мм
Материал болтов	NIRO
Размеры ленты	25x0,3 мм
Стандарт	EN 50164-1