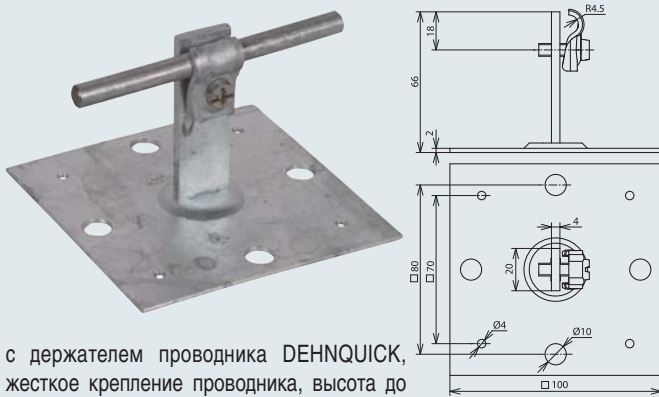


Кровельные держатели проводника для прокладки молниеприемных систем на плоских кровлях и стенах

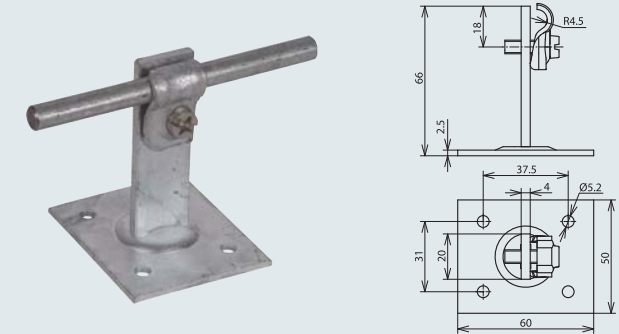
Исполнение из St/tZn размером 100x100мм



с держателем проводника DEHNQUICK, жесткое крепление проводника, высота до середины проводника 60 мм

Арт. №	202 060
Материал кровельного держателя проводника	St/tZn
Размеры	100x100 мм
Крепежные отверстия	[4x] Ø4 / [4x] Ø10 мм
Материал держателя проводника	St/tZn
Держатель круглого проводника Rd	6-10 мм

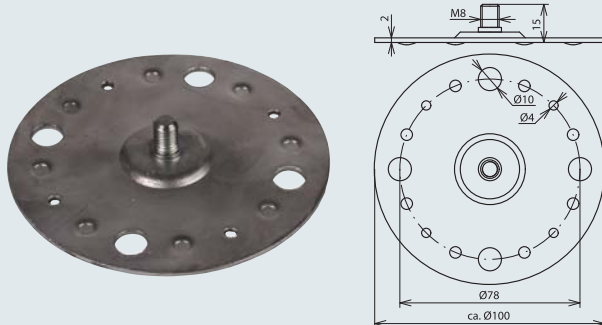
Исполнение из St/tZn размером 50x60мм



с держателем проводника DEHNQUICK, жесткое крепление проводника, высота до середины проводника 60 мм

Арт. №	202 030
Материал кровельного держателя проводника	St/tZn
Размеры	50x60 мм
Крепежные отверстия	[4x] Ø5,2 мм
Материал держателя проводника	St/tZn
Держатель круглого проводника Rd	6-10 мм

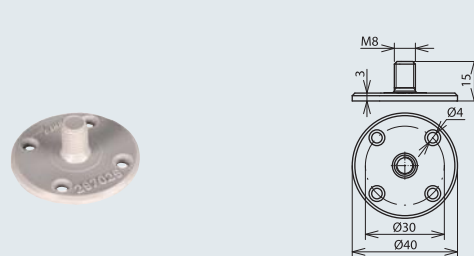
Исполнение из St/tZn диаметром ~ 100 мм, круглое



плата с болтом с резьбой M8, например, для DEHNsnap или DEHNhold при использовании на толевых кровлях, бетоне, стали и кирпичной кладке

Арт. №	297 015
Материал кровельного держателя проводника	St/tZn
Размеры	~ Ø100 мм
Крепежные отверстия	[4x] Ø4 / [4x] Ø10 мм

Исполнение из пластика диаметром 40 мм



плата с болтом с резьбой M8, например, для DEHNsnap или DEHNhold при использовании на толевых крышах, бетоне, стали и кирпичной кладке

Арт. №	297 025
Материал кровельного держателя проводника	пластик
Цвет	серый
Размеры	Ø40 мм
Крепежные отверстия	[4x] Ø4 мм