



Держатели проводника для прокладки токоотводов по водосточным трубам с жестким креплением проводника

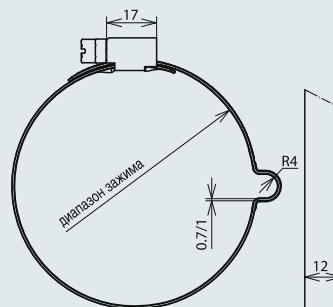
Все варианты держателей также подходят и для пластиковых водосточных труб

Держатели проводника для водосточных труб

Тип PPS

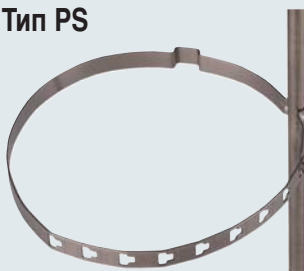


с червячной резьбой и рифлением



Арт. №	200 079	200 077	200 089	200 087
Диапазон зажима Ø трубы	80-100 мм	80-100 мм	100-120 мм	100-120 мм
Держатель круглого проводника Rd	8 мм	8 мм	8 мм	8 мм
Материал держателя проводника	NIRO	NIRO / gal Cu	NIRO	NIRO / gal Cu
Болт	червячный SW7 мм	червячный SW7 мм	червячный SW7 мм	червячный SW7 мм
Материал зажима/болта	NIRO	NIRO / gal Cu	NIRO	NIRO / gal Cu

Тип PS



без винта, с гофрированной лентой, монтаж с помощью клещей для затягивания

Арт. №	200 069	200 067	200 059	200 057
Диапазон зажима Ø трубы	80-120 мм ступенчато, с шагом 5 мм	80-120 мм ступенчато, с шагом 5 мм	100 мм	100 мм
Держатель круглого проводника Rd	8 мм	8 мм	8 мм	8 мм
Материал держателя проводника	NIRO	Cu	NIRO	Cu

Тип PV



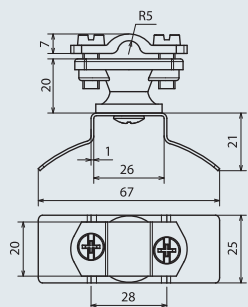
регулируемый, с болтом M8

Арт. №	200 029	200 039	200 027
Диапазон зажима Ø трубы	50-120 мм	50-150 мм	50-120 мм
Держатель круглого проводника Rd	6-8 мм	6-8 мм	6-8 мм
Материал держателя проводника	NIRO	NIRO	Си/бронза
Болт	⚙ (SW13) M8x16 мм	⚙ (SW13) M8x16 мм	⚙ (SW13) M8x16 мм
Материал зажима/болта	NIRO	NIRO	NIRO

Пластиковый держатель проводника для изолированного крепления стержней земляного ввода к металлическим водосточным трубам, т.о. демонтаж при проведении измерений не требуется.

Держатель крепится при помощи клеммы (арт. 540 930) и полосы для ленточных держателей (арт. 540 931, размер 14x0,3 мм)

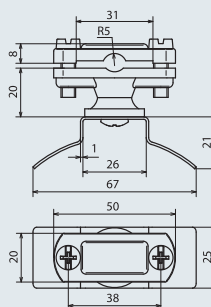
Для круглых проводников



Для круглых проводников, жесткое крепление проводника, из устойчивой к погодным условиям и к ультрафиолетовому излучению пластмассы, без содержания галогенов.

Арт. №	275 711
Материал держателя проводника	PA
Материал зажима	NIRO
Держатель круглого проводника Rd	6-11 мм

Для плоских или круглых проводников



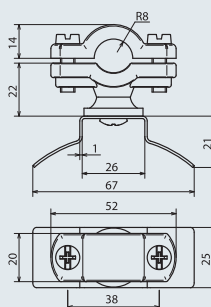
Для круглых и плоских проводников, жесткое крепление проводника, из устойчивой к погодным условиям и к ультрафиолетовому излучению пластмассы, без содержания галогенов.

Арт. №	275 730
Материал держателя проводника	PA
Материал зажима	NIRO
Держатель круглого проводника Rd	6-11 мм
Держатель плоского проводника Fl	30 мм

Для стержней земляного ввода

Для стержней земляного ввода, жесткое крепление проводника, из устойчивой к погодным условиям и к ультрафиолетовому излучению пластмассы, без содержания галогенов.

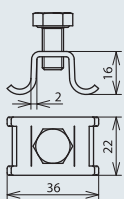
Арт. №	275 716
Материал держателя проводника	PA
Материал зажима	NIRO
Держатель круглого проводника Rd	16 мм



Отдельные элементы для держателей проводника

Принадлежности для пластиковых держателей проводника для водосточных труб

Отдельная клемма



для использования с полосой для ленточных держателей (арт. № 540 931)

Арт. №	540 930
Материал верхней части/ полосы	NIRO
Болт	⚙️ (SW13) M8x16 мм

Полоса для ленточных держателей



для нарезки на нужную длину с помощью ножниц по металлу

Арт. №	540 931
Материал верхней части/ полосы	NIRO
Размер полосы (b x t)	14x0,3 мм
Длина	50 м