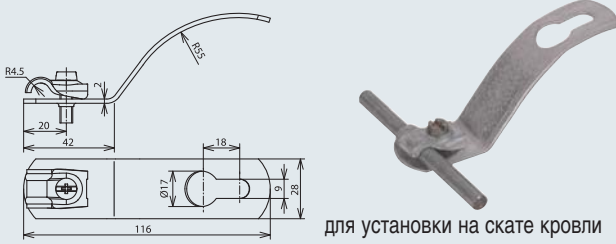


Кровельный держатель проводника для прокладки проводников по коньку и скату кровли  
расстояние между волнами материала 177 мм (профиль 5) и 130 мм (профиль 8)

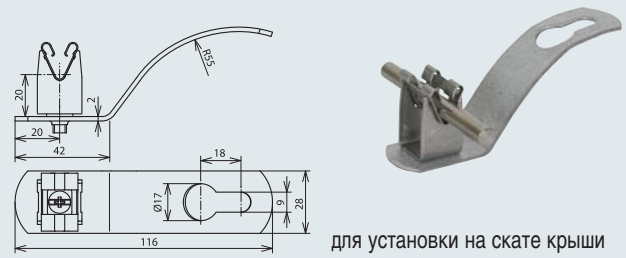
**Для кровель из гофрированного материала, профиль 5, с держателем проводника DEHNQUICK**



для установки на скате кровли

<b>Арт. №</b>	<b>202 005</b>
Материал кровельного держателя проводника	<b>St/Zn</b>
Модель держателя проводника	DEHNQUICK
Материал держателя проводника	<b>St/Zn</b>
Держатель круглого проводника Rd	6-10 мм
Крепление проводника	жесткое

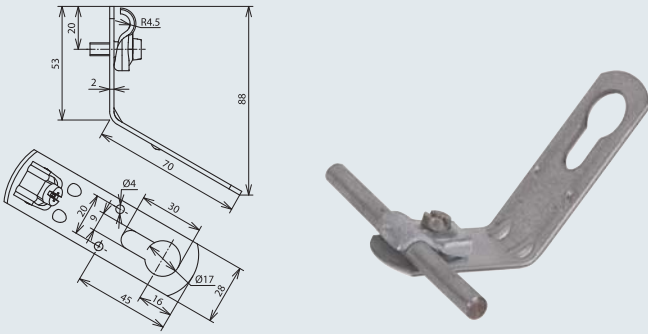
**Для кровель из гофрированного материала, профиль 5, с держателем проводника DEHNgrip**



для установки на скате крыши

<b>Арт. №</b>	<b>206 105</b>
Материал кровельного держателя проводника	<b>St/Zn</b>
Модель держателя проводника	DEHNgrip
Строительная высота держателя проводника	20 мм
Материал держателя проводника	<b>NIRO</b>
Держатель круглого проводника Rd	8 мм
Крепление проводника	свободное
Стандарт	EN 50164-4

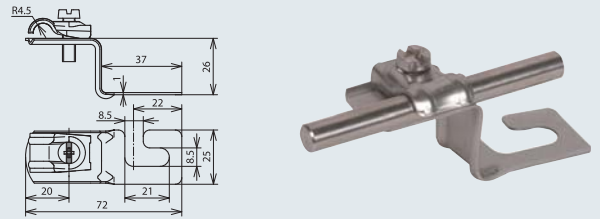
**Для кровель из гофрированного материала, профили 5 и 8, с держателем проводника DEHNQUICK**



для установки на коньке и на скате кровли, угловое исполнение

<b>Арт. №</b>	<b>202 015</b>
Материал кровельного держателя проводника	<b>St/Zn</b>
Модель держателя проводника	DEHNQUICK
Материал держателя проводника	<b>St/Zn</b>
Держатель круглого проводника Rd	6-10 мм
Крепление проводника	жесткое

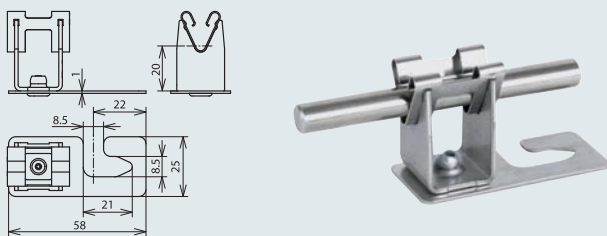
**Для кровель из гофрированного материала, профили 5 и 8, с держателем проводника DEHNQUICK**



для прокладки проводников по коньку и скату кровли, угловое исполнение

<b>Арт. №</b>	<b>202 906</b>
Материал кровельного держателя проводника	<b>NIRO</b>
Модель держателя проводника	DEHNQUICK
Материал держателя проводника	<b>NIRO</b>
Держатель круглого проводника Rd	6-10 мм
Крепление проводника	жесткое

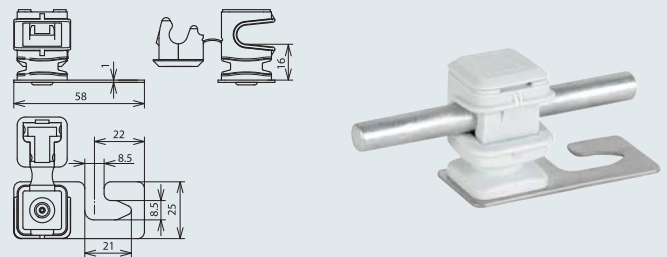
**Для кровель из гофрированного материала, профили 5 и 8, с держателем проводника DEHNgrip**



для установки на коньке и на скате кровле, прямое исполнение

<b>Арт. №</b>	<b>206 339</b>
Материал кровельного держателя проводника	<b>NIRO</b>
Модель держателя проводника	DEHNgrip
Строительная высота держателя проводника	20 мм
Материал держателя проводника	<b>NIRO</b>
Держатель круглого проводника Rd	8 мм
Крепление проводника	свободное
Стандарт	EN 50164-4

**Для кровель из гофрированного материала, профили 5 и 8, с держателем проводника DEHNsnap**



для установки на коньке и на скате кровли, прямое исполнение

<b>Арт. №</b>	<b>204 906</b>	<b>204 916</b>
Материал кровельного держателя проводника	<b>NIRO</b>	<b>NIRO</b>
Модель держателя проводника	DEHNsnap	DEHNsnap
Строительная высота держателя проводника	16 мм	16 мм
Материал держателя проводника	<b>пластик</b>	<b>пластик</b>
Цвет держателя проводника	серый	коричневый
Держатель круглого проводника Rd	8 мм	8 мм
Крепление проводника	свободное	свободное