

Шины уравнивания потенциалов для защитного и функционального уравнивания потенциалов согласно IEC 60364-4-41/60364-5-54 (DIN VDE 0100 часть 410/540) и молниезащитного уравнивания потенциалов согласно IEC/EN 62305-3.

Исполнение:

- проверено на соответствие DIN VDE 0618 часть 1
- наличие VDE-маркировки
- наличие CE-маркировки
- крепежные элементы и крышка из серого или черного пластика, без содержания галогенов
- возможность пломбирования / маркирования
- насадные клеммы St/gal Zn
- имеет 12 контактных язычков

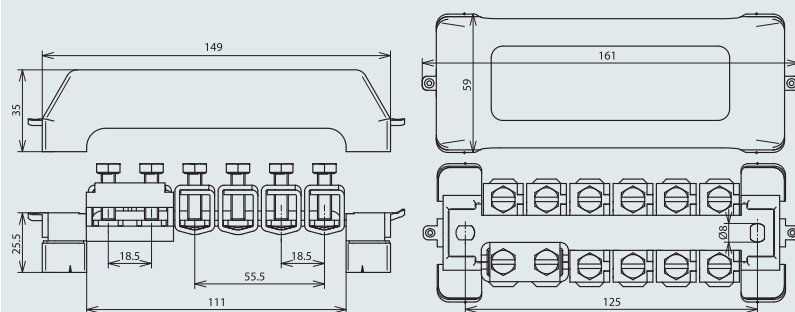
Примечание:

для круглого проводника используется по 1 контактному язычку

для плоского проводника по 2 контактных язычка



Стандартное исполнение



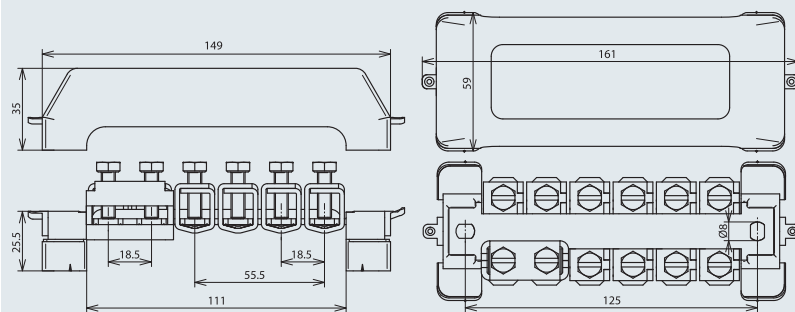
Для подключения:

10 проводников 2,5-95 мм² (одно-/многожильный кабель) **или** круглых проводников Rd Ø10 мм

1 плоского проводника FI до 30 x 4 мм

Арт. №	563 200
Контактная шина	Cu/gal Sn
Сечение	30 мм ²
Крепежные отверстия	[2x] 6x8 мм
Стандарт	EN 50164-1

Исполнение, устойчивое к ультрафиолету



Для подключения:

10 проводников 2,5-95 мм² (одно-/многожильный кабель) **или** круглых проводников Rd Ø10 мм

1 плоского проводника FI до 30 x 4 мм

Арт. №	563 201
Контактная шина	Cu/gal Sn
Сечение	30 мм ²
Крепежные отверстия	[2x] 6x8 мм
Стандарт	EN 50164-1

Шина для уравнивания потенциалов

Для подключения:

7 проводников 2,5-16 мм² (одно-/многожильный кабель)

1 круглого проводника Rd Ø7-10 мм

1 плоского проводника FI до 30 x 3,5 мм

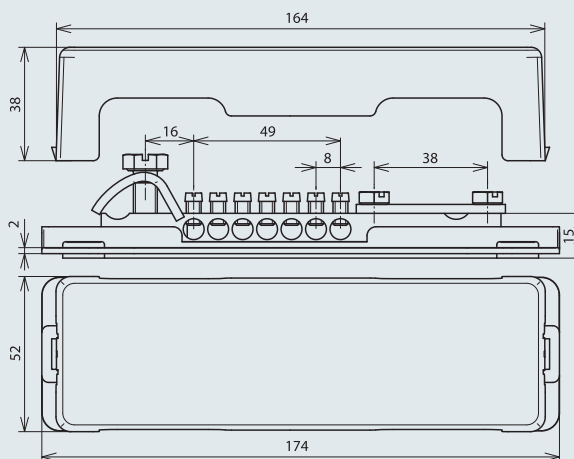
или круглого проводника

Rd Ø8-10 мм



Исполнение:

- крышка из серого пластика



Арт. №	563 050
Контактная шина	Ms
Сечение	50 мм ²
Монтаж	[4x] 6x10 мм

Шины уравнивания потенциалов R15 с винтовыми клеммами

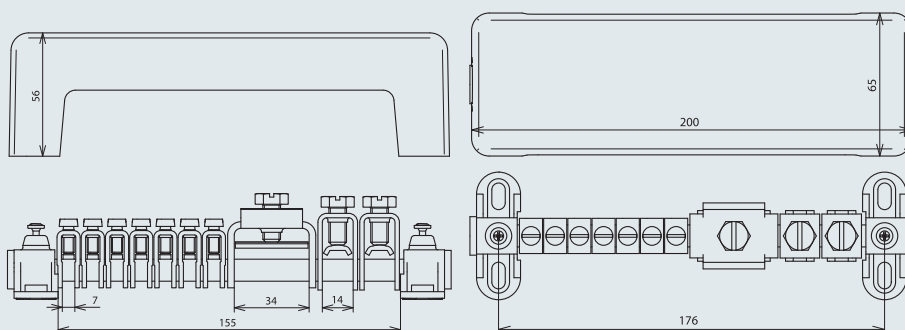
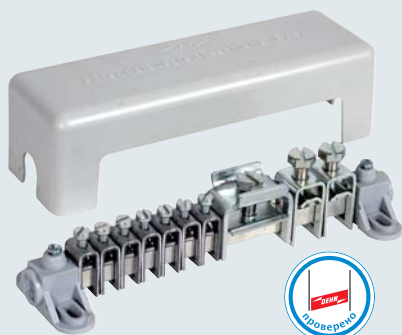


Шины уравнивания потенциалов для использования в качестве защитного и функционального уравнивания потенциалов согласно IEC 60364-4-41/60364-5-54 (DIN VDE 0100 часть 410/540) и молниезащитного уравнивания потенциалов согласно IEC/EN 62305-3.

Исполнение:

- проверено на соответствие DIN VDE 0609
- 15 модулей
- крепежные элементы и крышка из серого пластика, без содержания галогенов
- с возможностью пломбирования / маркирования
- винтовые клеммы St/gal Zn

Исполнение А



Для подключения:

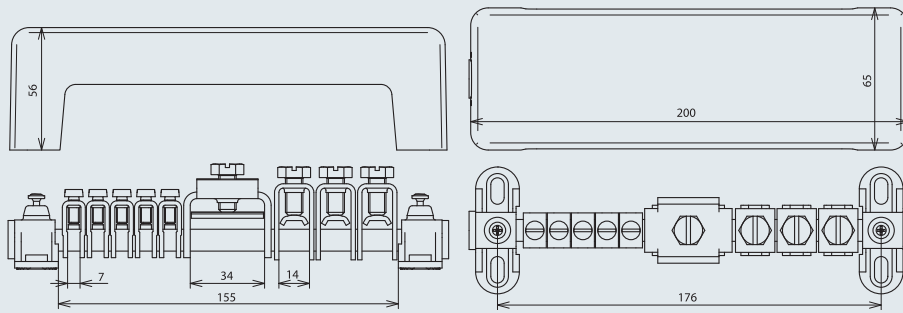
7 проводников 2,5-25 мм² (одно-/многожильный кабель)

2 проводников 16-95 мм² (одно-/многожильный кабель) или круглого проводника Rd Ø8-10 мм

1 плоского проводника FI до 30 x 4 мм

Арт. №	563 010
Контактная шина	Ms/gal Sn
Сечение	100 мм ²
Монтаж	[4x] 6x12 мм
Стандарт	EN 50164-1

Исполнение В

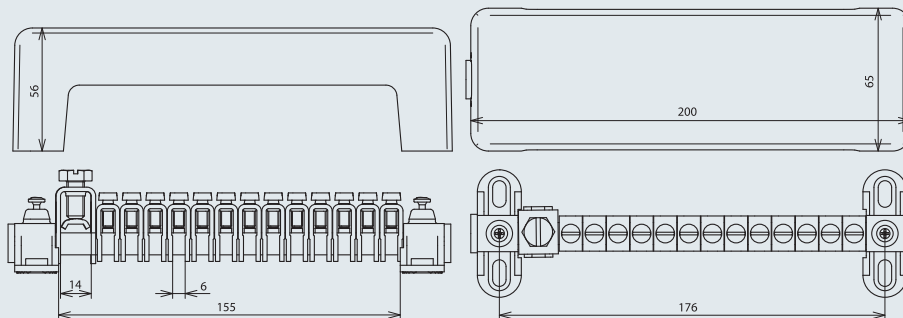


Для подключения:

- 5 проводников 2,5-25 мм² (одно-/многожильный кабель)
- 3 проводников 16-95 мм² (одно-/многожильный кабель) **или** круглого проводника Rd Ø8-10 мм
- 1 плоского проводника FI до 30 x 4 мм

Арт. №	563 020
Контактная шина	Ms/gal Sn
Сечение	100 мм ²
Монтаж	[4x] 6x12 мм
Стандарт	EN 50164-1

Исполнение С

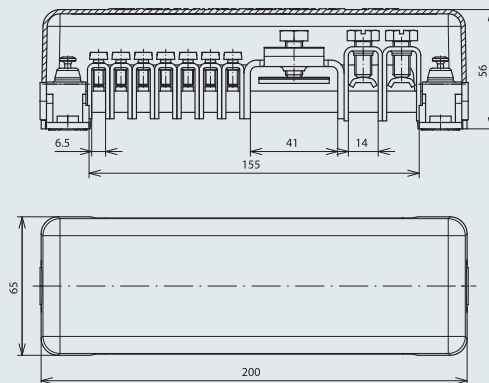


Для подключения:

- 13 проводников 2,5-25 мм² (одно-/многожильный кабель)
- 1 проводника 16-95 мм² (одно-/многожильный кабель) **или** круглого проводника Rd Ø8-10 мм

Арт. №	563 030
Контактная шина	Ms/gal Sn
Сечение	100 мм ²
Монтаж	[4x] 6x12 мм
Стандарт	EN 50164-1

Исполнение D

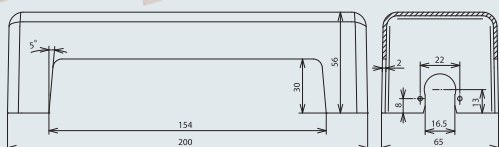
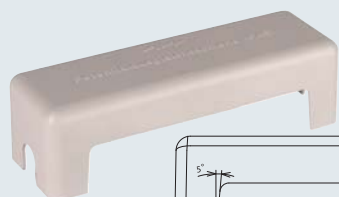
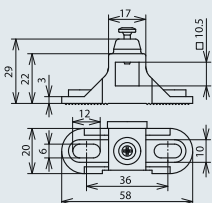
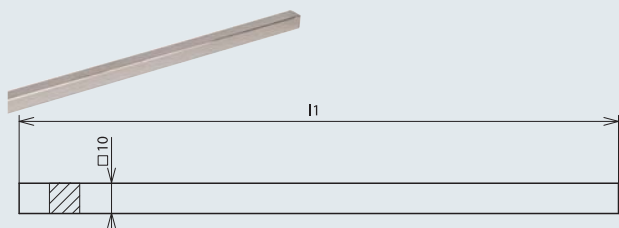
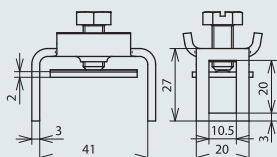
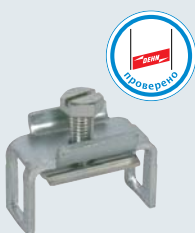
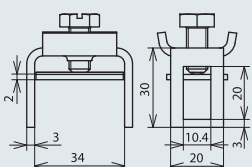
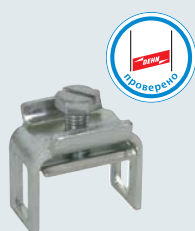
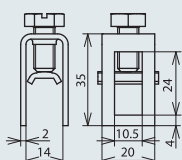
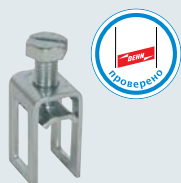
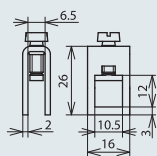
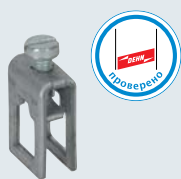


Для подключения:

- 7 проводников 2,5-25 мм² (одно-/многожильный кабель)
- 2 проводников 16-95 мм² (одно-/многожильный кабель) **или** круглого проводника Rd Ø8-10 мм
- 1 плоского проводника FI до 40 x 5 мм

Арт. №	563 040
Контактная шина	Ms/gal Sn
Сечение	100 мм ²
Монтаж	[4x] 6x12 мм
Стандарт	EN 50164-1

Принадлежности для Шины уравнивания потенциалов R15 с винтовыми клеммами



Отдельная винтовая клемма

Для подключения:

1 проводника 2,5-25 мм² (одно-/многожильный кабель)

Арт. №	563 011
Материал	St/gal Zn
Кол-во модулей	1
Стандарт	EN 50164-1

Отдельная винтовая клемма

Для подключения:

1 проводника 16-95 мм² (одно-/многожильный кабель) **или** круглого проводника Rd Ø8-10 мм

Арт. №	563 013
Материал	St/gal Zn
Кол-во модулей	2
Стандарт	EN 50164-1

Отдельная винтовая клемма

Для подключения:

1 плоского проводника FI до 30 x 4 мм

Арт. №	563 012
Материал	St/gal Zn
Кол-во модулей	4
Стандарт	EN 50164-1

Отдельная винтовая клемма

Для подключения:

1 плоского проводника FI шириной до 40 x 5 мм

Арт. №	563 019
Материал	St/gal Zn
Кол-во модулей	5
Стандарт	EN 50164-1

Несущая рейка шины

Арт. №	563 016	563 017	563 018
Длина (l1)	198 мм	398 мм	798 мм
Кол-во модулей	15	30	60
Материал	Ms/gal Sn	Ms/gal Sn	Ms/gal Sn
Сечение	100 мм ²	100 мм ²	100 мм ²
Кол-во крепежных элементов	2	4	8
Кол-во кожухов	1	2	4

Крепежный элемент рейки

Арт. №	563 014
Материал	пластик
Цвет	серый
Монтажные отверстия	[2x] 6x12 мм
Количество модулей	2

Кожух

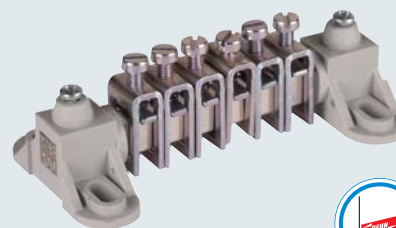
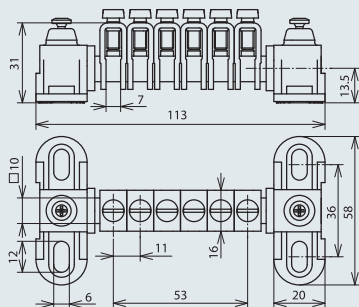
монтируется на ШУП / возможность маркирования

Арт. №	563 015
Материал	пластик
Цвет	серый
Количество модулей	15

Шина уравнивания потенциалов для использования в качестве защитного и функционального уравнивания потенциалов согласно IEC 60364-4-41/60364-5-54 (DIN VDE 0100 часть 410/540) в небольших установках

Исполнение:

- проверено на соответствие DIN VDE 0609
- клеммы St/gal Zn



Без кожуха.

Для подключения:

6 проводников 2,5-25 мм² (одно-/многожильный кабель)

Арт. №	563 105
Контактная шина	Ms/gal Sn
Сечение	100 мм ²
Крепежные элементы	пластик
Монтаж	[4x] 6x12 мм
Стандарт	EN 50164-1



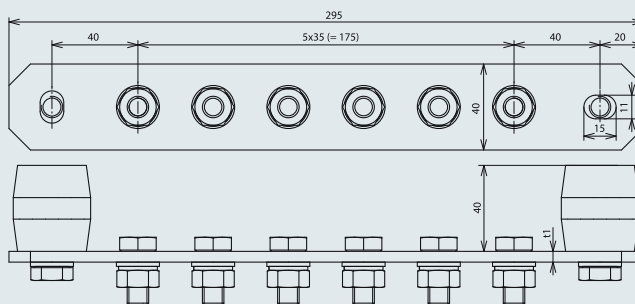
Шины уравнивания потенциалов для защитного и функционального уравнивания потенциалов согласно IEC 60364-4-41/60364-5-54 (DIN VDE 0100 часть 410/540) и для молниезащитного уравнивания потенциалов согласно IEC/EN 62305-3.

Также предназначены для использования во взрывоопасных зонах (защита от самораскручивания болтов).

Исполнение:

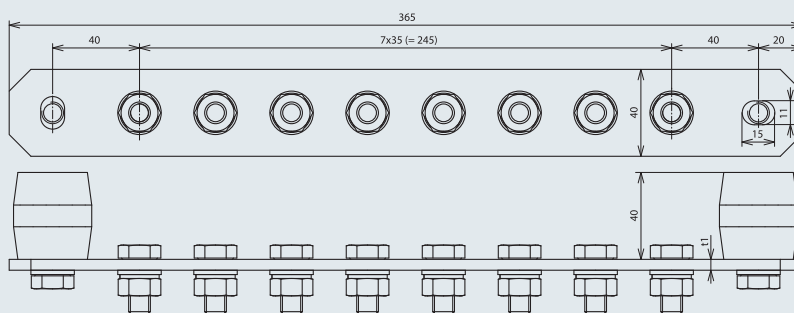
- с пружинным кольцом
- изолятор UP для настенного монтажа (красный дуропласт) с резьбой M10
- устойчивость к ультрафиолетовому излучению, без содержания галогенов

6 подключений



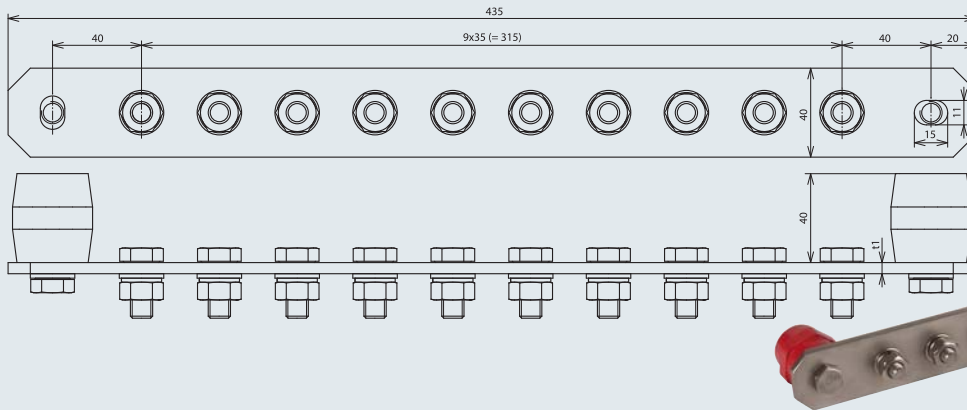
Арт. №	472 207	472 209
Количество подключений	6	6
Материал	Cu	NIRO
Размеры (l x b x t1)	295x40x5 мм	295x40x6 мм
Сечение	200 мм ²	240 мм ²
Ток короткого замыкания (50 Гц) (1 с; ≤ 300 °С)	39 кА	8,9 кА
Болт	⚙ M10x25 мм	⚙ M10x25 мм
Материал болта/гайки	NIRO	NIRO
Исполнение	с пружинной шайбой	с пружинной шайбой
Материал изолятора	UP	UP
Стандарт	EN 50164-1	EN 50164-1

8 подключений



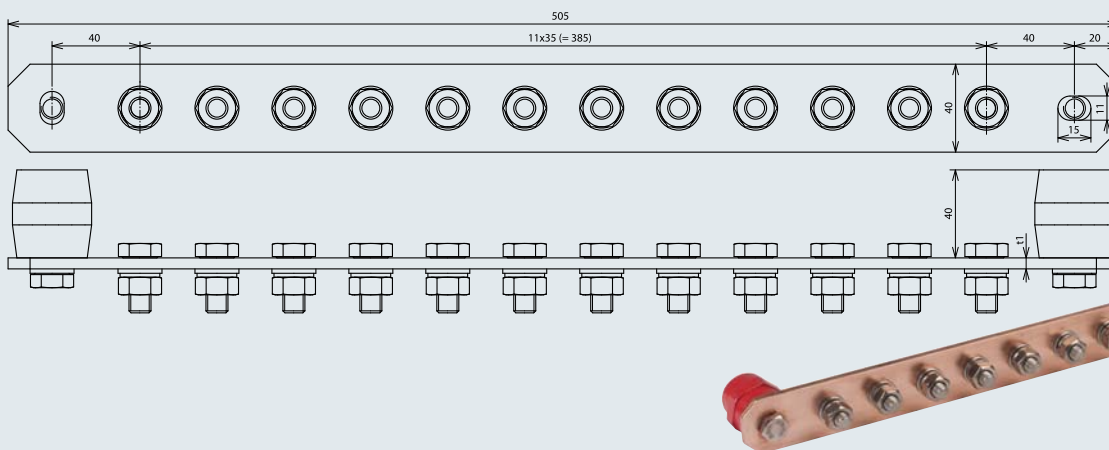
Арт. №	472 227	472 229
Количество подключений	8	8
Материал	Cu	NIRO
Размеры (l x b x t1)	365x40x5 мм	365x40x6 мм
Сечение	200 мм ²	240 мм ²
Ток короткого замыкания (50 Гц) (1 с; ≤ 300 °С)	39 кА	8,9 кА
Болт	⚙ M10x25 мм	⚙ M10x25 мм
Материал болта/гайки	NIRO	NIRO
Исполнение	с пружинной шайбой	с пружинной шайбой
Материал изолятора	UP	UP
Стандарт	EN 50164-1	EN 50164-1

10 подключений



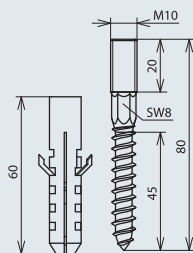
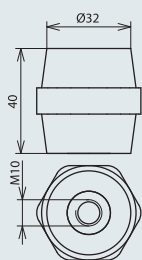
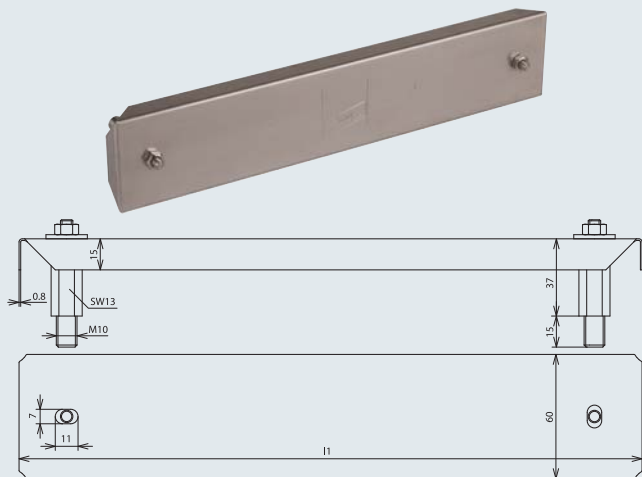
Арт. №	472 217	472 219
Количество подключений	10	10
Материал	Cu	NIRO
Размеры (l x b x t1)	435x40x5 мм	435x40x6 мм
Сечение	200 мм ²	240 мм ²
Ток короткого замыкания (50 Гц) (1 с; ≤ 300 °C)	39 кА	8,9 кА
Болт	M10x25 мм	M10x25 мм
Материал болта/гайки	NIRO	NIRO
Исполнение	с пружинной шайбой	с пружинной шайбой
Материал изолятора	UP	UP
Стандарт	EN 50164-1	EN 50164-1

12 подключений



Арт. №	472 237	472 239
Количество подключений	12	12
Материал	Cu	NIRO
Размеры (l x b x t1)	505x40x5 мм	505x40x6 мм
Сечение	200 мм ²	240 мм ²
Ток короткого замыкания (50 Гц) (1 с; ≤ 300 °C)	39 кА	8,9 кА
Болт	M10x25 мм	M10x25 мм
Материал болта/гайки	NIRO	NIRO
Исполнение	с пружинной шайбой	с пружинной шайбой
Материал изолятора	UP	UP
Стандарт	EN 50164-1	EN 50164-1

Принадлежности для шин уравнивания потенциалов в промышленном исполнении



Кожух для ШУП в промышленном исполнении

Кожух для ШУП с изоляторами

Арт. №	472 279	472 269
Исполнение ШУП	6 подключений	8 подключений
Размеры (l x b x t)	301x60x0,8 мм	371x60x0,8 мм
Материал	NIRO	NIRO
Болты	M10 / M6	M10 / M6
Материал болта/гайки	NIRO	NIRO

Арт. №	472 289	472 299
Исполнение ШУП	10 подключений	12 подключений
Размеры (l x b x t)	441x60x0,8 мм	511x60x0,8 мм
Материал	NIRO	NIRO
Болты	M10 / M6	M10 / M6
Материал болта/гайки	NIRO	NIRO

Изолятор для ШУП в промышленном исполнении

Арт. №	472 210
Материал	UP (дуропласт)
Резьба	M10 (длина 12 мм)
Цвет	красный
Размеры (d x h)	32 x 40 мм

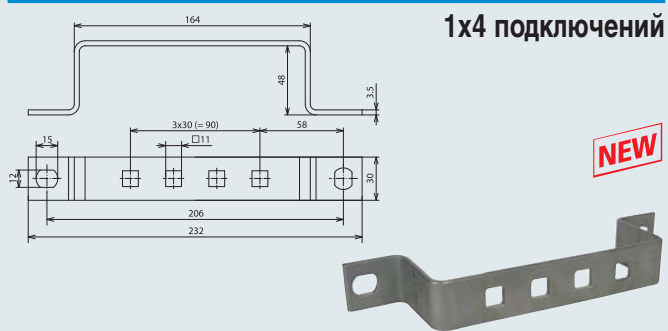
Крепежный набор для ШУП в промышленном исполнении

Арт. №	472 201
Материал болта	St/tZn
Шуруп	45 мм $\#$ M10x20 мм
Пластиковый дюбель	\varnothing 12x60 мм
Длина	80 мм

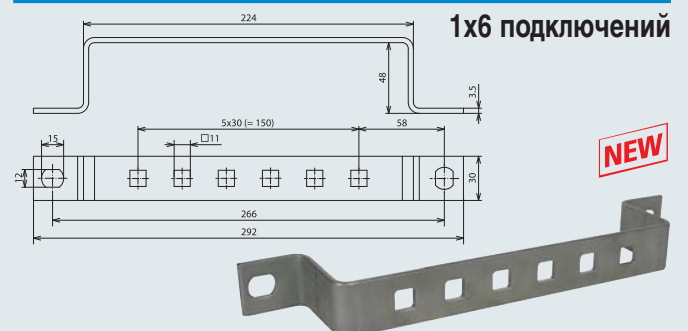
Заземляющие шины для крепления на стальные конструкции, расстояние между отверстиями 35 мм.

Возможности подключения:

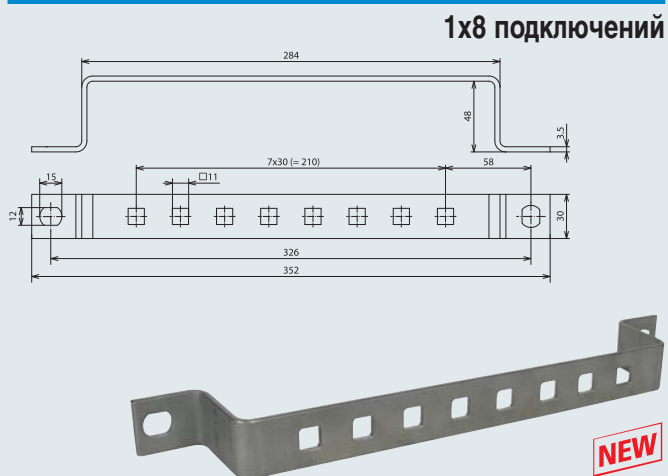
- плоский проводник с отверстием: с болтом с плоской головкой М10 (без прокручивания), гайкой и шайбой
- круглый проводник: с клеммой KS, напр., арт. № 301 000 / 301 019 или с зажимом, напр., арт. № 390 150



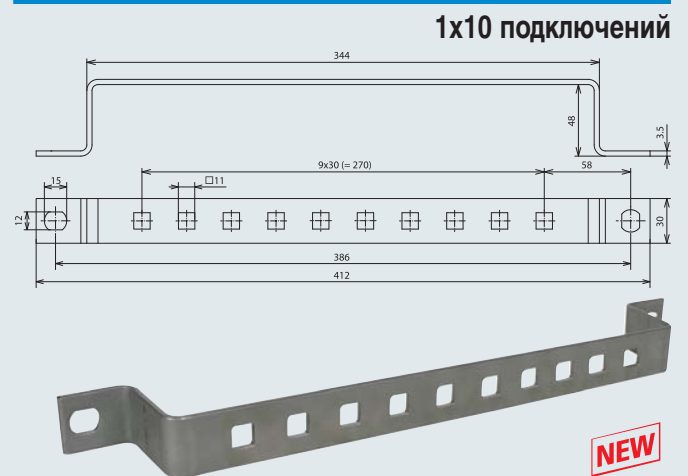
Арт. №	472 309
Материал	NIRO
Сечение	105 мм ²
Ø крепежных отверстий	11x11 мм
Размеры (l x b x t1)	232x30x3,5 мм
Крепление	[2x] 12x15 мм



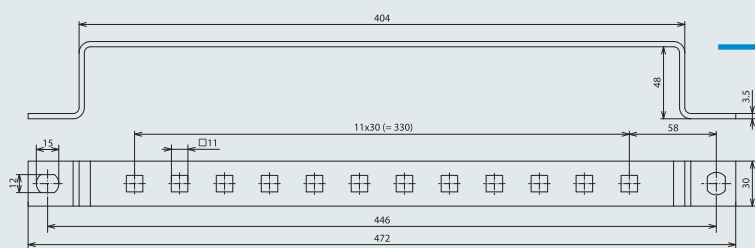
Арт. №	472 319
Материал	NIRO
Сечение	105 мм ²
Ø крепежных отверстий	11x11 мм
Размеры (l x b x t1)	292x30x3,5 мм
Крепление	[2x] 12x15 мм



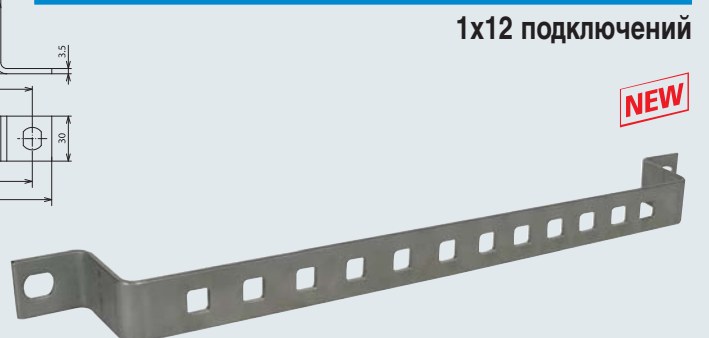
Арт. №	472 329
Материал	NIRO
Сечение	105 мм ²
Ø крепежных отверстий	11x11 мм
Размеры (l x b x t1)	352x30x3,5 мм
Крепление	[2x] 12x15 мм



Арт. №	472 339
Материал	NIRO
Сечение	105 мм ²
Ø крепежных отверстий	11x11 мм
Размеры (l x b x t1)	412x30x3,5 мм
Крепление	[2x] 12x15 мм



Арт. №	472 349
Материал	NIRO
Сечение	105 мм ²
Ø крепежных отверстий	11x11 мм
Размеры (l x b x t1)	472x30x3,5 мм
Крепление	[2x] 12x15 мм



Заземляющие шины для крепления на стальные конструкции с помощью болтов или сваркой, расстояние между отверстиями 50 мм

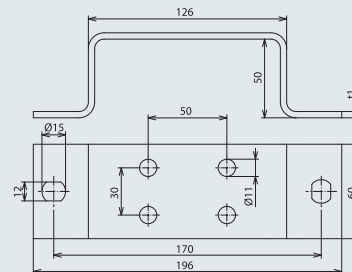
Возможности подключения:

- Плоский проводник с отверстием: с болтом с шестигранной головкой М10, гайкой и шайбой
- Плоский проводник (-40 мм) без отверстия : с накладкой, например, арт. № 454 100
- Круглый проводник: с клеммой KS, напр., арт. № 301 000 / 301 019 или с зажимом, напр., арт. № 390 150

2x2 подключения



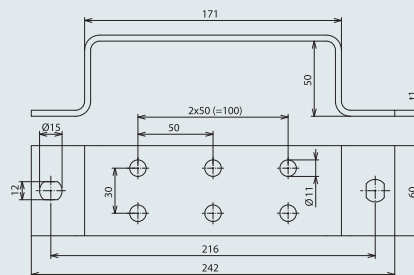
Арт. №	472 023	472 109
Материал	St/tZn	NIRO
Сечение	240 мм ²	300 мм ²
Ø крепежных отверстий	11 мм	11 мм
Размеры (l x b x t1)	196x60x4 мм	196x60x5 мм
Монтаж	[2x] 12x15 мм	[2x] 12x15 мм



2x3 подключения



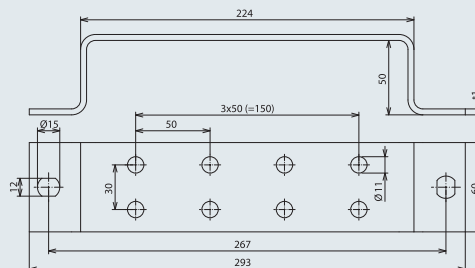
Арт. №	472 022	472 119
Материал	St/tZn	NIRO
Сечение	240 мм ²	300 мм ²
Ø крепежных отверстий	11 мм	11 мм
Размеры (l x b x t1)	242x60x4 мм	242x60x5 мм
Монтаж	[2x] 12x15 мм	[2x] 12x15 мм



2x4 подключения



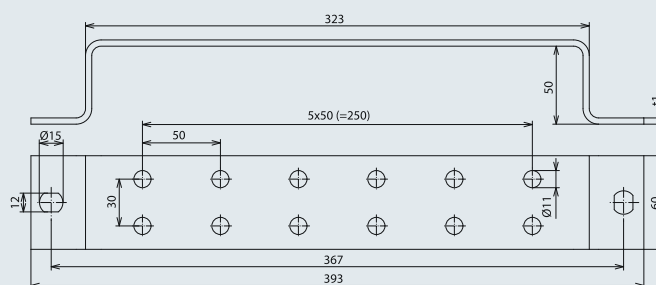
Арт. №	472 024	472 129
Материал	St/tZn	NIRO
Сечение	240 мм ²	300 мм ²
Ø крепежных отверстий	11 мм	11 мм
Размеры (l x b x t1)	293x60x4 мм	293x60x5 мм
Монтаж	[2x] 12x15 мм	[2x] 12x15 мм



2x6 подключений

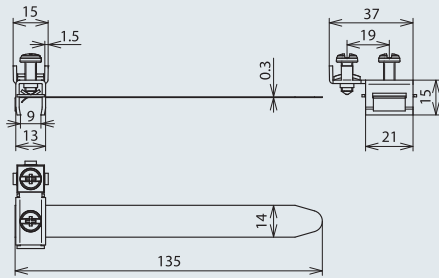


Арт. №	472 021	472 139
Материал	St/tZn	NIRO
Сечение	240 мм ²	300 мм ²
Ø крепежных отверстий	11 мм	11 мм
Размеры (l x b x t1)	393x60x4 мм	393x60x5 мм
Монтаж	[2x] 12x15 мм	[2x] 12x15 мм



Заземляющие ленточные хомуты для включения труб в систему защитного и функционального уравнивания потенциалов согласно IEC 60364-4-41/60364-5-54 (DIN VDE 0100 часть 410/540), с плавной регулировкой натяжения

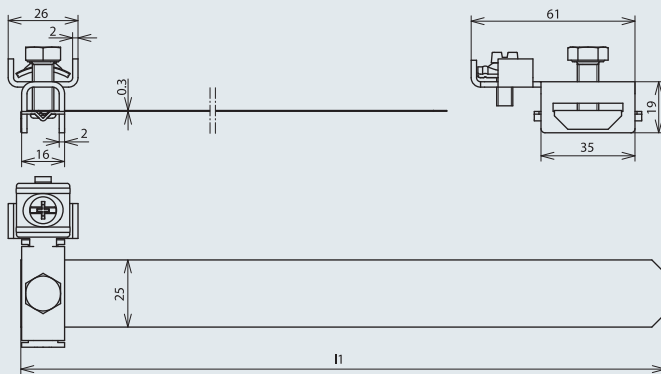
Исполнение BRS17



подключение одного или двух проводников, или сквозной монтаж, сечение 2,5-10 мм²

Арт. №	540 920
Материал	NIRO
Диапазон зажима трубы Ø	10-27 мм (3/8-3/4")
Болт	M5x14 мм
Материал болта	NIRO
Размеры ленты (l1 x b x t)	135x14x0,3 мм
Сечение соединительных проводников	2,5-10 мм ²

Стандартное исполнение



подключение одного или двух проводников, или сквозной монтаж, сечение 4-25 мм²

Арт. №	540 910	540 911	540 912
Материал	NIRO	NIRO	NIRO
Диапазон зажима трубы Ø	27-60 мм (3/4-2")	27-114 мм (3/4-4")	27-168 мм (3/4-6")
Болт	M8x20 / M6x16 мм	M8x20 / M6x16 мм	M8x20 / M6x16 мм
Материал болта	NIRO	NIRO	NIRO
Размеры ленты (l1 x b x t)	240x25x0,3 мм	410x25x0,3 мм	570x25x0,3 мм
Сечение соединительных проводников	4-25 мм ²	4-25 мм ²	4-25 мм ²

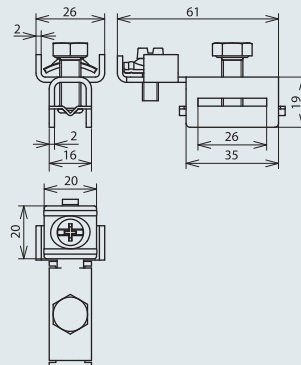
Полоса для ленточных держателей



для нарезки на нужную длину с помощью ножниц по металлу

Арт. №	540 901
Материал	NIRO
Размеры ленты (b x t)	25x0,3 мм
Длина	100 м

Отдельная клемма



для использования с полосой (арт. № 540 901), сечение 4-25 мм²

Арт. №	540 900
Материал	NIRO
Болт	M8x20 / M6x16 мм
Материал болта	NIRO
Сечение соединительных проводников	4-25 мм ²

Ленточный хомут для включения труб с поверхностной защитой в систему молниезащитного уравнивания потенциалов согласно IEC/EN 62305-3.

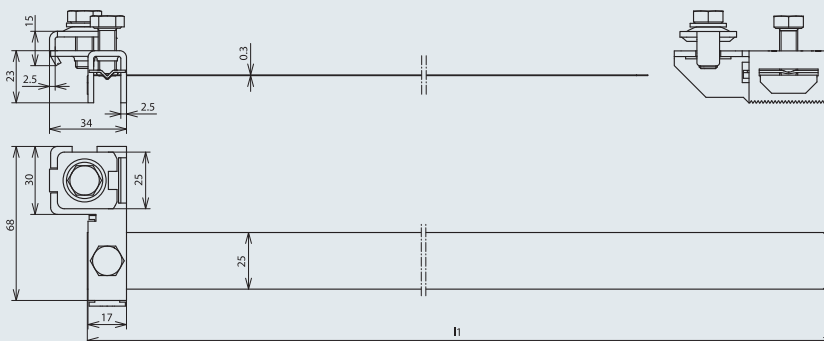
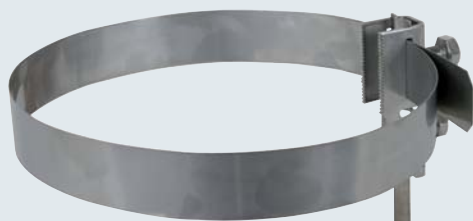
Применяется для поверхностей с толщиной защитного слоя до 0,2 мм (напр. лаков, порошковых покрытий).

Благодаря специальным зубцам обеспечивается контакт через защитный слой.

Таким образом, не требуется зачистка защитного слоя в месте соединения.

Ленточные хомуты испытываются током молнии 50 кА (10/350) в соответствии с EN 50164-1

Ленточный хомут BS с зубцами в комплекте



Подключение:

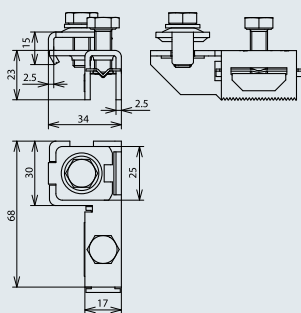
1 круглый проводник Rd Ø10 мм,

1 или 2 круглых проводника Rd Ø6-8 мм либо 4-50 мм² (одно-/многожильный кабель)

Арт. №	540 200
Материал	NIRO
Диапазон зажима трубы Ø	27-168 мм (3/4-6")
Болт	M8x20 мм
Материал болта	NIRO
Размеры ленты (l1 x b x t)	570x25x0,3 мм
Стандарт	EN 50164-1

Отдельная клемма

NEW



Для использования с полосой (арт. 540 901)

Подключение:

1 проводник Rd Ø10 мм или

1-2 проводника Rd Ø6-8 мм **либо** 4-50 мм²

(одно-/многожильный кабель)

Арт. №	540 210
Материал	NIRO
Болт	M8x20 мм
Материал болта	NIRO
Стандарт	EN 50164-1

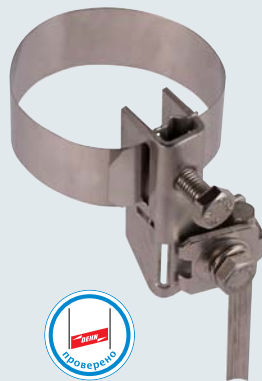
Ленточные хомуты для молниезащитного уравнивания потенциалов мачт (напр. антенных мачт) согласно IEC/EN 62305-3

С плавной регулировкой натяжения, для сквозного подключения одного или двух проводников

Ленточные хомуты испытываются током молнии до 100 кА (10/350 мкс) в соответствии с EN 50164-1

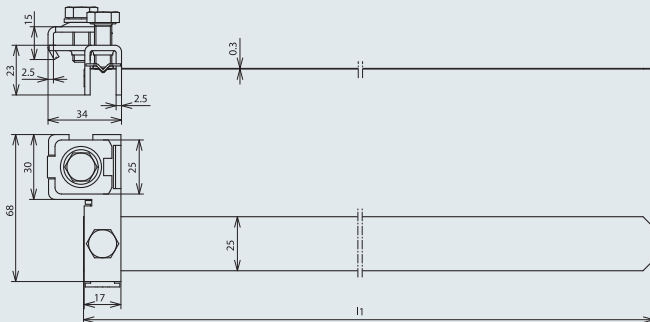


Ленточный хомут для антенн, комплект



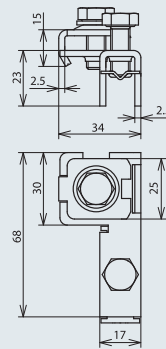
Подключение:

1 круглый проводник Rd Ø10 мм, или 1-2 круглых проводника Rd Ø6-8 мм **либо** 4-50 мм² (одно-/многожильный кабель)



Арт. №	540 103	540 100
Материал	NIRO	NIRO
Диапазон зажима трубы Ø	27-89 мм (3/4-3")	27-168 мм (3/4-6")
Болт	M8x20 мм	M8x20 мм
Материал болта	NIRO	NIRO
Размеры ленты (l1 x b x t)	330x25x0,3 мм	570x25x0,3 мм
Стандарт	EN 50164-1	EN 50164-1

Отдельная клемма



Для использования с полосой (арт. № 540 901)

Подключение:

1 круглый проводник Rd Ø10 мм или 1-2 круглых проводника Rd Ø6-8 мм **либо** 4-50 мм² (одно-/многожильный кабель)

Арт. №	540 110
Материал	NIRO
Болт	M8x20 мм
Материал болта	NIRO
Стандарт	EN 50164-1

Полоса для ленточных держателей



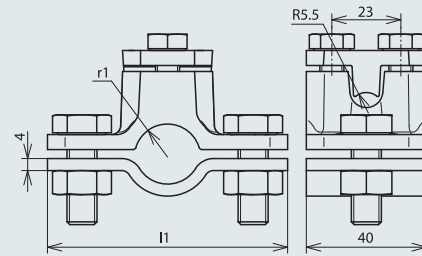
Для нарезки на нужную длину, например, с помощью ножниц по металлу

Арт. №	540 901
Материал	NIRO
Размеры ленты (b x t)	25x0,3 мм
Длина	100 м

Заземляющие хомуты для включения труб в систему молниезащитного уравнивания потенциалов в соответствии с IEC/EN 62305-3
 Диапазон зажима, указанный в мм, относится к внешнему диаметру, а

диапазон зажима, указанный в дюймах, к внутреннему диаметру трубы (номинальная ширина).

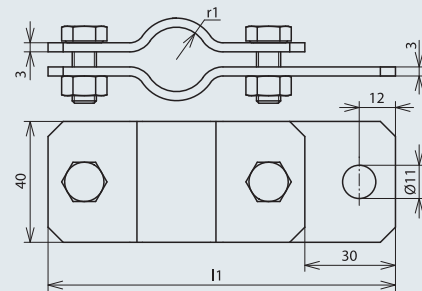
С болтами M10



Для подключения круглого проводника Rd 4-10 мм сечением до 70 мм²

Арт. №	407 012	407 034	407 100	407 114	407 112	407 200
Диапазон зажима трубы Ø	21 мм (1/2")	27 мм (3/4")	34 мм (1")	42 мм (1 1/4")	48 мм (1 1/2")	60 мм (2")
Материал	TG / St/tZn	TG / St/tZn	TG / St/tZn	TG / St/tZn	TG / St/tZn	TG / St/tZn
Болт	☛ M10x30 / M8x20 мм	☛ M10x30 / M8x20 мм	☛ M10x30 / M8x20 мм	☛ M10x30 / M8x20 мм	☛ M10x30 / M8x20 мм	☛ M10x30 / M8x20 мм
Материал болта/гайки	St/tZn	St/tZn	St/tZn	St/tZn	St/tZn	St/tZn
Размеры (l1 x r1)	80x11 мм	83x14 мм	85x17,5 мм	100x24,5 мм	95x22 мм	113x30,5 мм
Стандарт	EN 50164-1	EN 50164-1	EN 50164-1	EN 50164-1	EN 50164-1	DIN EN 50164-1

Из оцинкованной стали с болтами M8



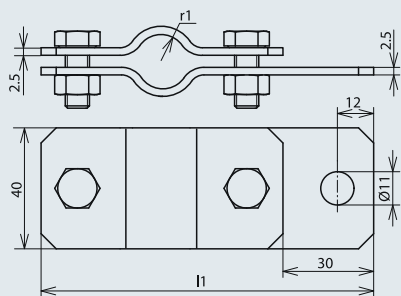
Из оцинкованной стали толщиной 3 мм

Для подключения плоского проводника Fl с болтами и гайками M10, круглого поводника Rd 7-10 мм, например, с помощью клеммы KS, арт. № 301 000 или зажима, арт. № 390 150

Арт. №	410 038	410 012	410 034	410 100	410 114
Диапазон зажима трубы Ø	17 мм (5/8")	21 мм (1/2")	27 мм (3/4")	34 мм (1")	42 мм (1 1/4")
Материал	St/tZn	St/tZn	St/tZn	St/tZn	St/tZn
Болт	☛ M8x20 мм	☛ M8x20 мм	☛ M8x20 мм	☛ M8x20 мм	☛ M8x20 мм
Материал болта/гайки	St/tZn	St/tZn	St/tZn	St/tZn	St/tZn
Размеры (l1 x r1)	110x8,5 мм	115x10,5 мм	115x13,5 мм	124x17 мм	132,5x21 мм
Стандарт	EN 50164-1	EN 50164-1	EN 50164-1	EN 50164-1	EN 50164-1

Арт. №	410 112	410 134	410 200	410 212	410 300
Диапазон зажима трубы Ø	48 мм (1 1/2")	55 мм (1 3/4")	60 мм (2")	76 мм (2 1/2")	89 мм (3")
Материал	St/tZn	St/tZn	St/tZn	St/tZn	St/tZn
Болт	☛ M8x20 мм	☛ M8x20 мм	☛ M8x20 мм	☛ M8x20 мм	☛ M8x20 мм
Материал болта/гайки	St/tZn	St/tZn	St/tZn	St/tZn	St/tZn
Размеры (l1 x r1)	140,5x24 мм	145x27,5 мм	151x30 мм	169x38 мм	182,5x44,5 мм
Стандарт	EN 50164-1	EN 50164-1	EN 50164-1	EN 50164-1	EN 50164-1

Из нержавеющей стали с болтами M8



Из нержавеющей стали толщиной 2,5 мм

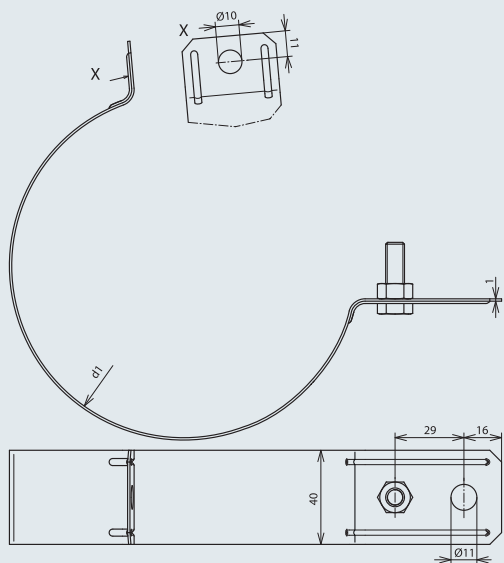
Для подключения плоского проводника FI с болтами и гайками M10, круглого проводника Rd 7-10 мм, например, с помощью клеммы KS, арт. № 301 000 или зажима арт. № 390 150

Арт. №	410 309	410 319	410 329	410 339	410 349
Диапазон зажима трубы Ø	17 мм (5/8")	21 мм (1/2")	27 мм (3/4")	34 мм (1")	42 мм (1 1/4")
Материал	NIRO	NIRO	NIRO	NIRO	NIRO
Болт	M8x20 мм	M8x20 мм	M8x20 мм	M8x20 мм	M8x20 мм
Материал болта/гайки	NIRO	NIRO	NIRO	NIRO	NIRO
Размеры (l1 x r1)	110,5x8,5 мм	114,5x10,5 мм	115,5x13,5 мм	124x17 мм	132,5x21 мм
Стандарт	EN 50164-1	EN 50164-1	EN 50164-1	EN 50164-1	EN 50164-1

Арт. №	410 359	410 369	410 379	410 389	410 399
Диапазон зажима трубы Ø	48 мм (1 1/2")	55 мм (1 3/4")	60 мм (2")	76 мм (2 1/2")	89 мм (3")
Материал	NIRO	NIRO	NIRO	NIRO	NIRO
Болт	M8x20 мм	M8x20 мм	M8x20 мм	M8x20 мм	M8x20 мм
Материал болта/гайки	NIRO	NIRO	NIRO	NIRO	NIRO
Размеры (l1 x r1)	140,5x24 мм	145x27,5 мм	151x30 мм	169x38 мм	182,5x44,5 мм
Стандарт	EN 50164-1	EN 50164-1	EN 50164-1	EN 50164-1	EN 50164-1

Хомуты для монтажа на водосточные трубы

Хомуты для включения водосточных труб в систему молниезащитного уравнивания потенциалов согласно IEC/EN 62305-3. Возможность подключения круглого проводника Rd, например, с помощью клеммы KS, арт. № 301 000 или зажима арт. № 390 150 (в зависимости от материала)

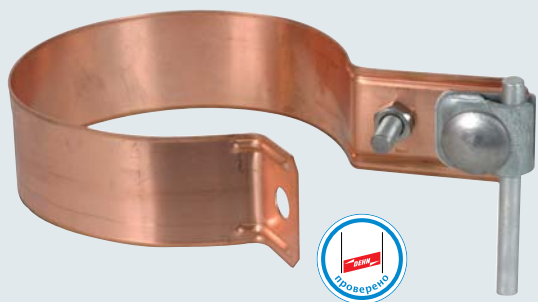


Для определенного диаметра трубы

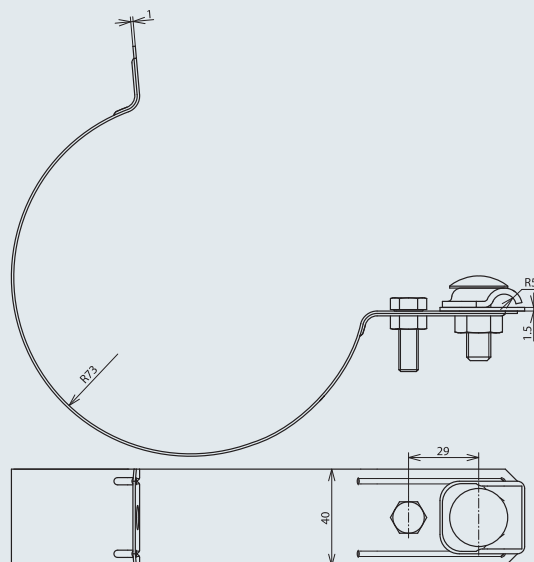


Арт. №	420 100	420 120	420 107	420 127
Материал	St/tZn	St/tZn	Cu	Cu
Диапазон зажима трубы Ø (d1)	100 мм	120 мм	100 мм	120 мм
Ø отверстия	11 мм	11 мм	11 мм	11 мм
Болт	M8x25 мм	M8x25 мм	M8x25 мм	M8x25 мм
Материал болта/гайки	NIRO	NIRO	NIRO	NIRO
Стандарт	EN 50164-1	EN 50164-1	EN 50164-1	EN 50164-1

Биметаллический хомут

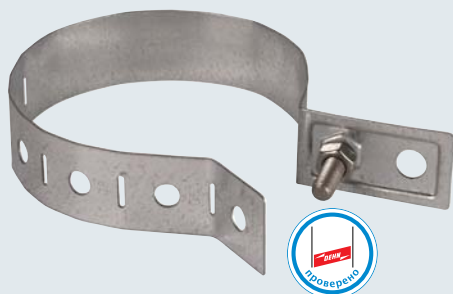


Для соединения стальных проводников с медными водосточными трубами, с зажимом из горячецинкованной стали St/tZn и промежуточной медно-алюминиевой пластиной (Cupal)



Арт. №	420 207
Материал	Cu / St/tZn
Диапазон зажима трубы Ø (d1)	100 мм
Диапазон зажима круглого проводника Rd	6-10 мм
Болт	⚙ M8x25 / ⚙ M10x30 мм
Материал болта/гайки	NIRO
Стандарт	EN 50164-1

Тип RV регулируемый

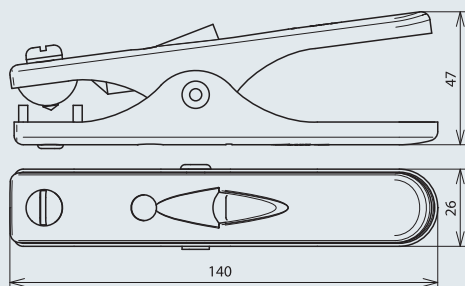


С дополнительной защитой от перекручивания крепежного болта и маркировкой, обозначенными местами сгиба, а также перфорацией для разреза

Арт. №	423 010	423 011	423 017	423 019	423 020	423 021	423 027	423 029
Материал	St/tZn	Al	Cu	NIRO	St/tZn	Al	Cu	NIRO
Диапазон зажима трубы Ø (d1)	60-100 мм	60-100 мм	60-100 мм	60-100 мм	60-150 мм	60-150 мм	60-150 мм	60-150 мм
Длина (l1)	337 мм	337 мм	337 мм	337 мм	494 мм	494 мм	494 мм	494 мм
Ø отверстия	10,5 мм	10,5 мм	10,5 мм	10,5 мм	10,5 мм	10,5 мм	10,5 мм	10,5 мм
Болт	⚙ M8x25 мм	⚙ M8x25 мм	⚙ M8x25 мм	⚙ M8x25 мм	⚙ M8x25 мм	⚙ M8x25 мм	⚙ M8x25 мм	⚙ M8x25 мм
Материал болта/гайки	NIRO	NIRO	NIRO	NIRO	NIRO	NIRO	NIRO	NIRO
Стандарт	EN 50164-1	EN 50164-1	EN 50164-1	EN 50164-1	EN 50164-1	EN 50164-1	EN 50164-1	EN 50164-1



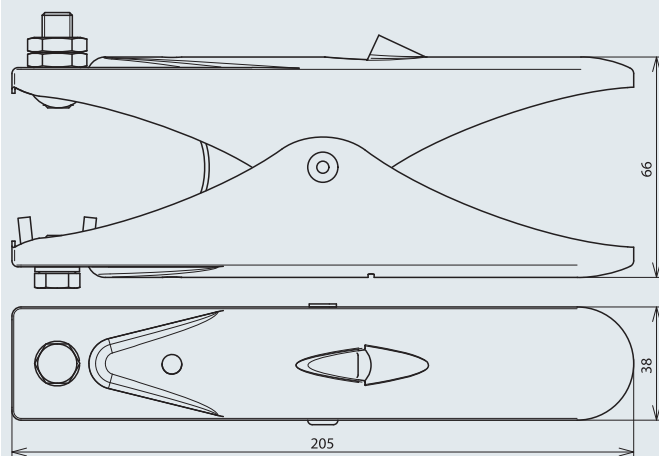
Система заземления для отводов зарядов статического электричества от цистерн, самолетов и т.п. Также возможно использование во взрывоопасных зонах.



Зажим 140 мм

латунная колодка со стальными зубцами (материал № 1.4104) и контактным медным хомутом
Подключение: болт с плоской головкой со шлицем или с кабельным наконечником 25 мм² – M6 (Cu/gal Sn)

Арт. №	546 025	546 002
Материал зажима	St/gal Zn	NIRO
Диапазон зажима круглого/ плоского проводников Rd / FI	до Ø16 / до 13 мм	до Ø16 / до 13 мм
Длина	140 мм	140 мм
Болт	M6x12 мм	M6x12 мм
Материал болта	NIRO	NIRO



Зажим 205 мм

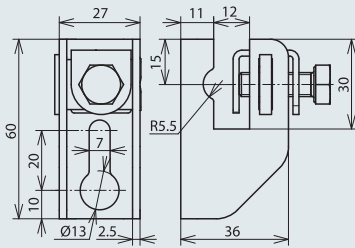
латунная колодка без стальных зубов с контактным медным хомутом
Подключение: болт с гайкой

Арт. №	546 000	546 001
Материал зажима	St/gal Zn	NIRO
Диапазон зажима круглого/ плоского проводников Rd / FI	до Ø55 / до 45 мм	до Ø55 / до 45 мм
Длина	205 мм	205 мм
Гайка	M10	M10
Материал болта	NIRO	NIRO

Более подробную информацию можно найти в инструкции по монтажу № 1530.

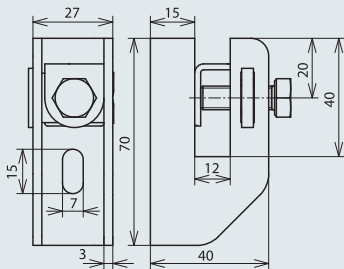
Держатель плоского проводника для настенного монтажа
 Зажим с болтом М8 для плоского проводника до 11 мм и круглого проводника 6-10 мм

Расстояние от стены 11 мм



Арт. №	277 230	277 237	277 239
Материал держателя проводника	St/tZn	Cu	NIRO
Расстояние от стены	11 мм	11 мм	11 мм
Монтаж	Ø13 и 7x20 мм	Ø13 и 7x20 мм	Ø13 и 7x20 мм
Ширина шлица	12 мм	12 мм	12 мм
Болт	⚙ M8x25 мм	⚙ M8x25 мм	⚙ M8x25 мм
Материал болта	NIRO	NIRO	NIRO
Стандарт	EN 50164-4	EN 50164-4	EN 50164-4

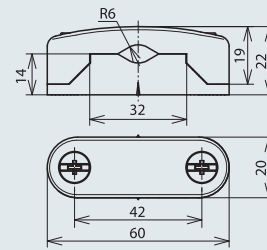
Расстояние от стены 15 мм



Арт. №	277 240
Материал держателя проводника	St/tZn
Расстояние от стены	15 мм
Монтаж	7x15 мм
Ширина шлица	12 мм
Болт	⚙ M8x25 мм
Материал болта	NIRO
Стандарт	EN 50164-4

Держатель проводника для монтажа круглых и плоских проводников для уравнивания потенциалов, например, на территориях трансформаторных подстанций, вычислительных центров

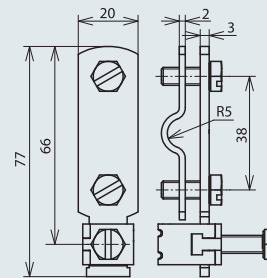
Изолированный держатель проводника



Арт. №	277 130
Держатель круглого/ плоского проводников Rd / FI	6-13 / 30x4 мм
Крепежные отверстия	Ø10 и 6x19 мм
Материал	пластик
Цвет	серый
Болт	⚙ M6x16 мм
Материал болта	NIRO

Соединительная клемма

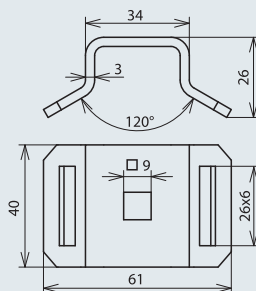
Универсальное исполнение, для подключения к кольцевой шине уравнивания потенциалов проводников из оцинкованной стали, меди или нержавеющей стали



Арт. №	563 169
Держатель круглого/ плоского проводников Rd / FI	Ø8-10 / 30x3 до 11 мм
Материал	NIRO
Сечение	2,5-95 мм ²
Ток короткого замыкания (50 Гц) (1 с; ≤ 300 °С)	5,5 кА
Болт	⚙ M6x16/20 мм
Материал болта	NIRO

Скоба с квадратным отверстием для крепления на трубах с помощью натяжной ленты арт. 540 901 (размеры 25 x 0,3 мм) в комбинации с наколочником арт. 106 324, подходит для болтов М8.

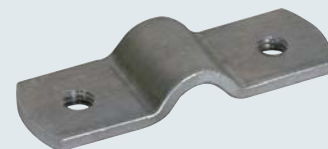
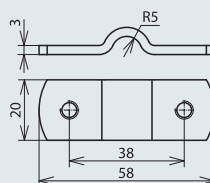
Арт. №	106 320
Материал	NIRO
Диапазон зажима трубы Ø	прим. 50-300 мм
Ширина шлица	26x6 мм



Накладка с двумя отверстиями

с резьбой М6, для крепления указательной таблички "Внимание! Шина уравнивания потенциалов" арт. 480 599 или напр., для маркировочных шильдиков с нанесенным номером контрольной точки.

Арт. №	480 291
Материал	Al
Диапазон зажима Rd	7-10 мм
Расстояние между отверстиями	38 мм
Резьба	М6



Антикоррозийная защитная лента



Антикоррозийная защитная лента для обертывания соединений, смонтированных в грунте и над поверхностью грунта. Для использования в грунте согласно DIN 30672, в рулонах по 10 м. Исполнение, устойчивое к ультрафиолетовому излучению.

Арт. №	556 125	556 130
Ширина ленты	50 мм	100 мм
Толщина ленты	~ 1 мм	~ 1 мм
Материал	Petrolat	Petrolat

Термоусадочная трубка



Термоусадочная трубка для покрытия круглых и плоских проводников, например, для вывода внешних проводников из бетона или стержней земляного ввода из грунта. Исполнение устойчивое к ультрафиолетовому излучению, длина на заказ.

Арт. №	554 011
Применение для круглого проводника Rd	16 мм
Применение для плоского проводника Fl	30 мм
Материал	DERAY
Цвет	черный