

Ленточные хомуты для взрывоопасных зон

- Применение во взрывоопасных зонах 1 и 2 (газы, пары, взвеси), а также взрывоопасных зонах 21 и 22 (пыли)
- Соответствует подгруппе IIB по взрывобезопасности
- Существенное сокращение времени монтажа – не требуется отключение установки в связи с проведением сварочных работ или сверлением

- EX BRS 27: Диапазон зажима от Ø6 до 26.9 мм (3/4)  
 EX BRS 90: Диапазон зажима от Ø26.9 (s") до 88.9 мм (3")  
 EX BRS 300: Диапазон зажима от Ø88.9 (3") до 300 мм  
 EX BRS 500: Диапазон зажима от Ø300 до 500 мм
- Отдельный корпус для монтажа с лентой:  
 Диапазон зажима от Ø26.9 (s") до 500 мм

Присоединения к системе главного и молниезащитного уравнивания потенциалов во взрывоопасных зонах до настоящего времени выполнялись, в основном, с помощью сварки или втулок с резьбой. Использование хомутов допускается лишь в тех случаях, когда при протекании токов молнии отсутствует искрообразование. Специалисты компании DEHN + SÖHNE разработали ленточные хомуты, при протекании тока молнии по которым процесс искрообразования был полностью исключен. Была осуществлена проверка этих хомутов в соответствии с DIN EN 50164-1 (VDE 0185-201): "Требования к соединительным компонентам (клеммам и соединителям) во взрывоопасной атмосфере". В результате было доказано, что искрение не возникает при пропускании по испытываемому компоненту тока молнии до 50 кА (10/350 мкс). Конструкция нового ленточного хомута предусматривает, во-первых, надежный электрический контакт с



Ленточный хомут для включения труб во взрывоопасных зонах в систему молниезащитного уравнивания потенциалов согласно IEC 62305-3 (VDE 0185-305-3)

помощью двух контактных зажимов, во-вторых, жесткую механическую фиксацию посредством двух корпусов.

С помощью ленточного хомута для применения во взрывоопасных зонах возможно подключать следующие проводники:

- круглый проводник Ø8/10 мм из меди, оцинкованной стали, алюминия или нержавеющей стали или многожильный медный кабель сечением 16-35 мм<sup>2</sup> с наконечником из E-Cu (DIN 46235)
- плоский медный проводник сечением мин. 20 x 2,5 мм с отверстием Ø10,5 мм.

Более подробную информацию можно найти в инструкции по монтажу № 1599.



Монтаж на трубе из нержавеющей стали



DEHN + SÖHNE

HERSTELLERERKLÄRUNG

**Produkt:** Bandrohrschelle für Ex-Bereiche  
**Produktbezeichnung:** Art.-Nr. 540 821  
 Art.-Nr. 540 801  
 Art.-Nr. 540 803  
 Art.-Nr. 540 805  
 Art.-Nr. 540 810

**Hersteller:** DEHN + SÖHNE GmbH + Co.KG.  
 Hans-Dehn-Str. 1  
 92318 Neumarkt i.d.OPf.

**Anwendungsbeschreibung:**

Die Bandrohrschelle für Ex-Bereiche wird zur Anbindung von Rohren unterschiedlicher Materialien und verschieden großen Durchmesser an den Blitzschutz-Potentialausgleich in explosionsfähigen Atmosphären eingesetzt.

Beim Ableiten von Blitzströmen ist die Zündfunkenfreiheit entsprechend den technischen Daten gegeben.

Es wird bestätigt, dass die Bandrohrschelle für Ex-Bereiche unter Beachtung der Montageanleitung Druckschrift Nr. 1599 „Bandrohrschelle für Ex-Bereiche“ für den Einsatz in den explosionsgefährdeten Bereichen Ex-Zone 1 und 2 (Gase, Dämpfe, Nebel) sowie Ex-Zone 21 und 22 (Stäube) geeignet und nach der Explosionsgruppe IIB geprüft ist.

Die Bandrohrschellen für Ex-Bereiche besitzen keine eigene potentielle Zündquelle (mechanisches Gerät) und fallen somit nicht unter die europäische Ex-Richtlinie 94/9/EG.

Eine Zulassung nach der europäischen Ex-Richtlinie 94/9/EG ist daher **rechtlich nicht möglich** und unter dem Gesichtspunkt des Explosionsschutzes **nicht erforderlich**.

*Ralph Brocke*

Neumarkt i.d.OPf., 12 Okt. 2009

Dr.-Ing. Ralph Brocke  
 Leiter Entwicklung/Konstruktion

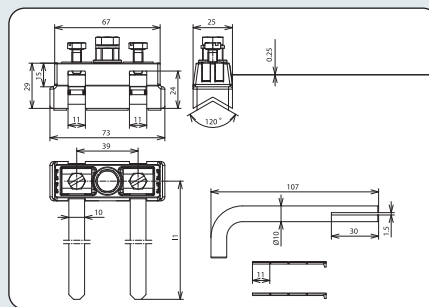
© Dehn + Söhne - 11/07/10/11/12/13/14/15/16/17/18/19/20/21/22/23/24/25/26/27/28/29/30/31/32/33/34/35/36/37/38/39/40/41/42/43/44/45/46/47/48/49/50/51/52/53/54/55/56/57/58/59/60/61/62/63/64/65/66/67/68/69/70/71/72/73/74/75/76/77/78/79/80/81/82/83/84/85/86/87/88/89/90/91/92/93/94/95/96/97/98/99/100

Тип EX BRS 27

Ленточные хомуты для взрывоопасных зон



Диапазон зажима Ø 6-27 мм (3/4").



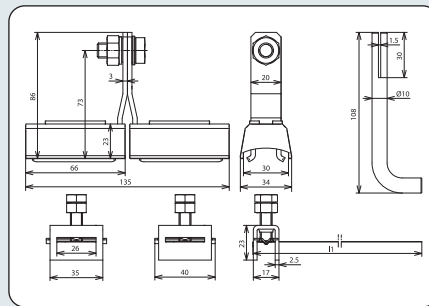
Размерный чертеж EXFS 100 KU

Тип	EX BRS 27
Арт. №	540 821
Ток молнии (10/350 мкс) Cu Ø6-12 мм (I <sub>imp</sub> )	10 кА
Ток молнии (10/350 мкс) Cu Ø12-27 мм (3/4") (I <sub>imp</sub> )	20 кА
Ток молнии (10/350 мкс) Cu Ø27 мм (3/4") (I <sub>imp</sub> )	25 кА
Ток молнии (10/350 мкс) St/tZn Ø17-27 мм (3/4") (I <sub>imp</sub> )	25 кА
Ток молнии (10/350 мкс) NIRO Ø6-12 мм (I <sub>imp</sub> )	10 кА
Ток молнии (10/350 мкс) NIRO Ø12-27 мм (3/4") (I <sub>imp</sub> )	12 кА
Ток молнии (10/350 мкс) NIRO Ø27 мм (3/4") (I <sub>imp</sub> )	25 кА
Монтаж	M8
Диапазон зажима трубы Ø	6-27 мм (3/4")
Материал корпуса	полиамид
Материал зажима/ ленты	NIRO
Материал контактной пластины	Ms/gal Sn
Стандарт	DIN EN 50164-1

Тип EX BRS 90 / 300 / 500



Тип EX BRS 90, арт. № 540 801, диапазон зажима Ø 27 (3/4") - 89 мм (3")  
 Тип EX BRS 300, арт. № 540 803, диапазон зажима Ø 89 (3") - 300 мм  
 Тип EX BRS 500, арт. № 540 805, диапазон зажима Ø 300 - 500 мм

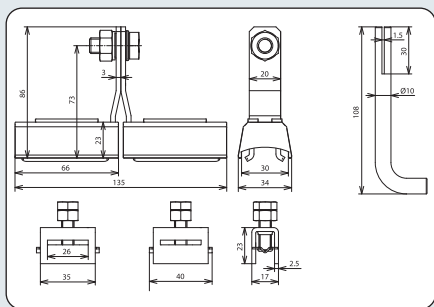


Размерный чертеж EX BRS

Тип	EX BRS 90	EX BRS 300	EX BRS 500
Арт. №	540 801	540 803	540 805
Ток молнии (10/350 мкс) Cu (I <sub>imp</sub> )	50 кА	50 кА	—
Ток молнии (10/350 мкс) St/tZn (I <sub>imp</sub> )	50 кА	50 кА	—
Ток молнии (10/350 мкс) St (I <sub>imp</sub> )	—	—	50 кА
Ток молнии (10/350 мкс) NIRO (I <sub>imp</sub> )	25 кА	50 кА	50 кА
Монтаж	M10	M10	M10
Диапазон зажима трубы Ø	27-89 mm (3/4-3")	89 (3")-300 мм	300 - 500 мм
Материал корпуса	полиамид	полиамид	полиамид
Материал зажима/ ленты	NIRO	NIRO	NIRO
Материал контактной пластины	Cu/gal Sn	Cu/gal Sn	Cu/gal Sn
Стандарт	DIN EN 50164-1	DIN EN 50164-1	DIN EN 50164-1

Ленточные хомуты для взрывоопасных зон

Отдельный корпус



Для монтажа с лентой (арт. № 540 901), диапазон зажима  $\varnothing$  27 (3/4") - 500 мм



<b>Арт. №</b>	<b>540 810</b>
Ток молнии (10/350 мкс) Cu ( $I_{imp}$ )	50 кА
Ток молнии (10/350 мкс) St/tZn ( $I_{imp}$ )	50 кА
Ток молнии (10/350 мкс) NIRO ( $I_{imp}$ )	25 кА
Монтаж	M10
Диапазон зажима трубы $\varnothing$	27 (3/4")-500 мм
Материал корпуса	полиамид
Материал зажима/ ленты	NIRO
Материал контактной пластины	Cu/gal Sn
Стандарт	DIN EN 50164-1

Хомуты для зон Ex

Принадлежности для ленточных хомутов для взрывоопасных зон  
Натяжная лента

<b>Арт. №</b>	<b>540 901</b>
Материал	NIRO
Размеры ленты (b x t)	25x0,3 мм
Длина	100 м

