

## Коробки протяжные серии У900, У1000

### 1. Назначение



Коробки протяжные предназначены для протяжки, соединения и ответвления проводов и кабелей при выполнении электропроводок, и прокладке кабельных линий напряжением до 1000В, в том числе, при скрытой электропроводке, а также для установки выключателей и штепсельных розеток.

Коробки изготавливаются из стали с последующим лакокрасочным покрытием.

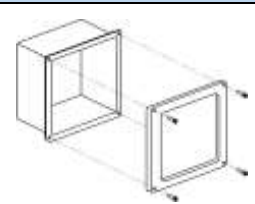
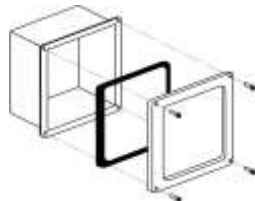
Исполнение коробки позволяет сохранить место соединения кабелей и проводки в целостности, даже при воздействии значительных физических нагрузок, что позволяет применять изделия в тяжелой промышленности, на объектах ж/д структур, для линий связи и в бытовых комплексах.

Порошковое окрашивание обеспечивает надёжную антикоррозийную защиту.

### 2. Преимущества

- Антивандальное исполнение;
- Возможность применения в различных отраслях;
- Порошковое покрытие обеспечивающее антикоррозийную защиту;
- Наличие резинового уплотнения обеспечивающее степень защиты IP54;
- Высокая износостойкость.

### 3. Технические характеристики

Наименование	Артикул	Номинальное напряжение Un, В	Степень защиты	Конструкция	Масса, кг не более
У994МУ3	ЕТ008836	до 1000	IP31		0,54
У995МУ3	ЕТ008930				1,0
У996МУ3	ЕТ008940				1,45
У997МУ3	ЕТ008942				4,3
У998МУ3	ЕТ008962				6,0
У999МУ3	ЕТ008965				11,2
У1000МУ3	ЕТ009007				13,0
У994У2	ЕТ008863		IP54		0,6
У995У2	ЕТ008931				1,2
У996У2	ЕТ008941				1,49
У997У2	ЕТ008958				4,35
У998У2	ЕТ008964				6,5
У999У2	ЕТ009002				11,5
У1000У2	ЕТ009015				13,2

- коробки со степенью защиты IP54 имеют резиновое уплотнение

- размер винтов крышки – М5х8

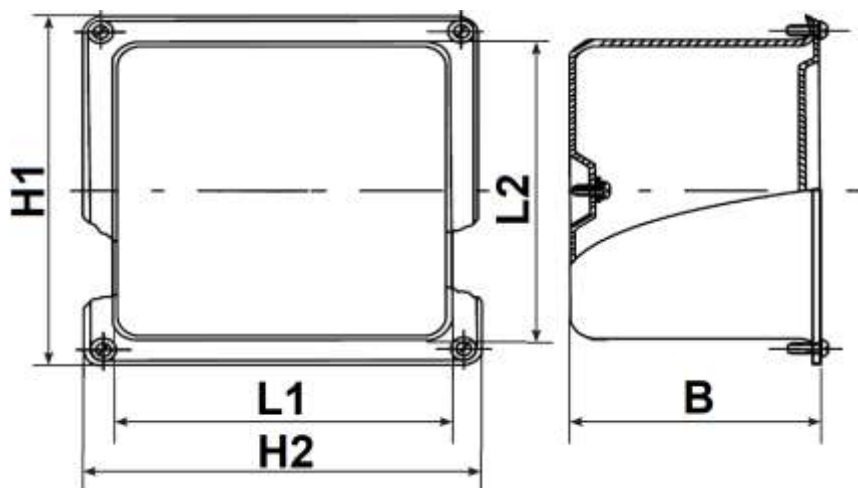
<b>Примечание</b>	Коробки не оснащены электрооборудованием. Отверстия, пазы, желоба для ввода труб (кабелей) выполняются при монтаже.
-------------------	---

#### 4. Структура условного обозначения

$$\frac{\text{УXXXX}}{1} \quad \frac{\text{X}}{2} \quad \frac{\text{XX}}{3}$$

1. Условное обозначение номера серии.
2. Условное обозначение степени защиты:  
**М** – IP31;  
 без обозначения – IP54.
3. Климатическое исполнение и категория размещения по ГОСТ 15050-69: **У2, У3**

#### 5. Габаритные и установочные размеры



Тип	L1, мм	L2, мм	H1, мм	H2, мм	B, мм
У994МУ3	110	110	129	129	81
У994У2	110	110	129	129	81
У995МУ3	150	150	172	172	101
У995У2	150	150	172	172	101
У996МУ3	200	200	221	221	101
У996У2	200	200	221	221	101
У997МУ3	300	300	350	350	200
У997У2	300	300	350	350	200
У998МУ3	400	400	450	450	200
У998У2	400	400	450	450	200
У999МУ3	500	500	550	550	200
У999У2	500	500	550	550	200
У1000МУ3	600	600	650	650	200
У1000У2	600	600	650	650	200