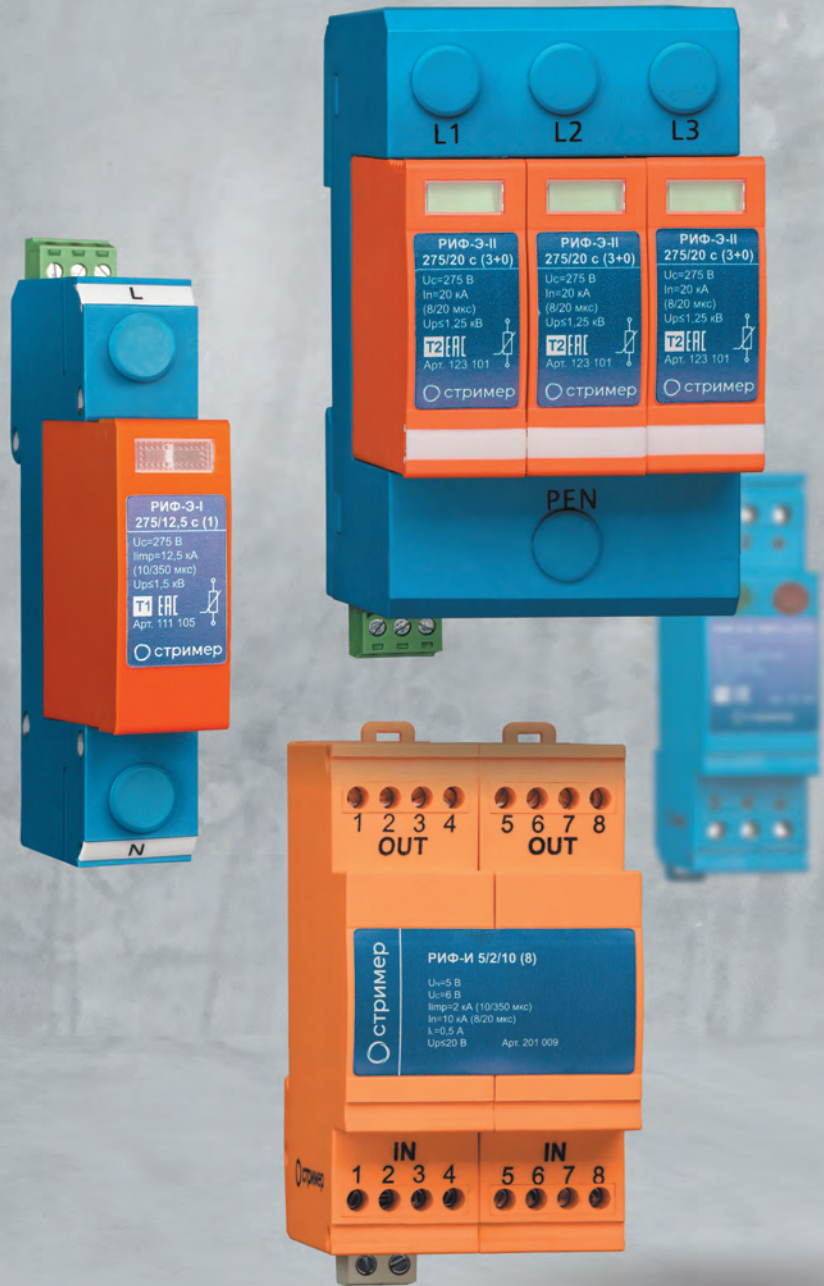


ЗАЩИТА

ОТ МОЛНИЕВЫХ ПЕРЕНАПРЯЖЕНИЙ
И ПОМЕХ



2022
каталог

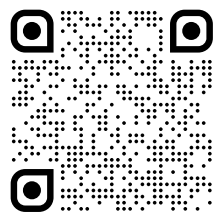
РЕШЕНИЯ ПО ЗАЩИТЕ ОТ ИМПУЛЬСНЫХ ПЕРЕНАПРЯЖЕНИЙ ОБЪЕКТОВ ЭНЕРГЕТИКИ

Типовые решения от импульсных перенапряжений различных объектов энергетики с помощью УЗИП серии «РИФ» разработаны на основе научно-технической документации и научно-исследовательских работ специалистов компании.

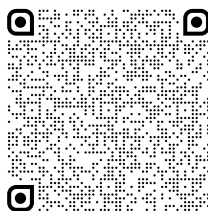
В типовых решениях вы найдёте:

- Актуальность вопросов защиты;
- Обоснование применения УЗИП;
- Алгоритм выбора и места установки УЗИП серии «РИФ»;
- Габаритные размеры и схемы подключения защитных устройств.

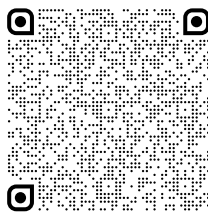
Ознакомиться с типовыми решениями в формате PDF и DWG для различных объектов энергетики вы можете, перейдя по соответствующему QR-коду.



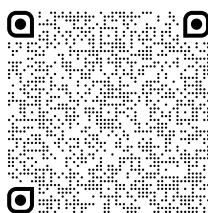
Ещё больше типовых решений для объектов энергетики вы сможете найти, перейдя по QR-коду



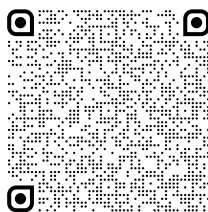
Защита систем
наружного
освещения



Защита базовых
станций
мобильной связи



Защита низковольтного
оборудования
подстанций с ОРУ 35 кВ
и выше

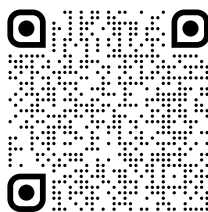


Защита
электроустановок
общественных зданий
и индивидуальных
жилых домов

АЛГОРИТМЫ ВЫБОРА УЗИП

Универсальные алгоритмы выбора УЗИП «РИФ-Э» разработаны на основе нормативно-технической документации с учетом многообразия исходных данных, и предназначены для ответов на вопросы:

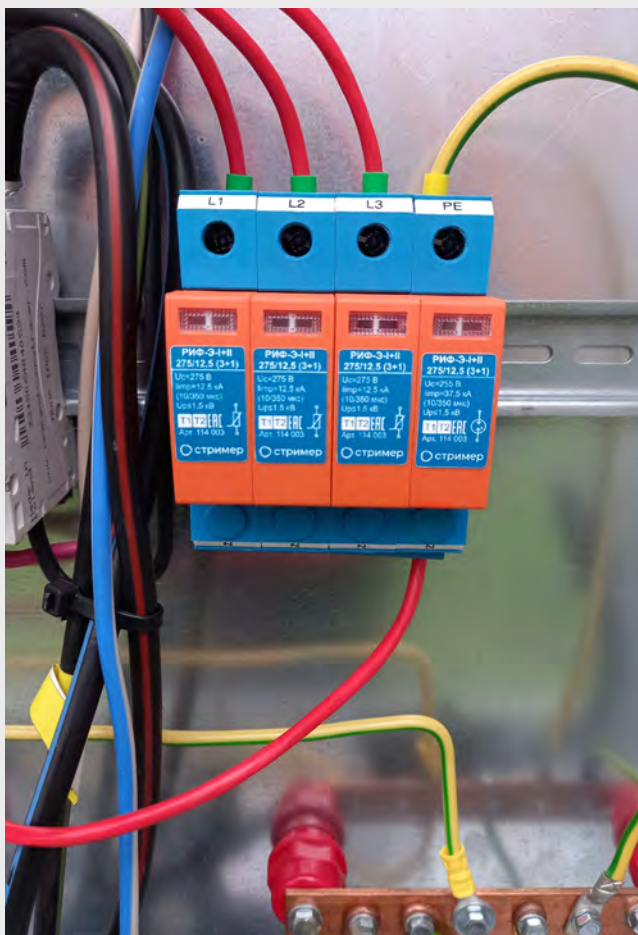
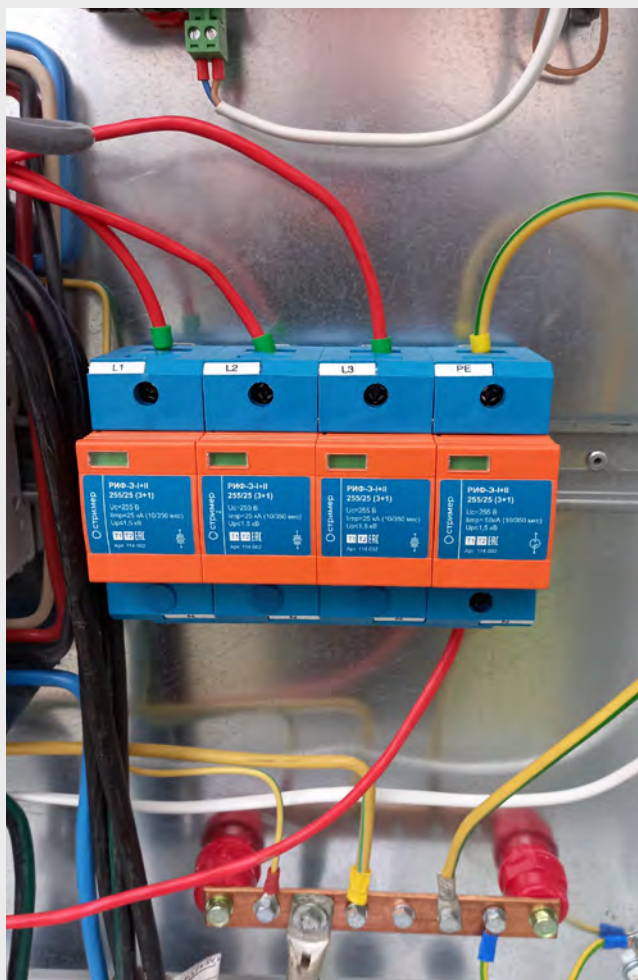
1. Куда поставить УЗИП?
2. Какой класс УЗИП выбрать?
3. Какие параметры УЗИП выбрать?



Ознакомиться
с алгоритмами выбора
УЗИП вы можете,
перейдя по QR-коду

СОДЕРЖАНИЕ

Общие вопросы выбора и применения УЗИП	5
Принцип выбора УЗИП с помощью алгоритмов	14
Как выполняется оценка величины воздействия.....	16
Как выбирается схема подключения УЗИП.....	18
Пример выбора УЗИП для объекта АЭС	20
Алгоритм А. Выбор УЗИП первой ступени (защита ВРУ, ГРЩ).....	21
Алгоритм В. Выбор УЗИП для защиты от наведенных перенапряжений.....	24
Алгоритм С. Выбор УЗИП для защиты оборудования у молниеотводов	26
Алгоритм D. Выбор УЗИП второй и третьей ступеней (каскадная защита).....	28
Структура условного обозначения УЗИП	30
Конструкция УЗИП	31
Схемы подключения УЗИП.....	32
УЗИП класса I.....	36
УЗИП класса I+II	38
УЗИП класса I+II для систем постоянного тока	48
УЗИП класса II	49
УЗИП класса II для систем постоянного тока	55
УЗИП класса II+III.....	56
УЗИП класса III	58
УЗИП для информационных систем.....	60
УЗИП в защитной оболочке серии РИФ-Эк и РИФ-Ик.....	66
Система управления освещением с молниезащитой.....	67
Ящик распределительный с УЗИП серии ЯР-РИФ.....	70
Информация для заказа.....	72



Стример известен на рынке молниезащиты с 1996 года и на текущий момент является лидером по внедрению устройств молниезащиты ВЛ 6 – 35 кВ в России. Компания имеет представительства в 4 странах мира (Швейцария, Китай, Индонезия, Эквадор), а разрядники Стримера защищают ВЛ в 25 странах. В активе компании 120 патентов и свидетельств на товарные знаки, 7 российских и 5 евразийских патентных заявок, 22 иностранных заявки. С 2013 года Стример активно выходит на рынок Китая – был открыт офис в Пекине, оформлены партнерские отношения с ведущими поставщиками энергетической продукции, основаны совместные предприятия. Для этого рынка была создана специальная продуктовая линейка.

На текущий момент в Стримере сформировалась команда исследователей и разработчиков, обладающая уникальными компетенциями в области внешней молниезащиты.

Расширение продуктовой линейки Стримера в сторону внутренней молниезащиты стало закономерным этапом развития компании. Создание новых продуктов для защиты низковольтных сетей отвечает как потребностям рынка в организации комплексной молниезащиты объектов, так и возможностям компании предложить качественные устройства защиты от импульсных перенапряжений (УЗИП) по конкурентоспособной цене. Продукция разрабатывается, собирается и проходит контроль качества на собственном производстве Стример в Санкт-Петербурге, а комплектующие производятся на совместном предприятии в Китае. Рабочие элементы (варисторы и разрядники) проходят 100% входной контроль. Осуществляется проверка электрических характеристик всей отпускаемой продукции.

При разработке и изготовлении УЗИП в полной мере используются имеющиеся у Стримера научно-технические наработки и опыт нормативно-методического сопровождения, испытательные установки, производственные мощности. Такой подход позволяет обеспечить высокое качество и гарантировать доступную стоимость технических решений по защите от импульсных перенапряжений.

При необходимости специалисты Стримера выполняют оценку электромагнитной обстановки (ЭМО) на защищаемом объекте для обоснования требуемых характеристик УЗИП и оптимальной схемы их установки. Это гарантирует применение УЗИП в объеме, необходимом и достаточном для комплексной защиты от перенапряжений с учетом других мероприятий, направленных на обеспечение электромагнитной совместимости.

ВВЕДЕНИЕ

Молния является наиболее мощным естественным источником электромагнитных возмущений. Большинство зданий, сооружений и их внутреннее оборудование так или иначе объединены между собой – кабельными коммуникациями, водопроводными трубами, через систему заземления и т.д. Поэтому молния и связанные с ней электромагнитные поля оказывают сильное влияние не только на электрооборудование пораженного объекта, но и на оборудование, размещенное поблизости.

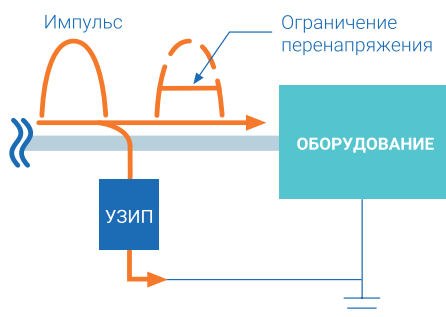
В городских условиях удар молнии наиболее вероятен в линии электропередачи, вышки сотовой связи, трубы промышленных предприятий, отдельно стоящие высокие здания или мачты освещения. Однако вопросы молниезащиты актуальны и для жилых и офисных зданий умеренной высоты.

Существует мнение, что для борьбы с перенапряжениями при ударах молнии достаточно наличия усиленного заземляющего устройства (ЗУ). Однако наиболее распространенными являются индуктированные перенапряжения, то есть связанные не с проникновением тока молнии через ЗУ, а с распространением помех через электромагнитное поле. Именно в результате воздействия индуктированных перенапряжений нередко повреждается оконечное оборудование, подключенное к протяженным кабельным линиям, проходящим поблизости от молниеотводов.

Основным способом защиты оконечного электрооборудования объекта является применение устройств защиты от импульсных перенапряжений (УЗИП). Особенно актуально применение УЗИП в тех случаях, когда такие мероприятия, как экранирование, заземление и т.п., оказываются недостаточно эффективными, слишком затратными или технически нереализуемыми.

Устройства защиты от импульсных перенапряжений, согласно ГОСТ IEC 61643-11-2013, предназначены для ограничения переходных перенапряжений и отвода импульсов тока. УЗИП содержат, по крайней мере, один нелинейный элемент.

УЗИП защищает участок сети ограниченной длины, которая определяется параметрами волны воздействующего перенапряжения и типом кабельной линии.



В каких случаях применяется УЗИП? Такие ситуации возникают всегда, когда сеть связывает источник перенапряжений и помеховосприимчивое оборудование (компьютерную технику, системы управления, видеонаблюдения и т.п.). Обязательно необходимо применять УЗИП для защиты размещенного на конструкциях с молниеотводами прожекторного оборудования, систем вентиляции и видеонаблюдения на кровлях зданий.



УЗИП является эффективным решением в случае возникновения как поперечных помех, возникающих между проводами, так и продольных помех, возникающих между каждым проводом и землей. А возможность защитить с помощью одного УЗИП сразу несколько присоединений делает применение этих устройств обоснованным и привлекательным не только с технической, но и с экономической точки зрения.

Нормативное сопровождение применения УЗИП

Общие вопросы молниезащиты рассмотрены в четырех стандартах МЭК серии ГОСТ Р МЭК 62305:2010 «Защита от удара молнии», устанавливающих принципы защиты от молнии зданий, сооружений и их инженерных сетей. В стандарте вводится понятие зон защиты от молнии, которое постепенно внедряется и в российскую практику проектирования систем внешней и внутренней молниезащиты.

Так, зонной концепции молниезащиты уделяется большое внимание в СО-15334.21.122-2003 «Инструкция по устройству молниезащиты зданий, сооружений и промышленных коммуникаций». В этом документе УЗИП (используется аббревиатура УЗП) рассматривается в качестве одного из мероприятий по ограничению перенапряжений.

Защита электрических и электронных систем внутри здания от электромагнитных импульсных воздействий молнии, в т.ч. с помощью УЗИП (используется сокращение SPD – Surge Protection Device), рассмотрена в 4-й части стандарта – МЭК 62305-4. В стандарте содержится информация для проектирования, монтажа, обслуживания и испытаний систем защиты, предназначенных для уменьшения риска повреждений чувствительного оборудования электромагнитными воздействиями молнии.

Вопросы испытания и применения УЗИП изложены в серии стандартов МЭК – IEC 61643. Применительно к устройствам защиты силовых цепей и электрооборудования переменного тока частотой 50/60 Гц до 1000 В (постоянного тока до 1500 В) на текущий момент актуальны следующие стандарты серии:

1. ГОСТ Р МЭК 61643-12-2011 «Устройства защиты от импульсных перенапряжений низковольтные. Часть 12. Устройства защиты от импульсных перенапряжений в низковольтных силовых распределительных системах. Принципы выбора и применения», описывает принципы выбора, размещения и координации УЗИП.
2. ГОСТ Р МЭК 61643-11-2013 «Устройства защиты от перенапряжений низковольтные. Часть 11. Устройства защиты от импульсных перенапряжений, подсоединенные к низковольтным системам распределения электроэнергии. Требования и методы испытаний», устанавливает рабочие характеристики, стандартные методы испытаний и номинальные параметры УЗИП.

Применительно к устройствам защиты систем телекоммуникации и сигнализации, например, цепей передачи данных, голосовой связи и аварийной сигнализации на текущий момент действуют следующие стандарты серии:

1. ГОСТ IEC 61643-21-2014 «Устройства защиты от перенапряжений низковольтные. Часть 21. Устройства защиты от перенапряжений, подсоединенные к телекоммуникационным и сигнализационным сетям. Требования к эксплуатационным характеристикам и методы испытаний» регламентирует требования к испытаниям информационных УЗИП.
2. С 2015 г. действует стандарт МЭК IEC 61643-22:2015 «Устройства защиты от перенапряжений низковольтные. Часть 22. Устройства защиты от перенапряжений, подсоединенные к сетям сигнализации и связи. Принципы выбора и применения», не гармонизированный пока с системой ГОСТ Р.

В 2022 г. будут введены новые стандарты серии - ГОСТ IEC 61643-31 и 61643-32, посвященные требованиям к методам испытаний и принципам выбора и применения УЗИП, предназначенных для защиты фотоэлектрических систем.

В 2015 г. актуализирован ГОСТ Р 50571.5.53-2013 «Электроустановки низковольтные. Часть 5-53. Выбор и монтаж электрооборудования. Отделение, коммутация и управление», который устанавливает общие требования к функциям отделения, коммутации и управления низковольтных электроустановок. Применительно к УЗИП (используется сокращение УЗП) систем электропитания переменного тока приводятся требования к выбору, монтажу и схемотехнике устройств в зависимости от конфигурации и параметров защищаемой сети.

Указания по применению УЗИП в зависимости от категории импульсной стойкости оборудования и с учетом расчетного уровня риска содержатся в ГОСТ Р 50571.4.44-2019 «Электроустановки низковольтные. Часть 4.44. Защита для обеспечения безопасности. Защита от резких отклонений напряжения и электромагнитных возмущений».

ГОСТ Р 55630-2013 «Перенапряжения импульсные и защита от перенапряжений в низковольтных системах переменного тока. Общие положения» рассматривает механизмы возникновения и уровни импульсных перенапряжений, а также весь комплекс вопросов, связанных с применением УЗИП.

Отраслевые стандарты на применение УЗИП в комплексе мероприятий по обеспечению нормативной электромагнитной обстановки разработаны ПАО «Россети», ОАО «РЖД», ПАО «Газпром», ПАО «Транснефть».

Зонная концепция молниезащиты

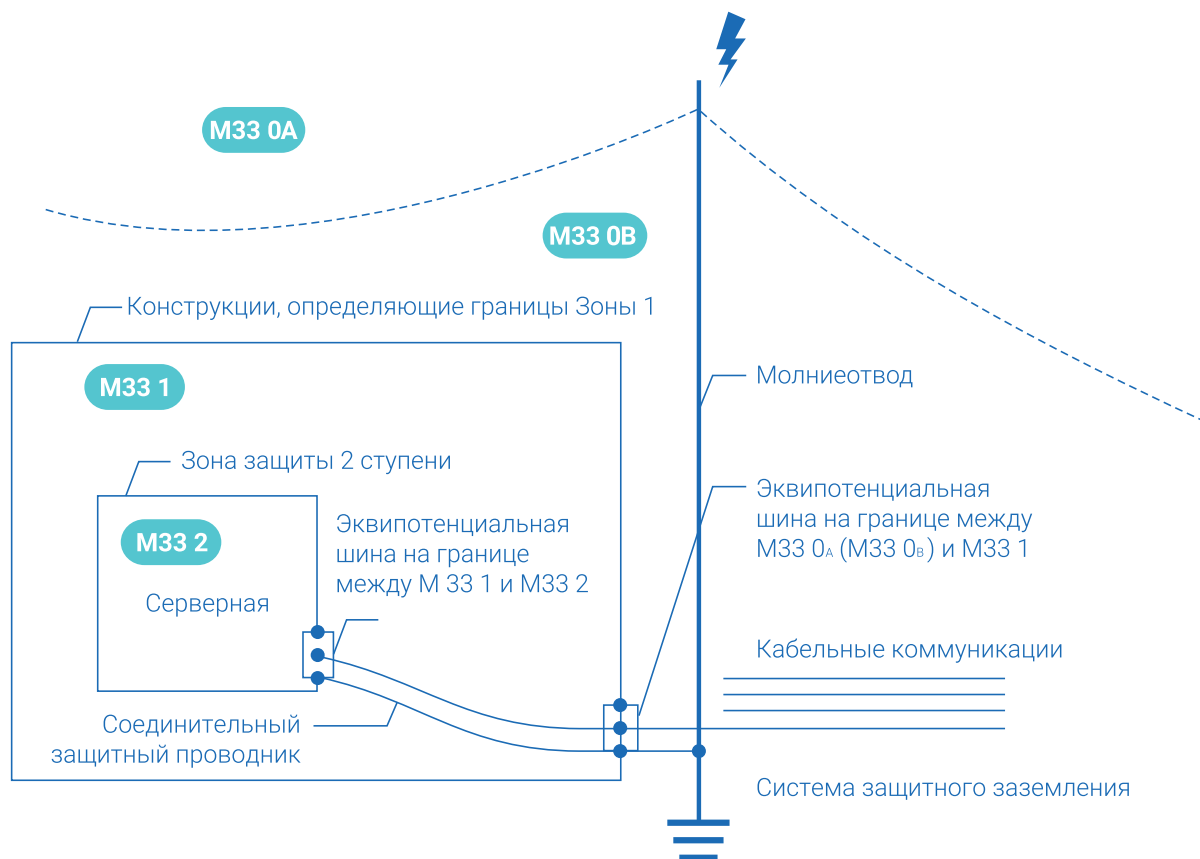


Рис 1. Применение зонной концепции молниезащиты объекта

Зонная концепция молниезащиты является оптимальным решением с точки зрения единства подходов к обеспечению надежной молниезащиты различных объектов. Общий принцип защиты основывается на создании внутри исследуемого объекта зон, которые отличаются степенью подверженности устройств воздействию:

- напряжений и импульсных токов, возникающих в электроэнергетической сети низкого напряжения;
- напряжений и импульсных токов, возникающих в системах передачи сигналов;
- импульсного электромагнитного поля (непосредственное воздействие на оборудование и кабельные коммуникации).

В объекте, разделенном на зоны, при переходе из одной зоны в другую происходит ограничение пиковых величин перенапряжений, возникающих в системах низкого напряжения, и импульсов электромагнитного поля до уровней, допустимых в конкретной зоне. В принятых обозначениях зоны с наибольшим риском обозначены как зоны 0А и 0В. Последующие зоны обозначаются номерами 1, 2 ... Чем выше номер зоны, тем ниже значения допустимых уровней импульсных перенапряжений и помех.

Концепция зонирования применима к любому объекту, который рассматривается с точки зрения выполнения молниезащиты.

Зона 0А: Зона внешней среды объекта, все точки которой могут подвергаться воздействию прямого удара молнии (иметь

непосредственный контакт с каналом молнии) и возникающего при этом электромагнитного поля.

Зона 0В: Зона внешней среды объекта, точки которой не подвергаются воздействию прямого удара молнии (ПУМ), так как находятся в пространстве, защищенном системой внешней молниезащиты. Однако в данной зоне имеется воздействие неослабленного электромагнитного поля.

Зона 1: Внутренняя зона объекта, точки которой не подвергаются воздействию прямого удара молнии. В этой зоне токи во всех токопроводящих частях имеют значительно меньшее значение по сравнению с зонами 0А и 0В. Электромагнитное поле также снижено за счет экранирующих свойств конструкций. Это зона, ограниченная каким-либо экраном, чаще всего – строительными конструкциями (стенами) здания, где возможны только токи от индуцированных перенапряжений или наводимые от токов, протекающих от удара молнии в системе «молниеприемник-токоотвод-заземление».

Последующие зоны (Зона 2, и т.д.). Количество зон может быть любым. Теоретически, каждое помещение в здании может рассматриваться с точки зрения отдельной зоны молниезащиты. На границе каждой зоны должна быть сделана система уравнивания потенциалов и ограничено перенапряжение с помощью устройств защиты.

Если требуется дальнейшее ограничение импульсного перенапряжения или электромагнитного поля в местах размещения чувствительного оборудования, то необходимо предусмотреть последующие зоны защиты. Допустимые значения воздей-



ствующих параметров для последующих зон определяются требованиями по ограничению внешних воздействий, влияющих на защищаемую систему.

Существует общее правило, по которому с увеличением номера защитной зоны уменьшается влияние электромагнитного поля и импульсов тока. На границах раздела отдельных зон необходимо обеспечить присоединение к системе уравнивания потенциалов всех металлических элементов конструкции, экранированных оболочек, кабельных лотков и т.п.

Разделение объекта на условные зоны позволяет на практике эффективно решать вопросы защиты сетей электропитания до 1000 В, линий связи, передачи данных, компьютерных сетей и других коммуникаций, входящих в объект, с помощью применения устройств защиты от импульсных перенапряжений.

Требования к УЗИП

Основное требование к УЗИП – ограничение напряжения на входе защищаемого аппарата или в электрической цепи до безопасного уровня с нужным быстродействием (соизмеримым со скоростью нарастания грозового импульса перенапряжения, т.е. не ниже 100 нс). Другие требования к устройствам защиты формулируются следующим образом:

- функциональная совместимость с защищаемым оборудованием;
- восстановление электрической цепи после затухания перенапряжения, в т.ч. при наличии сопровождающего тока;
- рассеивание без повреждения энергии, выделяющейся при протекании через УЗИП тока;
- достаточные ресурс и надежность (наибольшей надежностью обладают УЗИП на основе искровых разрядников).

КОНСТРУКЦИЯ УЗИП

Контакт дистанционной сигнализации (ДС) - опция

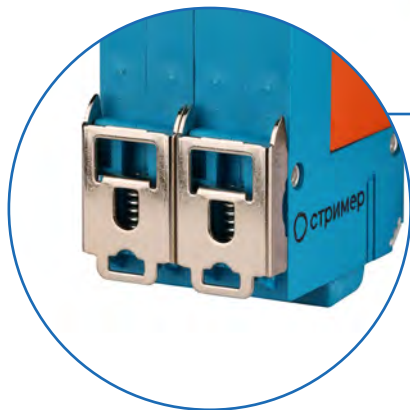
предназначен для контроля рабочего состояния УЗИП.
Модификация с буквой «с».

База устройства

выполнена из негорючего пластика, предназначена для установки рабочего модуля.

Замок крепления

располагается на внешней стороне базы и позволяет установить устройство на стандартную DIN-рейку 35 мм.



Съёмный рабочий модуль

состоит из корпуса из негорючего пластика и нелинейного рабочего элемента (варистор/разрядник), силовых контактов и индикатора состояния рабочего элемента.

Индикатор состояния рабочего элемента

обеспечивает визуальный контроль рабочего или неисправного состояния защитного элемента.

Если окно-индикатор прозрачного (или зеленого) цвета, то рабочий элемент находится в рабочем состоянии. Красный цвет индикатора состояния свидетельствует о необходимости замены съёмного рабочего модуля.



КОНСТРУКЦИЯ УЗИП

Классификация УЗИП

По принципу действия УЗИП делятся на коммутирующие, ограничивающие и комбинированные. Все устройства имеют высокое полное сопротивление при отсутствии импульсных воздействий и быстро снижают его при нарастании импульса напряжения, отводя часть полного тока молнии в землю.

УЗИП коммутирующего типа эффективно срезают перенапряжение (рис. 2). Примерами таких устройств являются искровые разрядники, газоразрядные трубки, тиристоры. При воздействии напряжения ниже уровня срабатывания та-

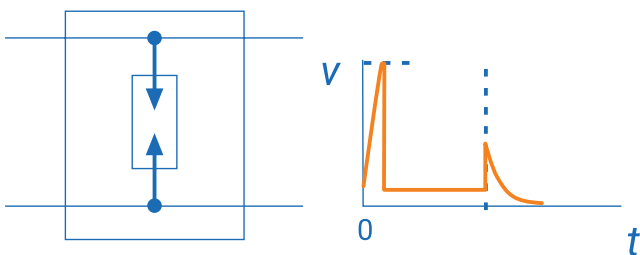


Рис. 2. Форма импульса напряжения при срабатывании УЗИП коммутирующего типа

кой УЗИП обеспечивает гальваническую развязку, через него не протекает ток утечки.

УЗИП ограничивающего типа эффективно ограничивают напряжение (рис. 3). Примерами компонентов, используемых в качестве нелинейных устройств, являются варисторы

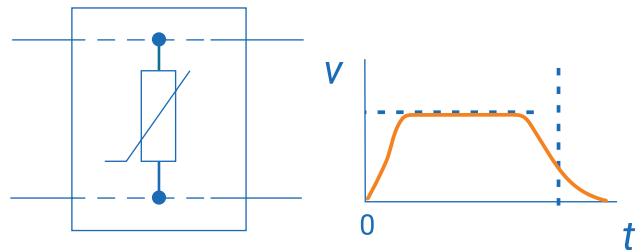


Рис. 3. Форма импульса напряжения при срабатывании УЗИП ограничивающего типа

и диоды. При отсутствии перенапряжений через такой УЗИП протекает малый ток утечки.

УЗИП комбинированного типа содержит элементы как коммутирующего типа, так и ограничивающего типа, которые могут коммутировать и ограничивать напряжение или могут выполнять обе функции (рис. 4). Схема с последовательным соединением разрядника и варистора обеспечивает отсутствие тока утечки через варистор и сопровождающего тока сети через УЗИП.

Классификация УЗИП подразумевает деление на три группы в зависимости от класса испытаний, которым они подвергаются. Обычно термин «класс испытаний УЗИП» заменяется в технической документации и каталогах сокращенным термином «класс УЗИП».

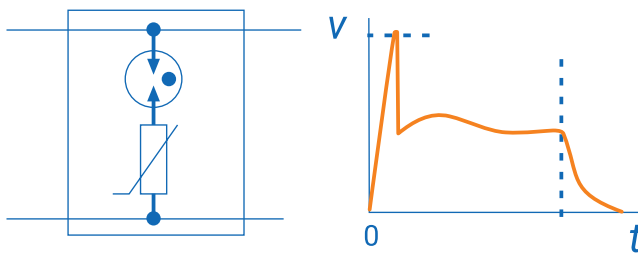


Рис. 4. Форма импульса напряжения при срабатывании УЗИП комбинированного типа

УЗИП I класса предназначены для защиты от последствий прямых ударов молнии в систему молниезащиты объекта. Соответственно, устанавливаются там, где возможен прямой удар молнии в сеть (зона 0А) или там, где объекты находятся в непосредственной близости от молниеотвода (зона 0В). Характеризуются пиковым значением импульсного тока I_{peak} , зарядом Q и удельной энергией W/R . Как возможные эквивалентные импульсы для испытаний рекомендуются: импульсный ток I_{imp} с формой волны 10/350 мкс, номинальный разрядный ток I_n с формой волны 8/20 мкс и импульс напряжения с формой волны 1,2/50 мкс. УЗИП I класса может выдерживать длительное протекание большого по амплитуде импульса тока молнии.

УЗИП класса II предназначены для защиты сети электроснабжения объекта от индуктированных или коммутационных перенапряжений или как 2-я ступень защиты при ударе молнии. Устанавливаются в распределительных щитах (зона 1). Нормируются и испытываются номинальным разрядным током I_n , максимальным разрядным током I_{max} с формой волны 8/20 мкс и импульсом напряжения с формой волны 1,2/50 мкс;

УЗИП класса III предназначены для защиты потребителей от остаточных перенапряжений после срабатывания УЗИП первой и второй ступеней защиты, от наводок во внутренней информационно-распределительной сети объекта.

Устанавливаются непосредственно возле портов аппаратуры (зоны 2 и выше). Нормируются и испытываются комбинированной волной напряжения 1,2/50 мкс и тока I_{sc} с типичной формой волны 8/20 мкс.

На рис. 5 показана форма волны импульсного тока молнии 10/350 мкс, моделирующая прямой удар молнии в защищаемую сеть (или в непосредственной близости от нее) при испытаниях УЗИП класса I. Для испытаний УЗИП класса II, защищающего удаленную от источника перенапряжений сеть, нормируется импульс тока молнии с формой волны 8/20 мкс.

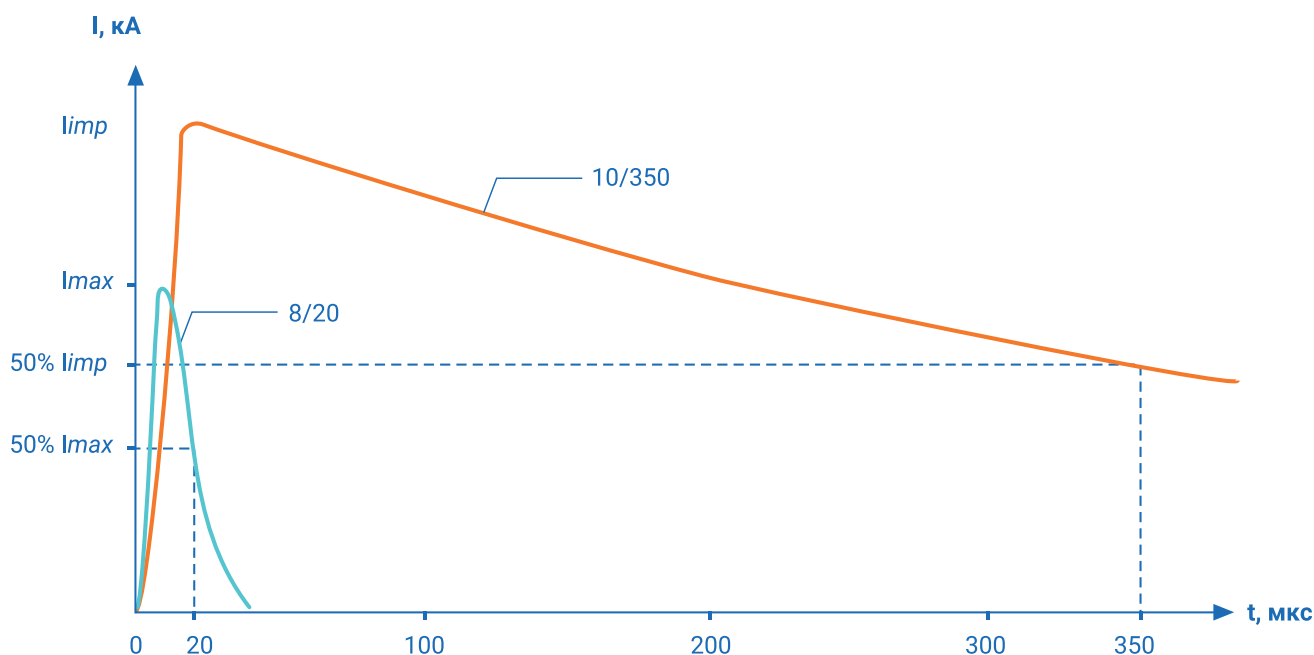


Рис. 5. Нормируемые испытательные импульсы тока молнии 10/350 мкс и 8/20 мкс

Принципы выбора параметров УЗИП

При выборе УЗИП с любыми рабочими элементами (варисторами, искровыми разрядниками, диодами) должны учитываться:

- параметры сети (напряжение, номинальный ток, параметры передачи данных, тип системы заземления);
- защитный эффект (пропускная способность и уровень напряжения защиты УЗИП);
- факторы, влияющие на установку (конструкция, условия подключения).

Принцип защиты цепей электропитания опирается на установку УЗИП в соответствии с зонной концепцией, при этом при выборе класса УЗИП принципиальное значение имеет достоверная оценка его токовой нагрузки.

Система защиты контрольно-измерительных линий базируется на типе защищаемого сигнала.

Выбор УЗИП начинается с определения параметров электрической сети, для которой он предназначен. Низковольтная сеть 380/220 В по номинальному выдерживаемому напряжению подразделяется на 4 категории (с I по IV) с нормированными значениями: 1,5; 2,5; 4,0 и 6,0 кВ соответственно. Классам УЗИП, соответственно, отвечают уровни защиты:

- УЗИП класс I – ≤4 кВ;
- УЗИП класс II – 1,3 ... 2,5 кВ;
- УЗИП класс III – 0,8 ... 1,5 кВ.

Уровень защиты выбранного УЗИП не должен превышать уровень стойкости оборудования к микросекундным импульсным помехам.

Кроме того, УЗИП характеризуется следующими параметрами:

U_n – номинальное напряжение сети;

U_c – максимальное длительное рабочее напряжение (действующее напряжение сети, при котором УЗИП длительно сохраняет работоспособность);

I_{imp} – амплитуда импульсного тока 10/350 мкс, который УЗИП пропускает без повреждения хотя бы один раз (для УЗИП I класса);

I_{max} – амплитуда импульса 8/20 мкс, который УЗИП пропускает без повреждения хотя бы один раз (для УЗИП II класса);

I_n – номинальный разрядный ток – амплитуда импульса тока 8/20 мкс, протекающего через УЗИП; этот ток УЗИП выдерживает многократно, при этом токе определяется уровень защиты УЗИП на базе варисторов;

U_p – уровень напряжения защиты – характеризует УЗИП в части ограничения напряжения на его выводах при протекании через него тока I_n ;

I_f – допустимый сопровождающий ток (для УЗИП на базе разрядника);

t_a – время срабатывания УЗИП.

Принципы выбора схемы подключения УЗИП

Для объектов, защищенных от прямого удара молнии, распространение помех может происходить по двум каналам: через заземляющее устройство (кондуктивный) и через электромагнитное поле (полевой, индуктивный).

Кондуктивные помехи в цепях, имеющих более одного проводника, делят на помехи «провод-земля» (несимметричные, синфазные, поперечные) и «провод-провод» (симметричные, противофазные, продольные). В первом случае («провод-земля») напряжение помехи приложено между каждым из проводников цепи и землей (рис. 6, а), во втором – между различными проводниками одной цепи (рис. 6, б).

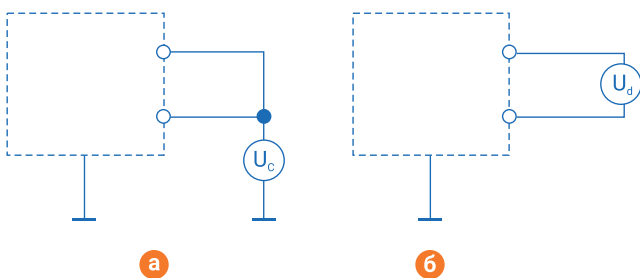


Рис. 6. Схема приложения помехи:

- а) «провод-земля»;
- б) «провод-провод».

Следует отметить, что воздействие перенапряжений, связанных с протеканием токов по заземляющему устройству, чаще проявляется повреждениями изоляции КЛ, а для индуктированных перенапряжений характерны повреждения оконечного оборудования, удаленного от источников помех. В первую очередь, защите подлежит изоляция оборудования, поскольку изоляция кабельных линий имеет гораздо большую прочность.

Преобладающее влияние той или иной помехи, зависящее от параметров сети, удаления источника перенапряжения от защищаемого объекта (по сути – зоны молниезащиты) определяет выбор схемы подключения УЗИП в электроустановке.

Другими словами, если рассматривать систему TN-S, в которой проводники PE и N разделены, а N однократно заземлен, то наиболее эффективная схема защиты определяется в зависимости от взаимного расположения источника перенапряжения и места заземления нейтрального проводника (влияет на симметрию цепи).

Две возможные схемы включения УЗИП для системы TN-S показаны на рисунке 7 (а и б). Схема (а) предназначена, в первую очередь, для защиты от противофазных перенапряжений «провод-провод», схема (б) – от синфазных перенапряжений «провод-земля».

Если волна индуктированного перенапряжения по пути к защищаемому оборудованию проходит через точку разделения и заземления PEN-проводника, то на рассматриваемом конце КЛ, около аппаратуры, возникает разность потенциалов между нулевым и фазными проводниками (рис. 8). В этом случае эффективно подключение УЗИП по схеме «3+1» (рис. 7 а).

Если же точка заземления нулевого провода выполнена на удалении от источника перенапряжений и защищаемого оборудования, то фазные и нулевой проводники будут в одинаковых, симметричных, условиях относительно земли.

В этом случае эффективно подключение УЗИП по схеме «4+0». Пример установки УЗИП по схеме «4+0» показан на (рис. 7 б).

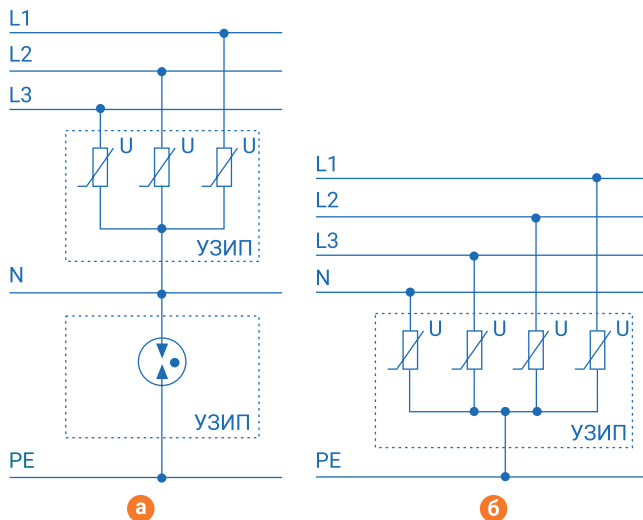


Рис. 7. Схемы включения УЗИП для защиты:

- а) от противофазных помех («3+1»);
- б) от синфазных помех («4+0»)

На практике схему подключения УЗИП «3+1» целесообразнее применять в экранированных зданиях, где основным источником перенапряжений является электрическая сеть, где есть ввод воздушной линии. При преобладающем распространении помех кондуктивным путем, т.е. распространении тока молнии по ЗУ и коммуникациям, эффективнее будет работать схема «4+0».

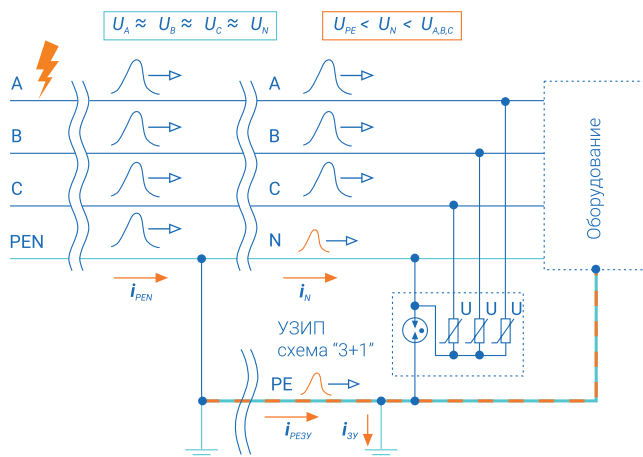


Рис. 8. Точка заземления нулевого проводника находится между источником перенапряжений и оборудованием – УЗИП подключается по схеме «3+1»

Многоступенчатая схема защиты

УЗИП класса I, пропуская значительный ток молнии, обладает достаточно высоким уровнем защиты (до 4 кВ), опасным для аппаратуры. Для более глубокого ограничения напряжения требуется установка последующих ступеней защиты – УЗИП класса II и III. Поочередное включение нескольких УЗИП в электрическую цепь должно гарантировать их селективную (скоординированную) работу.

На **рис. 9** рассматривается пример каскадной схемы защиты цепи электроснабжения постоянным током 24 В. Эта схема соединяет очень большую скорость действия диода со способностью отведения очень больших ударных токов через разрядник и варистор, которые характеризуются, однако, более высокими уровнями ограничения по напряжению и медленным срабатыванием.

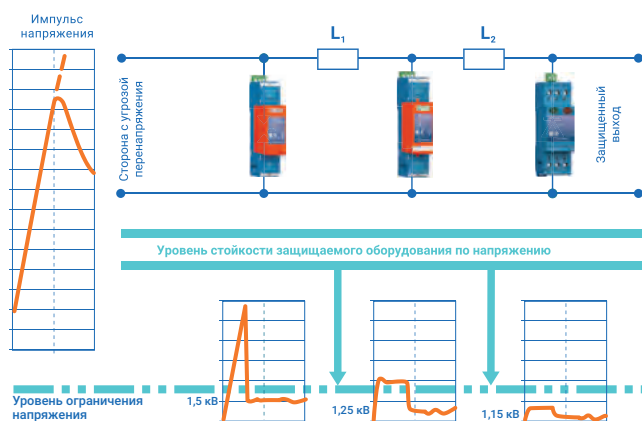


Рис. 9. Каскадная защита от перенапряжений разрядник-варистор-диод

С целью правильной координации защитных параметров диод и варистор разделены специальным элементом L_2 (в данном случае – индуктивность). Благодаря этому, когда в процессе ограничения перенапряжения диодом потечет ударный ток, то на зажимах варистора появится напряжение

$$U_{\text{варистора}} = U_{\text{диода}} + L_2 \, di/dt,$$

где: di/dt – скорость нарастания импульсного тока (тока перенапряжения).

Подбирая надлежащим образом значение индуктивности L_2 , можно управлять напряжением на варисторе, чтобы он включился в процесс ограничения перенапряжений до того момента как диод подвергнется повреждению.

Аналогичная ситуация имеет место в каскаде разрядник – варистор. Элемент L_1 подбирается таким образом, чтобы относительно медленно включающийся разрядник стал действовать прежде, чем будут превышены критические параметры варистора.

В сети электроснабжения в качестве согласующего (развязывающего) элемента используется либо катушка индуктивности (дроссель), либо провода (провода электроснабжения главной распределительной сети, местной распределительной сети или провода между местной сетью и конечным прибором).

В информационно-измерительной сети в качестве такого элемента применяются активные сопротивления порядка 10 Ом.

Катушки индуктивности применяются достаточно редко, т.к. для пропускания длительно большого тока они должны иметь большое сечение провода. При выборе катушки также нужно иметь в виду, что при слишком большой индуктивности значительное падение напряжения на развязывающей катушке приведет к повторным срабатываниям разрядника. Катушка, включенная как показано на **рис. 10 а**, должна иметь индуктивность порядка 7–15 мкГн. Для развязки следует использовать только воздушные катушки.

В большинстве случаев в качестве развязывающих элементов используются провода. Их длина должна быть такой, чтобы в нормальном режиме ожидаемая крутизна тока di/dt обеспечивала достаточное падение напряжения. Расчеты и эксперименты показали, что между УЗИП каждой ступени длина проводов должна составить примерно 10–15 м (**рис. 10 б**), а третья ступень, если она требуется, должна располагаться непосредственно около защищаемого аппарата.

Следует отметить, что в современных комбинированных УЗИП I+II или II+III могут использоваться встроенные дроссели, или применяться управляемые элементы («поджиг») для координированной работы разрядного элемента. Однако такие решения усложняют конструкцию УЗИП и приводят к удорожанию устройства.

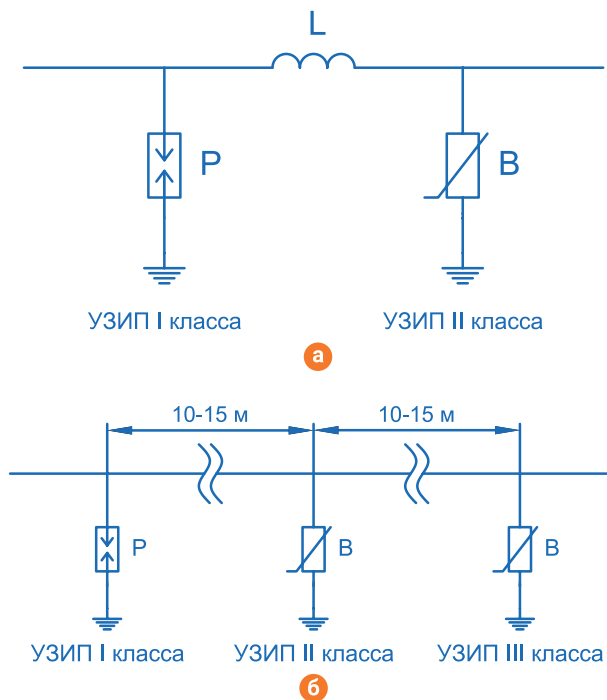


Рис. 10. Обеспечение селективной работы УЗИП:
а) катушка индуктивности в качестве развязывающего элемента;
б) провод в качестве развязывающего элемента.



ПРИМЕНЕНИЕ ПРЕДОХРАНИТЕЛЕЙ И АВТОМАТИЧЕСКИХ ВЫКЛЮЧАТЕЛЕЙ В СЕТИ С УЗИП

Защита сети от повреждения УЗИП

В эксплуатации на УЗИП могут воздействовать нерасчетные нагрузки: импульсы тока молнии с большой амплитудой, длительное повышение напряжения промышленной частоты, кратковременное повышение напряжения при включении и отключении нагрузки с реактивным сопротивлением. При старении варисторов увеличивается ток утечки через УЗИП ограничивающего типа. Такие события могут привести к выходу УЗИП из строя.

Первой ступенью защиты сети от КЗ при повреждении УЗИП является встроенный тепловой расцепитель с индикатором состояния рабочего модуля. Надежная работа теплового расцепителя обеспечивается за счет тщательного подбора низкотемпературного припоя и соблюдения технологии пайки. Этот узел УЗИП должен не только обеспечивать штатное отделение УЗИП от сети в результате медленного нагрева током утечки, но и обладать устойчивостью к кратковременным механическим и термическим воздействиям токов молнии, а также длительным механическим нагрузкам при транспортировании. Для УЗИП на базе разрядников применение теплового расцепителя неэффективно.

Второй ступенью защиты при решении задачи отключения тока КЗ является защитная коммутационная аппаратура. На участке цепи последовательно с УЗИП рекомендуется использовать предохранители, обладающие по сравнению с автоматическими выключателями следующими преимуществами:

- стойкостью к протеканию импульсного тока (плавкие вставки типа gG);
- низким индуктивным сопротивлением, падение напряжения на котором при протекании тока молнии не приводит к увеличению уровня защиты УЗИП;
- простой и надежной конструкцией.

Следует иметь в виду, что согласно исследованиям, проведенным в России и за рубежом, автоматический выключатель в цепи УЗИП с большой вероятностью отключится после протекания импульсного тока молнии. Соответственно, отключится УЗИП и оборудование останется без защиты. Если допустить, что в рамках одной грозы возможно несколько поражений объекта или близких ударов молнии, или что до момента обнаружения отключенного выключателя возможно повторение грозы, то такая ситуация может оказаться неприемлемой. Кроме того, выключатель может быть поврежден в результате неуспешных попыток отключения импульсного тока. В этом случае выключатель перестанет выполнять свои функции по защите сети от токов КЗ при выходе из строя УЗИП. Номиналы предохранителей и тип их времятоковых характеристик определяются производителем УЗИП.

Принципы обеспечения непрерывности питания и защиты

Используемый в цепи УЗИП защитный коммутационный аппарат (предохранитель) должен, с одной стороны, обеспечивать работу УЗИП, пропуская без расцепления импульс тока при воздействии перенапряжений (ограничение номинального тока предохранителя снизу), с другой – отключать ток КЗ при повреждении УЗИП в соответствии с принципом селективности с вышестоящим выключателем (ограничение сверху).

При срабатывании УЗИП через него протекает импульсный ток. Для УЗИП на базе разрядника импульсный ток сопровождается еще кратковременным протеканием тока короткого замыкания сети (**рис. 11**).

Номиналы предохранителей выбираются на основе расчетов интеграла Джоуля (I^2t), который характеризует тепловое действие тока, вызывающее срабатывание предохранителя. Так, при расчетных амплитудах тока формой волны 10/350 мкс требуется применение предохранителей с номинальным током от 63 до 315 А. Для селективного отключения цепи УЗИП при длительном КЗ без отключения потребителя головной выключатель должен иметь номинал на ступень выше.

Для сетей малой мощности, где вводные выключатели выбираются на небольшие номинальные токи для защиты от токов КЗ и без учета воздействия импульсных токов организовать их селективную работу с предохранителем в цепи УЗИП класса I невозможно. В этом случае установка УЗИП после вводного выключателя производится без защитного аппарата. Такая схема при штатном функционировании УЗИП обеспечит непрерывность защиты оборудования при грозовых перенапряжениях, но приведет к отключению питания при повреждении УЗИП.

Таким образом, для определения целесообразности установки дополнительного предохранителя в цепь УЗИП следует сопоставить номинальный ток вышестоящего защитного аппарата I_{QF} с номинальным током предохранителя I_{FU} , рекомендуемого производителем УЗИП:

- если $I_{QF} > I_{FU}$, то целесообразно установить предохранитель в цепь УЗИП;
- если $I_{QF} < I_{FU}$, то предохранитель не устанавливается, **рис. 12**.

Рекомендуемый номинал предохранителей для установки в цепь УЗИП «РИФ» коммутирующего типа на базе разрядников (РИФ-Э-I-II) - 200 А. Рекомендуемый номинал предохранителей для установки в цепь УЗИП «РИФ» ограничивающего типа на базе варисторов (РИФ-Э-I и РИФ-Э-II) - 125 А. Для УЗИП класса III (РИФ-Э-III) рекомендуются предохранители номиналом 16 А. УЗИП, установленные для защиты нулевого проводника (N-PE), не требуют применения защитного аппарата.

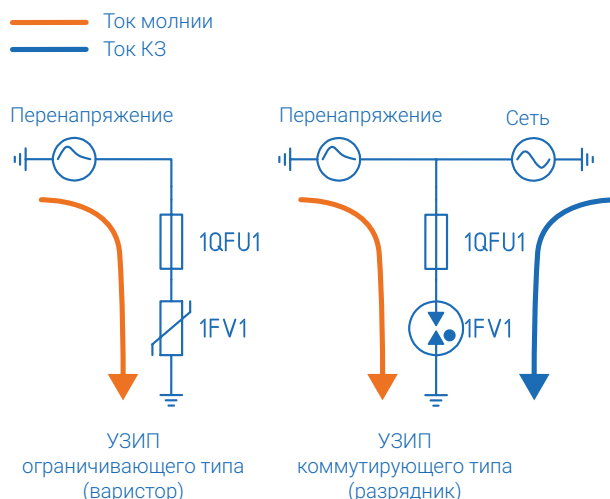


Рис. 11. – Источники тока при срабатывании УЗИП ограничивающего и коммутирующего типа

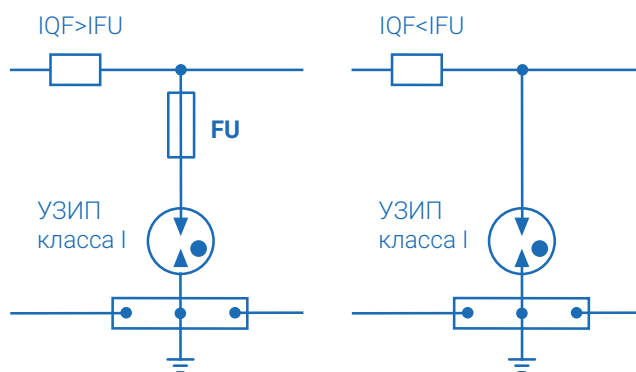


Рис. 12. – Подключение УЗИП класса I **а)** с дополнительной защитой; **б)** без дополнительной защиты

ПРИНЦИП ВЫБОРА УЗИП С ПОМОЩЬЮ АЛГОРИТМОВ

АО «НПО «Стример», как производитель устройств защиты от импульсных перенапряжений серии «РИФ», гарантирует высокое качество изделий, выполняя контроль на всех этапах технологического процесса. При этом только в диалоге с заказчиком можно обеспечить эффективную защиту оборудования за счет выбора оптимальных характеристик УЗИП, схемы их подключения и места установки.

Универсальные алгоритмы выбора УЗИП «РИФ-Э» разработаны на основе требований стандартов ГОСТ Р МЭК 62305-4-2016 и ГОСТ Р МЭК 61643-12-2011 с учетом многообразия исходных данных, и помогают ответить на вопросы:

1. Куда поставить УЗИП?
2. Какой класс УЗИП выбрать?
3. Какие параметры УЗИП выбрать?
4. По какой схеме подключить УЗИП?

Алгоритмы в итоге приведут пользователя к конкретным устройствам из каталога УЗИП «РИФ», отвечающим именно его потребностям. Для этого нужны исходные данные по защищаемому объекту, которые анализируются «за кадром» с учетом риска воздействия, расположения источника и приемника помехи, канала распространения перенапряжений (ПН), связей по заземлению и т.д.

Алгоритмы А, В и С охватывают самые опасные ситуации развития перенапряжений и позволяют выбрать УЗИП для защиты основного оборудования на первой ступени. **Алгоритм D** реализует защиту более чувствительного оборудования, размещенного во второй и последующих зонах с точки зрения зонной концепции молниезащиты.

Для начала нужно определиться, **что защищаем**. От ответа зависит, какие из 4-х предложенных алгоритмов будут задействованы при выборе УЗИП, а именно, достаточно ли защитить «периферию» объекта (вводной щит, периметральные системы комплексной безопасности, наружное освещение) или нужно более глубокое ограничение перенапряжений внутри здания для защиты чувствительной аппаратуры. В первом случае достаточно одной ступени защиты с помощью УЗИП I или II класса, во втором потребуется организация каскадной защиты и координация совместной работы УЗИП разных ступеней.

КАК ВЫПОЛНЯЕТСЯ ОЦЕНКА ВЕЛИЧИНЫ ВОЗДЕЙСТВИЯ

Чтобы выбрать параметры УЗИП необходимо оценить величину тока молнии, который потечет через УЗИП в месте его установки. Для этого нужно знать, связан ли объект через РЕ-проводник с другим заземляющим устройством (ЗУ), условно находящимся на расстоянии более 100 м. Наличие такой связи повлияет (в сторону увеличения) на величину разности потенциалов, приложенной к изоляции оборудования в месте удара молнии.

Если от объекта, имеющего молниезащиту, нет отходящих линий (т.е. объект со своей ТП), то для расчетов принимается схема замещения **рисунка 13, а**. Здесь при ударе молнии в объект ток протекает по токоотводам и коммуникациям вниз, на вертикальные и горизонтальные КЛ верхних этажей наводится напряжение. Ток через УЗИП, в общем случае, небольшой.

Если от объекта, имеющего молниезащиту, отходят ВЛ или КЛ, то для расчетов принимается схема **рисунка 13, б**. При ударе молнии потенциал заземляющего устройства объекта возрастает, но при этом потенциал проводников отходящей линии со стороны ТП, условно, не изменится. Ток, протекающий через УЗИП, зависит от соотношения сопротивлений проводников линии и заземляющего устройства и, в общем случае, велик.

Если принято, что удар молнии непосредственно в объект невозможен (объект не имеет молниезащиты), то в этом случае риск повреждения оборудования появляется при наличии отходящей от объекта воздушной линии 0,4 кВ. Этот риск усугубляется, если ВЛ проходит по открытой местности (**рисунок 14, а**). В этом случае при ударе молнии в ВЛ её изоляция перекроется, а ток через УЗИП будет максимальным, особенно при близком ударе. Если отходящая ВЛ 0,4 кВ экранирована соседними объектами, то при ударе молнии поблизости от ВЛ на ее проводниках появится наведенное перенапряжение, для защиты от которого достаточно УЗИП класса II (**рисунок 14, б**).

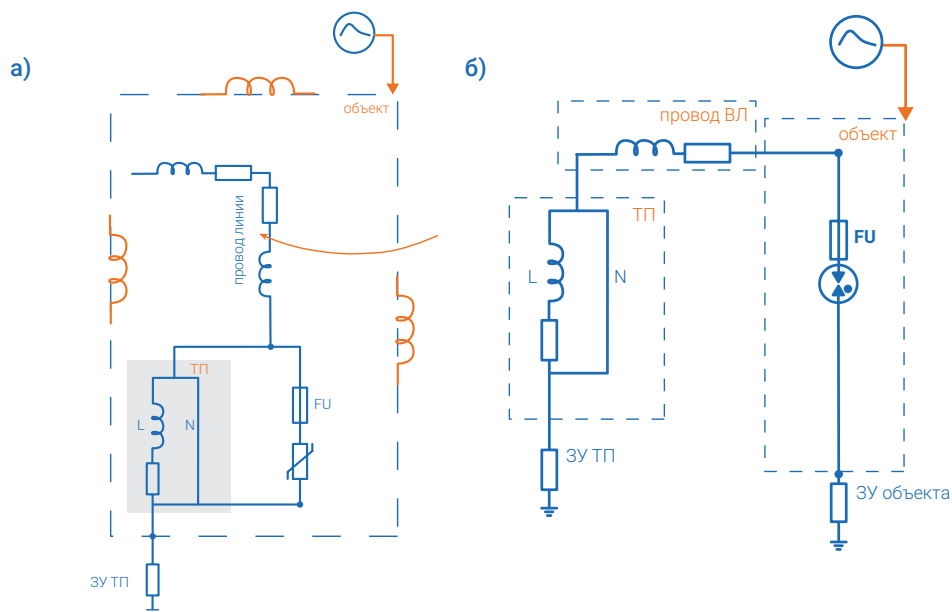


Рис. 13 – Схемы замещения для оценки токов через УЗИП при наличии у объекта системы молниезащиты: а) отходящих линий нет; б) от объекта отходит линия 0,4 кВ

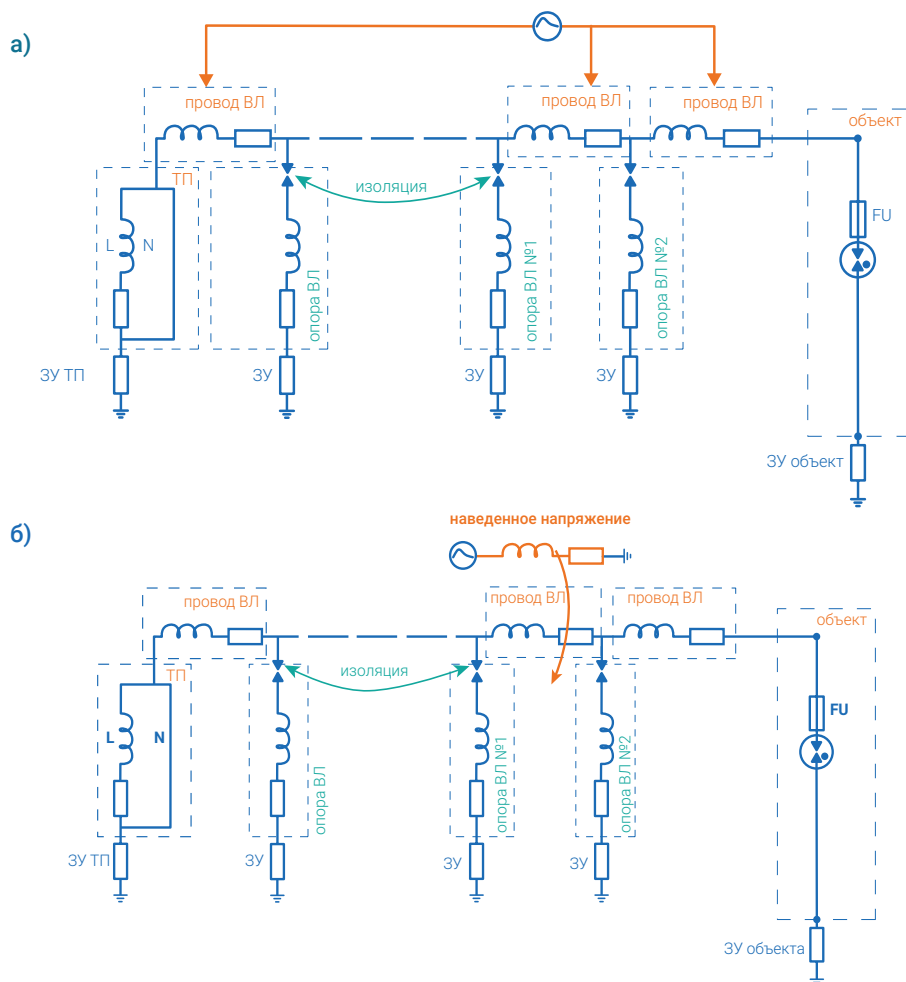


Рис. 14 – Схемы замещения для оценки токов через УЗИП при отсутствии у объекта системы молниезащиты и наличии отходящей ВЛ 0,4 кВ а) отходящая ВЛ проходит по открытой местности; б) отходящая ВЛ экранирована соседними объектами

КАК ВЫБИРАЕТСЯ СХЕМА ПОДКЛЮЧЕНИЯ УЗИП

Схема подключения УЗИП в сеть зависит от расположения источника помехи и точки заземления PEN или N проводников. В общем случае перенапряжения делят на синфазные (несимметричные) и противофазные (симметричные). Синфазные помехи воздействуют на изоляцию или оборудование между проводниками и заземлением (по схеме провод-заземление), противофазные – между проводниками одной кабельной линии (по схеме провод-провод). Соответственно, противофазные помехи характерны для участков сети, на которых один из проводников заземлен, то есть разные провода находятся в разных условиях с точки зрения развития перенапряжений. Синфазные помехи характерны для участков, на которых проводники находятся в одинаковых условиях.

В зависимости от вида ожидаемых помех применяется одна из двух схем включения УЗИП, которые приведены на **рисунке 15 (а) и (б)** на примере однофазной сети с системой заземления TN-S. Схема (а) предназначена, в первую очередь, для защиты от противофазных перенапряжений (провод-провод), схема (б) – от синфазных перенапряжений (провод-заземление).

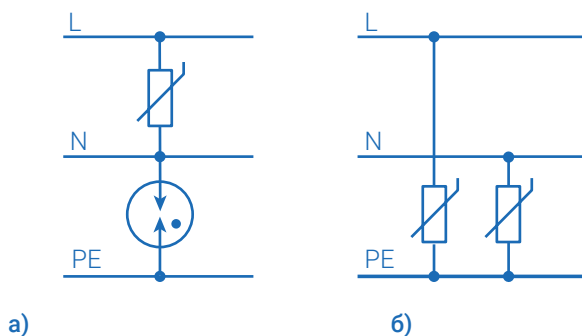


Рис. 15– Схемы включения УЗИП для защиты:
а) от противофазных ПН; б) от синфазных ПН

Общепринято схему установки УЗИП обозначать как «X+Y». Если Y=0, то все УЗИП устанавливаются между проводниками сети и PE-проводником. Если Y=1, то один УЗИП подключается между заземлением и нулевым проводником, остальные УЗИП подключаются между фазными проводниками и нулевым.

На схемах **рисунка 16** качественно поясняется эффективность применения УЗИП, включенных в трехпроводную однофазную сеть для защиты оборудования по схеме «1+1» или «2+0», в зависимости от типа воздействующих помех. Рассматриваются условные случаи, когда перенапряжение развивается только по фазе (противофазные помехи) или только по PE-проводнику (синфазные помехи). Рабочими элементами служат варисторы. Анализируется остаточное напряжение U_p , приложенное к изоляции оборудования (L/N).

1. УЗИП подключено по схеме «1+1», перенапряжение развивается по фазе, $\Delta U = U_p$.

Напряжение ΔU , приложенное к оборудованию, равно остаточному напряжению УЗИП, т.е. его уровню защиты.

2. УЗИП подключено по схеме «1+1», перенапряжение развивается с земли, $\Delta U = U_p$.

Напряжение ΔU , приложенное к оборудованию, также равно остаточному напряжению УЗИП, т.е. его уровню защиты.

3. УЗИП подключено по схеме «2+0», перенапряжение развивается по фазе, $\Delta U = 2U_p$.

Напряжение ΔU , приложенное к оборудованию, равно удвоенному остаточному напряжению УЗИП. В случае применения в этой схеме двух разрядников остаточное напряжение, приложенное к оборудованию, будет равно уровню защиты одного разрядника.

4. УЗИП подключено по схеме «2+0», перенапряжение развивается с земли, $\Delta U = 0$.

Напряжение ΔU , приложенное к оборудованию, равно нулю, поскольку происходит выравнивание потенциалов фазного и нулевого проводников относительно земли.

Таким образом, для сети TN-S схема «1+1» («3+1») рекомендуется как наиболее универсальная в случаях, когда источник перенапряжения не определен. Схема «2+0» («4+0») для сети TN-S применяется, когда перенапряжение развивается с земли (например, для защиты светодиодных светильников при ударе молнии в мачту освещения, совмещенную с молниеотводом).

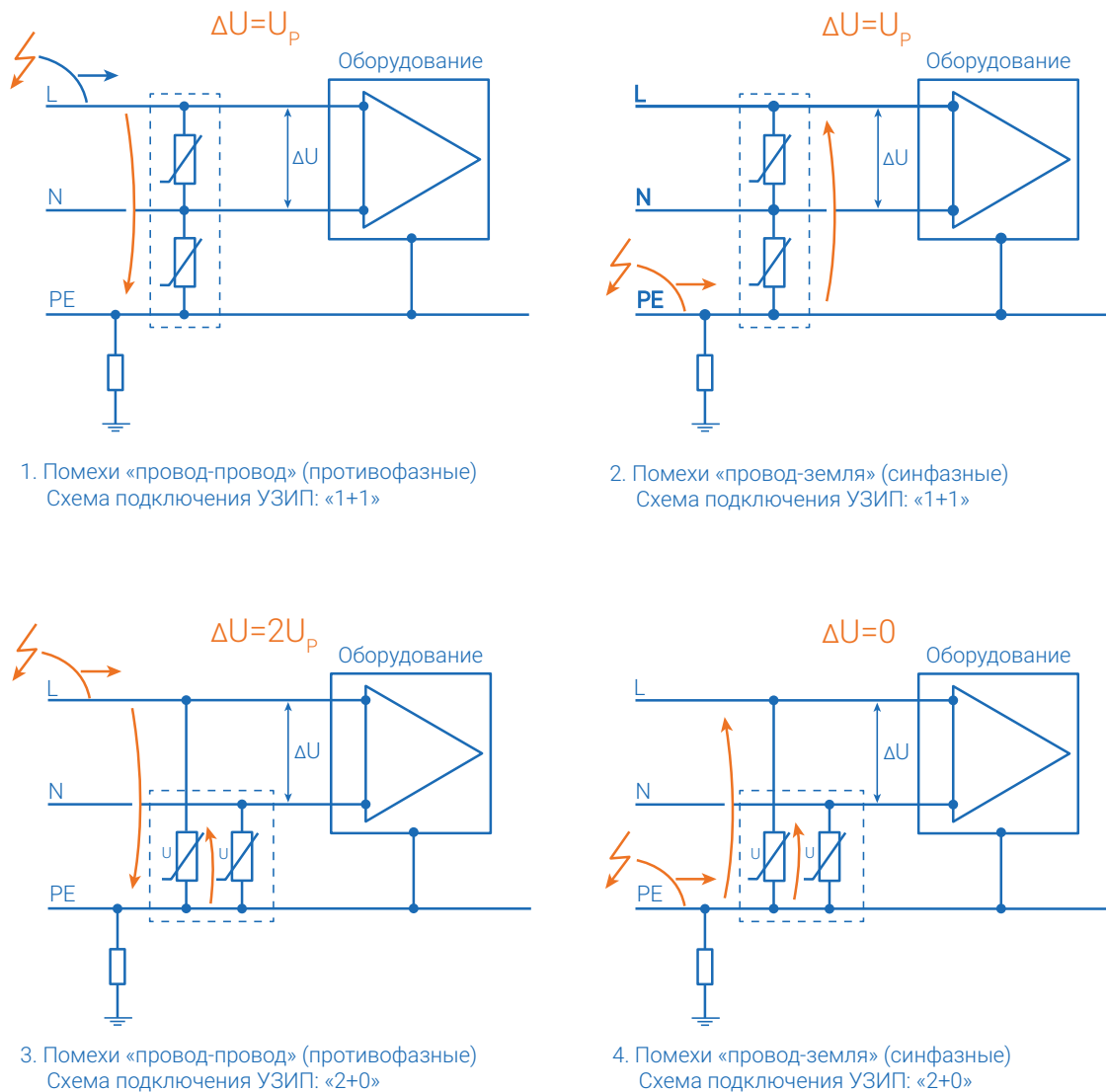


Рис. 16 – Эффективность работы УЗИП в схемах подключения для защиты от противофазных «1+1» и синфазных «2+0» перенапряжений (упрощенно оценен уровень остаточного напряжения U_p , приложенного к изоляции оборудования L/N)

ПРИМЕР ВЫБОРА УЗИП ДЛЯ ОБЪЕКТА АЗС

Для примера рассмотрим АЗС, имеющую прилегающую территорию с освещением, защищенную стержневыми молниеотводами (или сеткой), и насыщенную специальным электронным оборудованием. Так, на территории АЗС расположены блоки для контроля топлива, насосы, двигатели, счетчики различного назначения и др. Организовано освещение заправочной зоны, полосы разгона, рекламных конструкций (**рисунок 17**). Внутри здания АЗС размещено расчетно-кассовое и компьютерное оборудование, блоки управления газовыми котельными.

По алгоритму А во ВРУ здания АЗС следует поставить УЗИП класса I, т.к. возможен удар молнии и есть отходящая КЛ 0,4 кВ. Из-за большого числа кабельных линий целесообразна защита блоков питания и управления топливораздаточных колонок от наведенных перенапряжений **по алгоритму В**.

По алгоритму С необходима защита светодиодного оборудования системы освещения – светильников, рекламной и декоративной подсветки; требуется установка УЗИП с обратного конца КЛ, питающей освещение, – в шкаф управления освещением.

По алгоритму D вторая ступень защиты требуется для помехочувствительного микропроцессорного оборудования в помещениях АЗС.

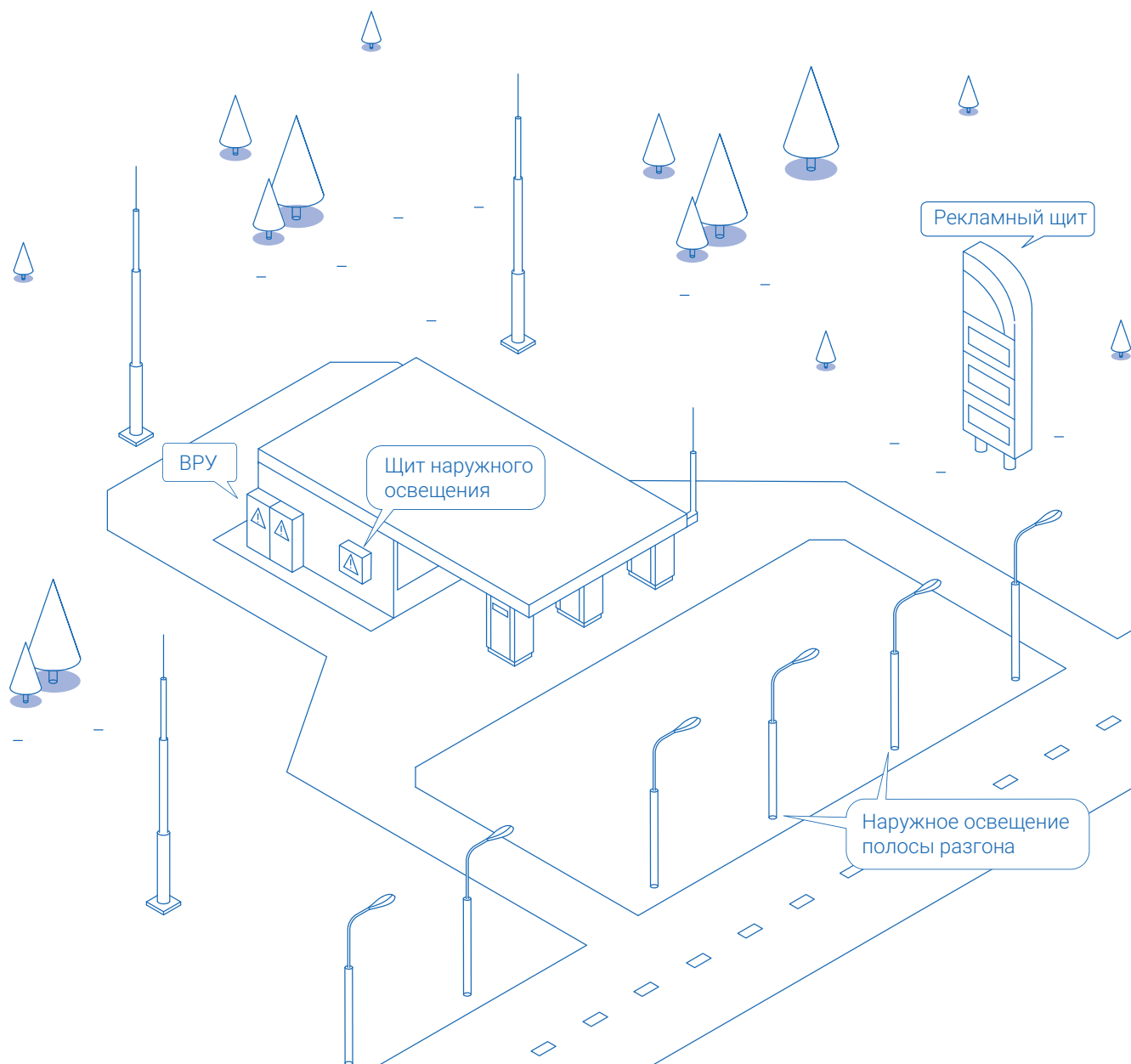


Рис. 17 – Размещение оборудования на АЗС

АЛГОРИТМЫ

Алгоритм А: Выбор УЗИП первой ступени (защита ВРУ, ГРЩ и т.п.)

Подход к защите объекта с прилегающей территорией должен начинаться с выбора УЗИП для установки во вводное распределительное устройство (ВРУ) по **алгоритму А**.

Особое внимание защите ВРУ следует уделять при наличии выходящих за пределы объекта линий 0,4 кВ (ВЛ или КЛ) в случае, если возможен прямой удар молнии в защищаемое здание или сооружение¹. Если у объекта есть внешняя молниезащита (стержневые молниеотводы или молниеприемная сетка на кровле), или он расположен на открытой местности, или доминирует по высоте относительно окружающих зданий или деревьев), то прямой удар молнии возможен (**рисунок 18**). Для

ограничения перенапряжений во ВРУ необходимо использовать УЗИП класса I или I+II. Если отходящих линий 0,4 кВ нет, то для защиты ВРУ достаточно установить УЗИП класса II. Например, в защищаемом здании есть встроенная трансформаторная подстанция 6-10/0,4 кВ.

Если удар молнии в объект маловероятен, например, объект расположен в окружении высоких сооружений или деревьев, то защита ВРУ с помощью УЗИП класса I+II требуется в случае, если прямой удар молнии возможен в отходящую ВЛ 0,4 кВ². Если ВЛ 0,4 кВ экранирована, то достаточно УЗИП класса II для защиты от наведенных перенапряжений.

Если у объекта нет внешней молниезащиты и отходящих ВЛ 0,4 кВ, то установка УЗИП не требуется.

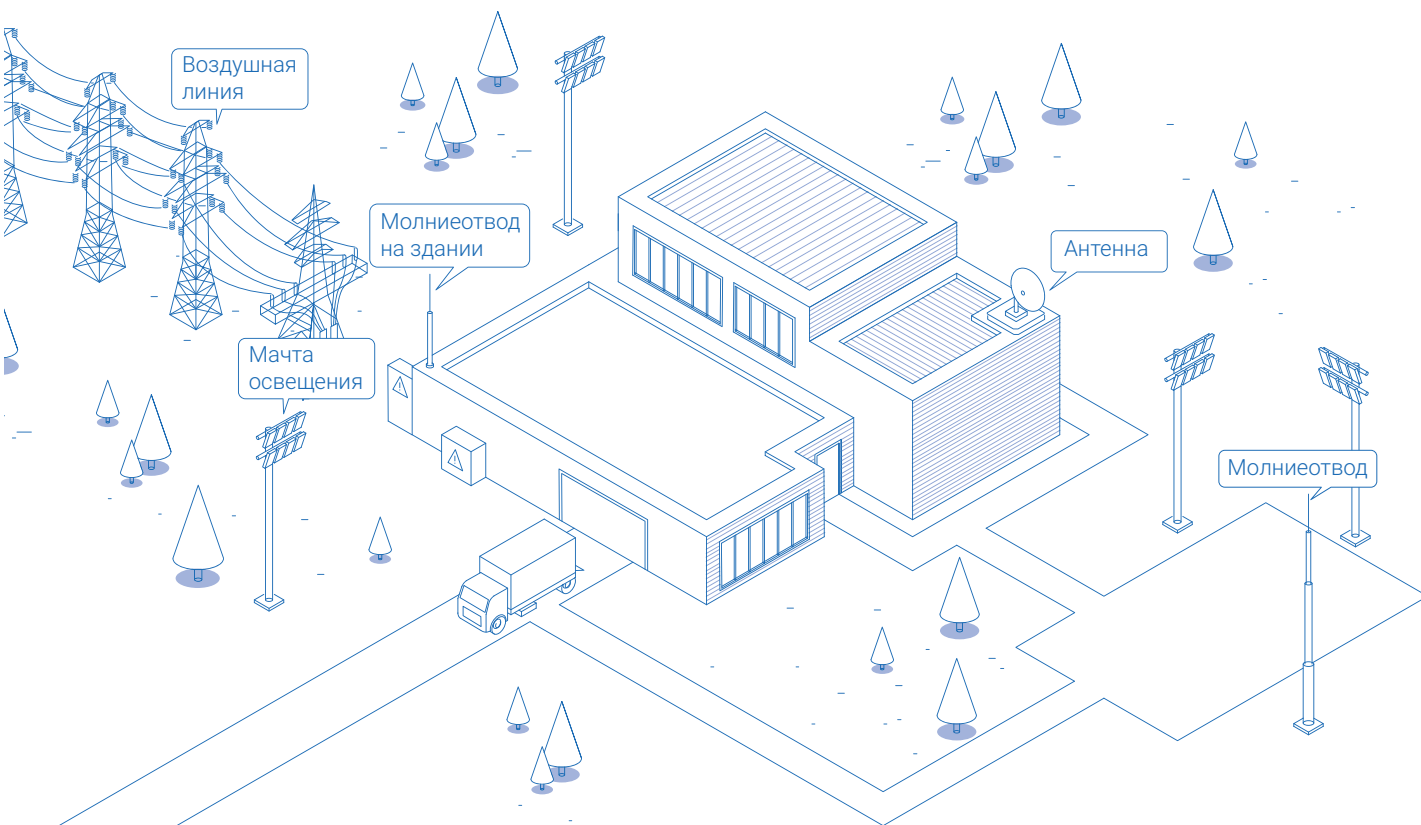


Рис. 18 – Пример объекта с внешней молниезащитой и отходящей ВЛ 0,4 кВ

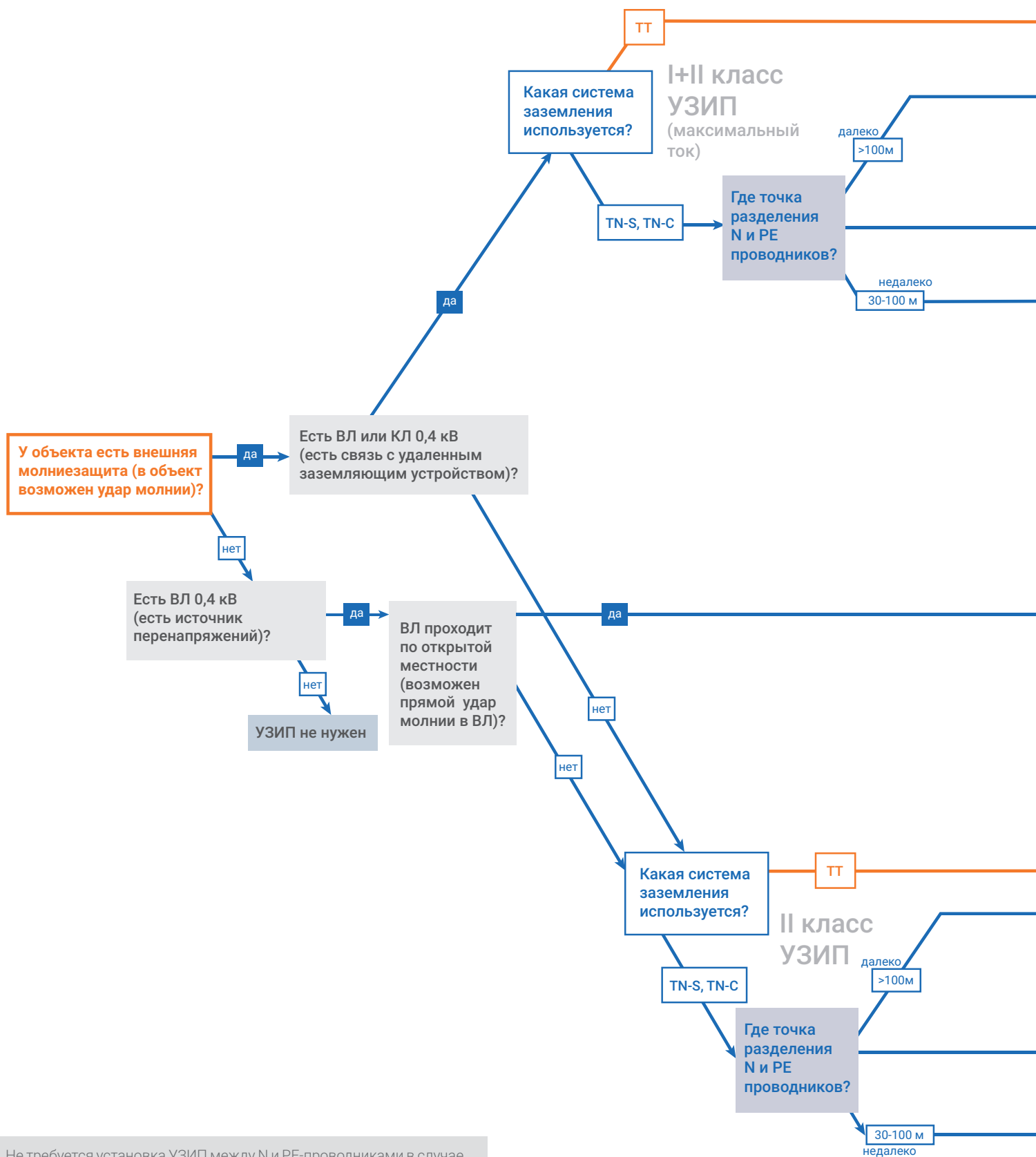
¹ При ударе молнии в здание потенциал заземляющего устройства (корпуса ВРУ и т.п.) увеличится относительно потенциала заземляющего устройства (ЗУ) электроустановок на противоположном конце линий 0,4 кВ. Эта разность потенциалов с некоторым коэффициентом ослабления будет приложена к изоляции ВРУ. Например, нулевой проводник питающей объект линии заземлен со стороны источника перенапряжений – трансформаторной подстанции (ТП),

и изолирован от ЗУ объекта. Напряжение на изоляции нулевого проводника будет равно разности потенциалов между ЗУ объекта и ЗУ ТП. Величина этой разности потенциалов достигает десятков и сотен киловольт, т.к. заземляющие устройства связаны между собой только посредством РЕ или PEN-проводника, падение напряжения на котором при протекании тока молнии будет большим. Для ограничения перенапряжений необходимо использовать УЗИП.

² При ударе молнии в отходящую ВЛ 0,4 кВ потенциал изолированных проводов ВЛ (нулевой и фазный проводники) значительно возрастает относительно потенциала заземляющего устройства объекта. Поэтому наличие ВЛ, проходящих по открытой местности, также является поводом для защиты ВРУ с помощью УЗИП. Поскольку значительная часть тока молнии будет протекать через УЗИП, то необходимо применять УЗИП класса I или I+II.

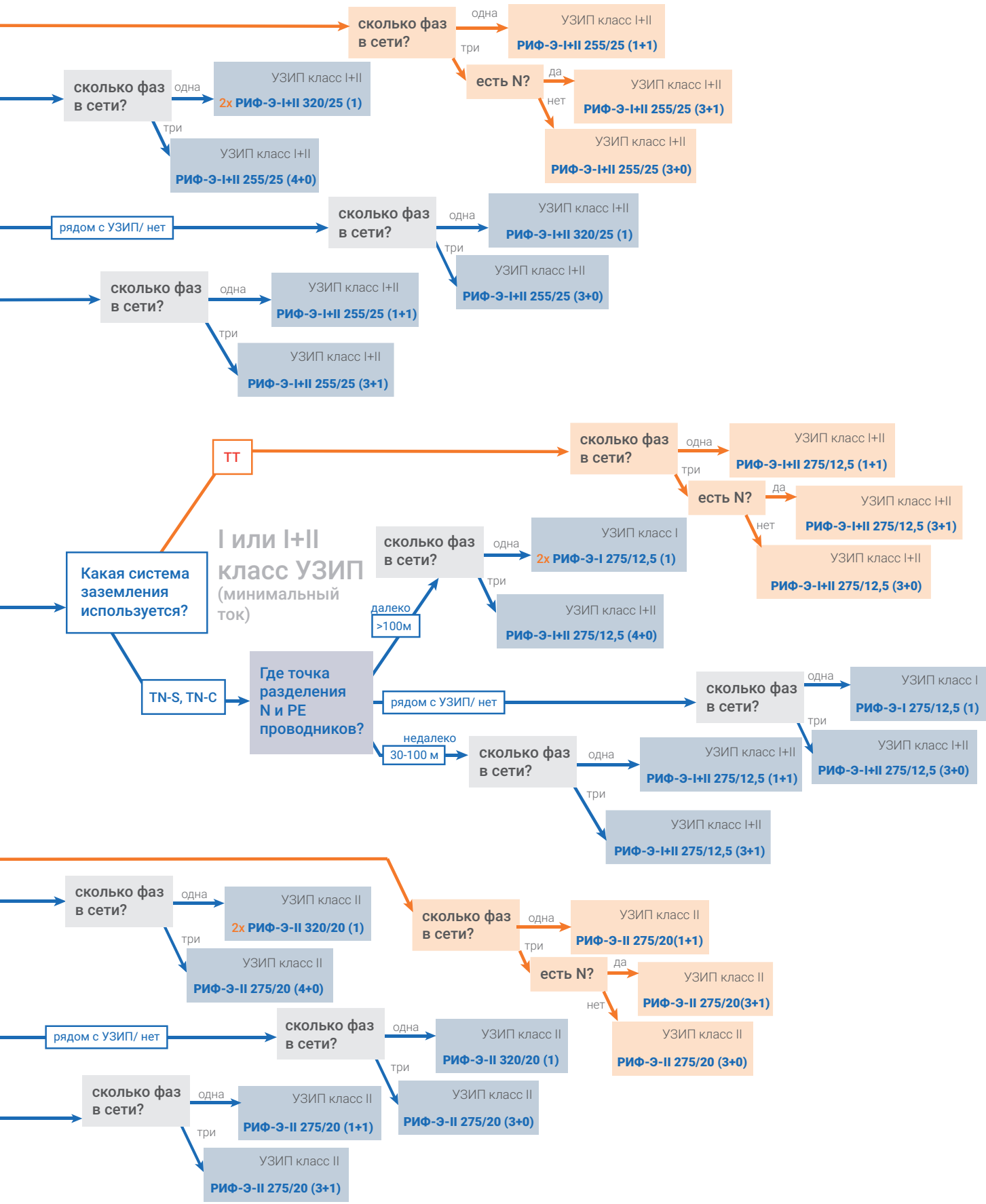
АЛГОРИТМ А:

Выбор УЗИП первой ступени (защита ВРУ, ГРЩ)

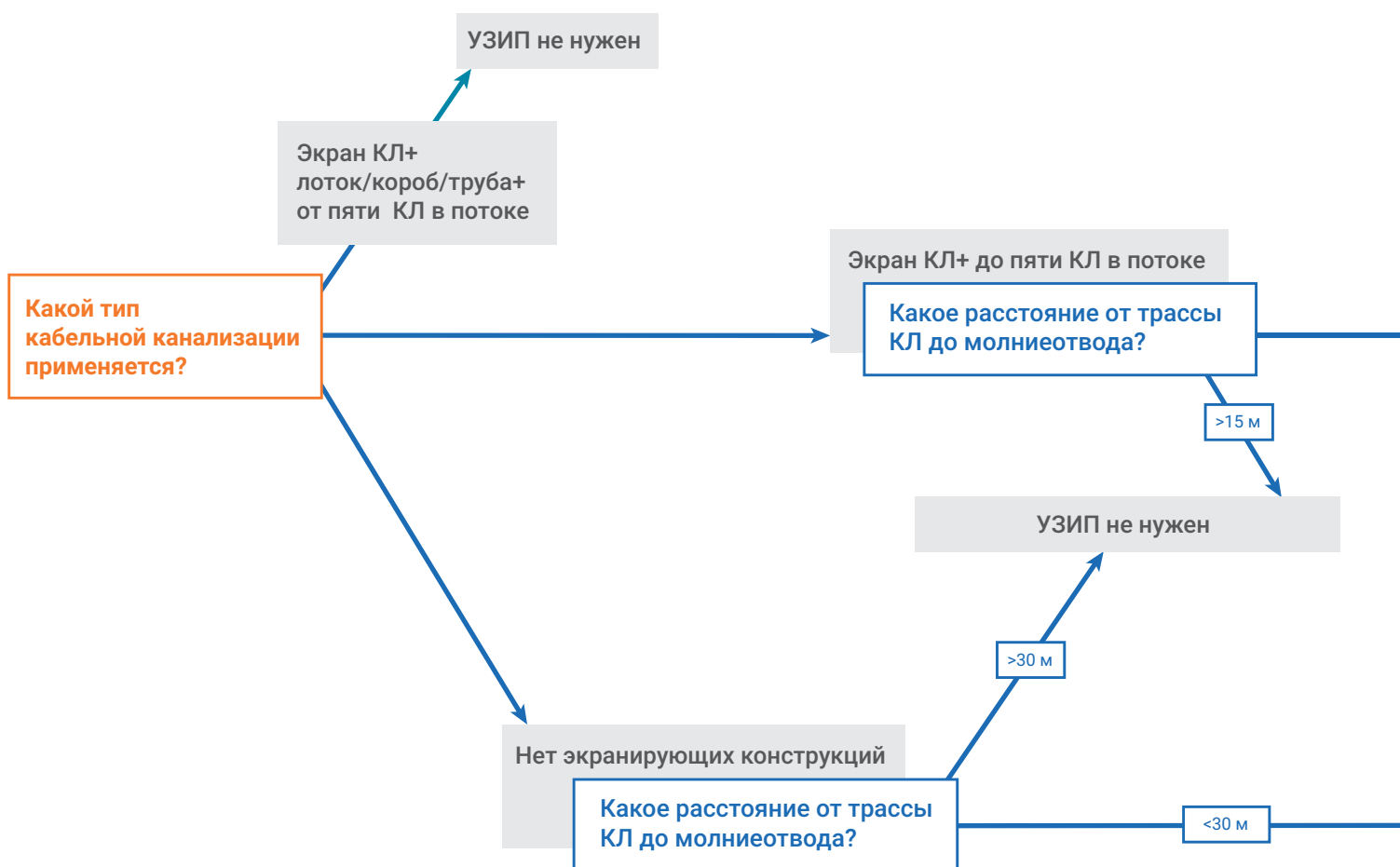


Не требуется установка УЗИП между N и PE-проводниками в случае, если разделение PEN-проводника выполнено в непосредственной близости от места установки УЗИП.

! К УЗИП можно добавить опцию дистанционной сигнализации о неисправном состоянии рабочего модуля



АЛГОРИТМ В: Выбор УЗИП для защиты от наведенных перенапряжений



С помощью **алгоритма В** от наведенных (индуктированных) перенапряжений защищается оборудование, питающие линии 0,4 кВ которого проходят вблизи молниеотводов на открытой территории объекта. Типичными примерами таких объектов являются промышленные предприятия, аэропорты, запра- вочные станции, компрессорные станции, ОРУ подстанций (**рисунок 19**).

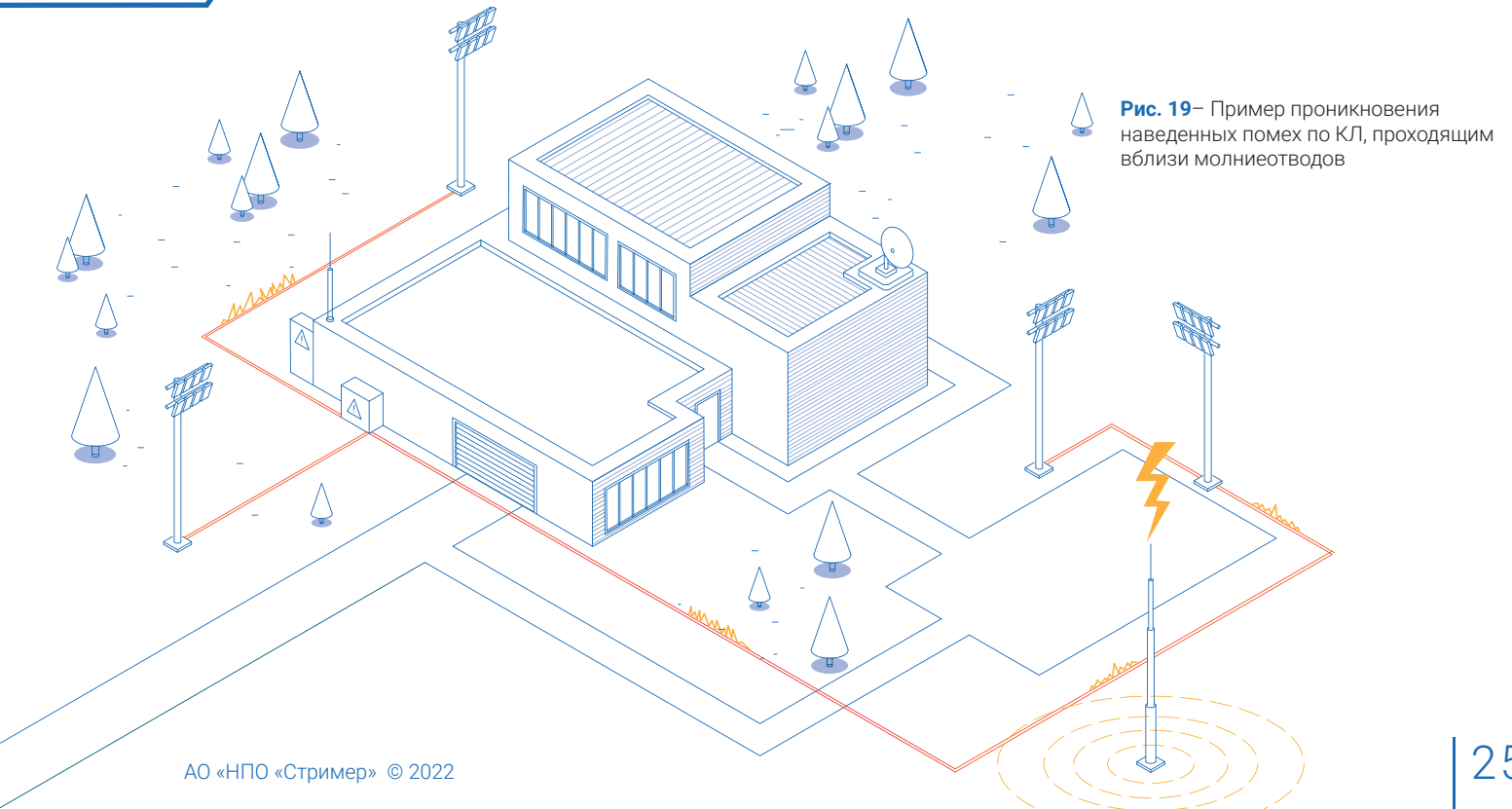
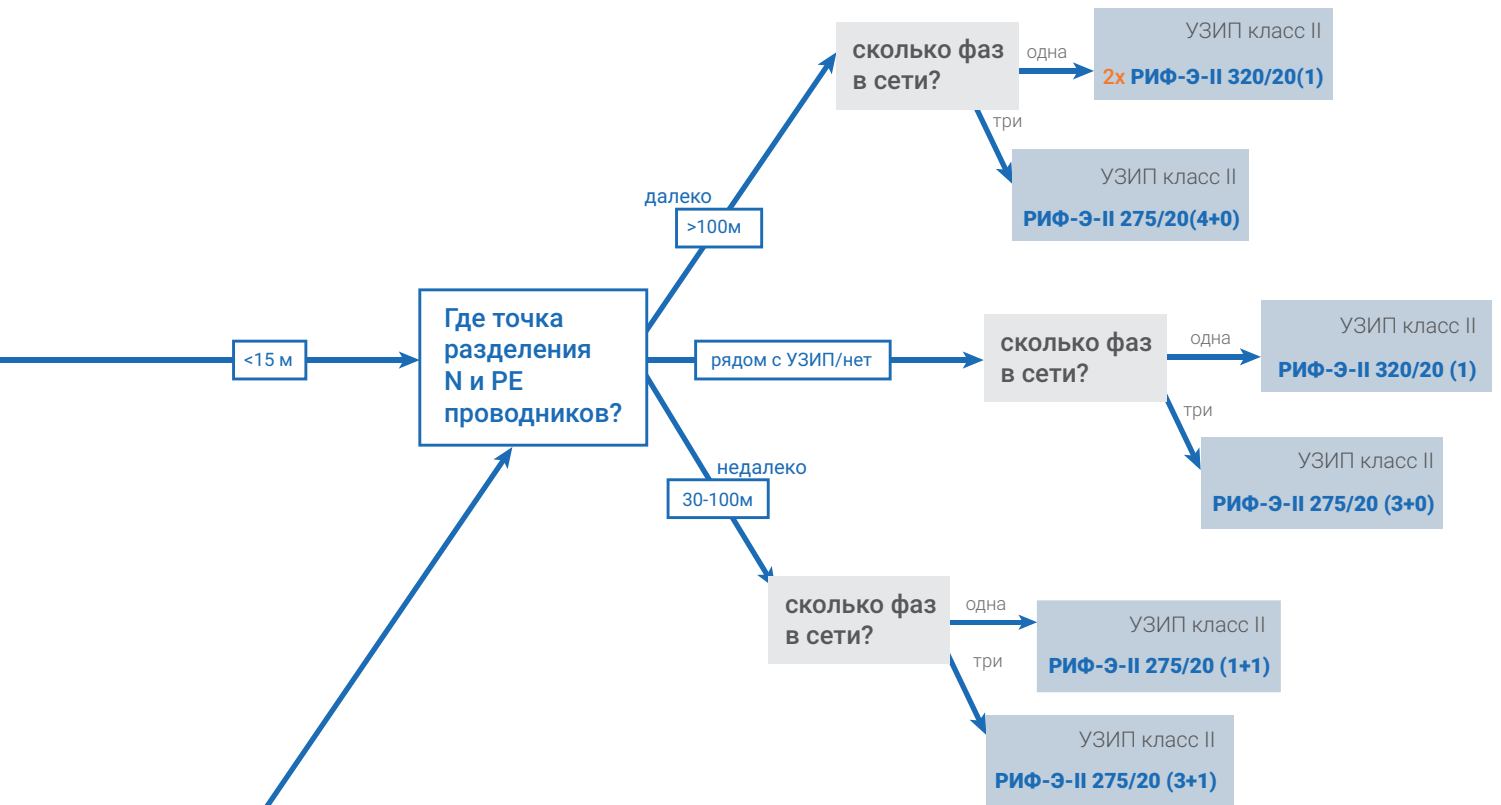
Для организации защиты объекта требуется оценить степень ослабления воздействия, которая зависит, прежде всего,

от расстояния между трассой КЛ и источником перенапряжений (молниеотводом), а также от наличия заземленных металлических конструкций вдоль КЛ - собственный экран КЛ, экраны и РЕ-проводники параллельных кабельных линий в потоке, а также металлические трубы для прокладки кабелей ослабляют воздействие путем экранирования. УЗИП для защиты от наведенных перенапряжений устанавливаются по концам кабельных линий, проходящих вблизи молниеотводов.

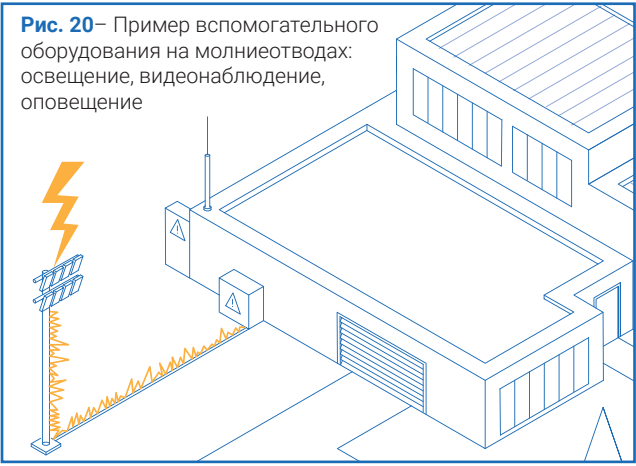
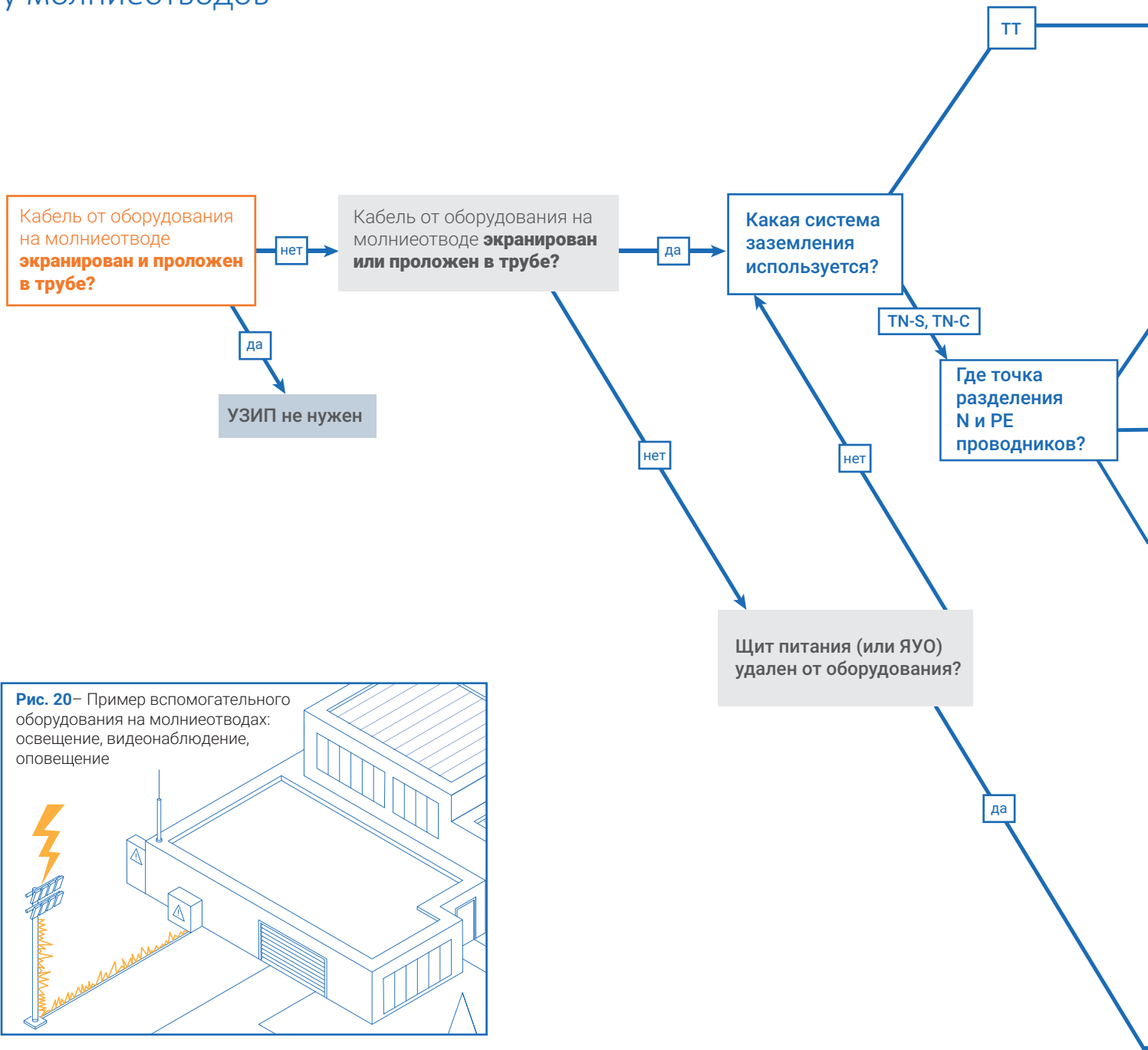
! К УЗИП можно добавить опцию дистанционной сигнализации о неисправном состоянии рабочего модуля

Не требуется установка УЗИП между N и PE-проводниками в случае, если разделение PEN-проводника выполнено в непосредственной близости от места установки УЗИП.

Броня не является экраном кабеля и не способствует снижению уровня помех.



Алгоритм С: Выбор УЗИП для защиты оборудования у молниеотводов

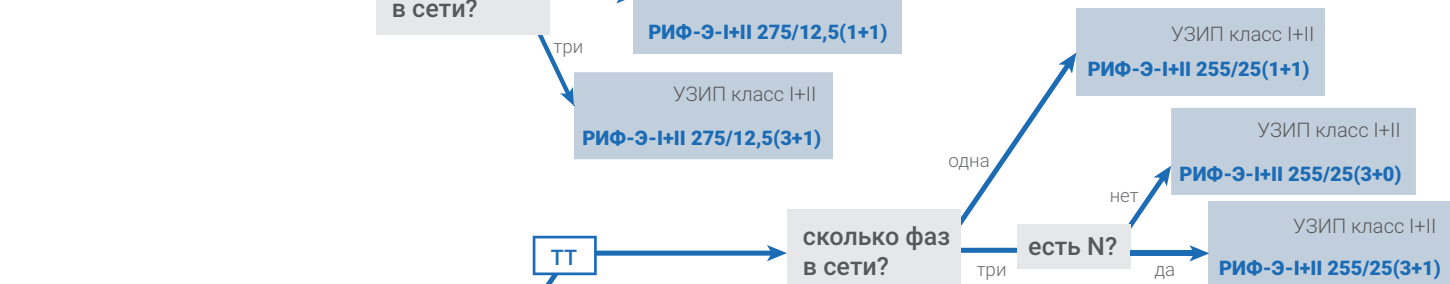
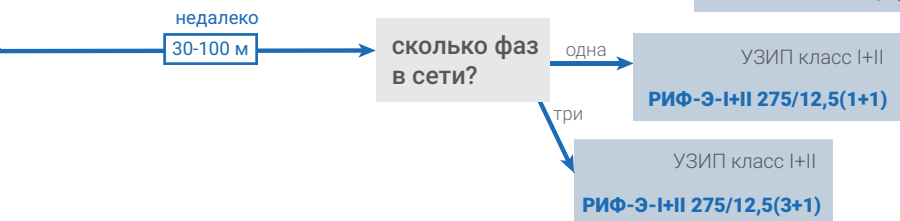
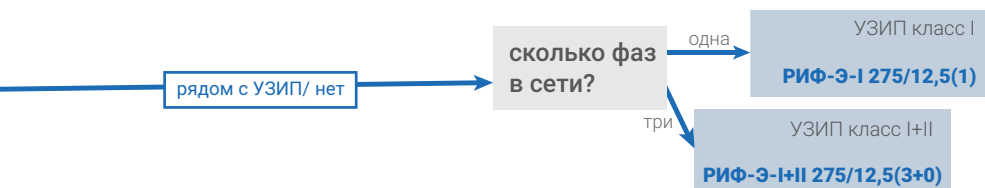
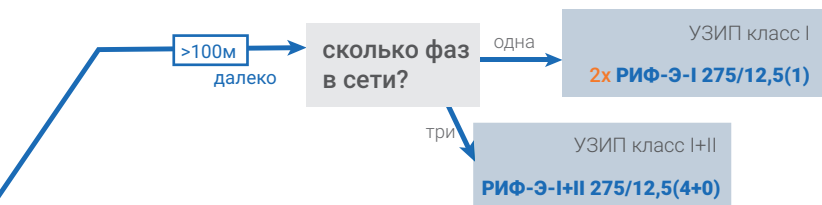
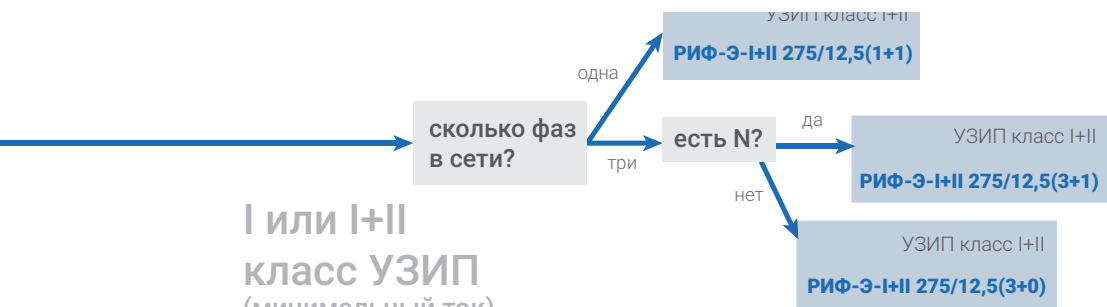


По **алгоритму С** осуществляется выбор УЗИП для защиты периферийного оборудования, смонтированного на молниеотводах, и прилегающей сети. Если территория объекта защищена молниеотводами (или кровля защищена молниезащитной сеткой), то при ударе молнии риску выхода из строя подвергается всё оборудование, установленное непосредственно на опорах (мачтах) или поблизости (**рисунок 20**). Это, в первую очередь, оборудование систем освещения (светодиодные светильники на мачтах) и безопасности (видеонаблюдение, оповещение и трансляция, датчики движения и др.). При ударе молнии в молниеприёмную сетку повреждается оборудование кондиционирования на кровле, декоративная подсветка, датчики загрязнения воздуха и оборудование

ионизации дыма. Особое место занимает антенно-фидерное оборудование и аппаратура климатических шкафов (контейнеров) операторов сотовой связи – защита этого оборудования особенно актуальна.

Следует отметить, что повреждается не только оборудование на молниеотводах, но и изоляция питающих кабелей, а также оборудование, находящееся на обратном конце КЛ. Поэтому установка УЗИП необходима с обоих концов КЛ. Например, для защиты сети освещения с прожекторными мачтами требуется установка УЗИП как в щитке на прожекторной мачте, так и в шкафу управления освещением.

I или I+II класс УЗИП (минимальный ток)



I+II класс УЗИП (максимальный ток)



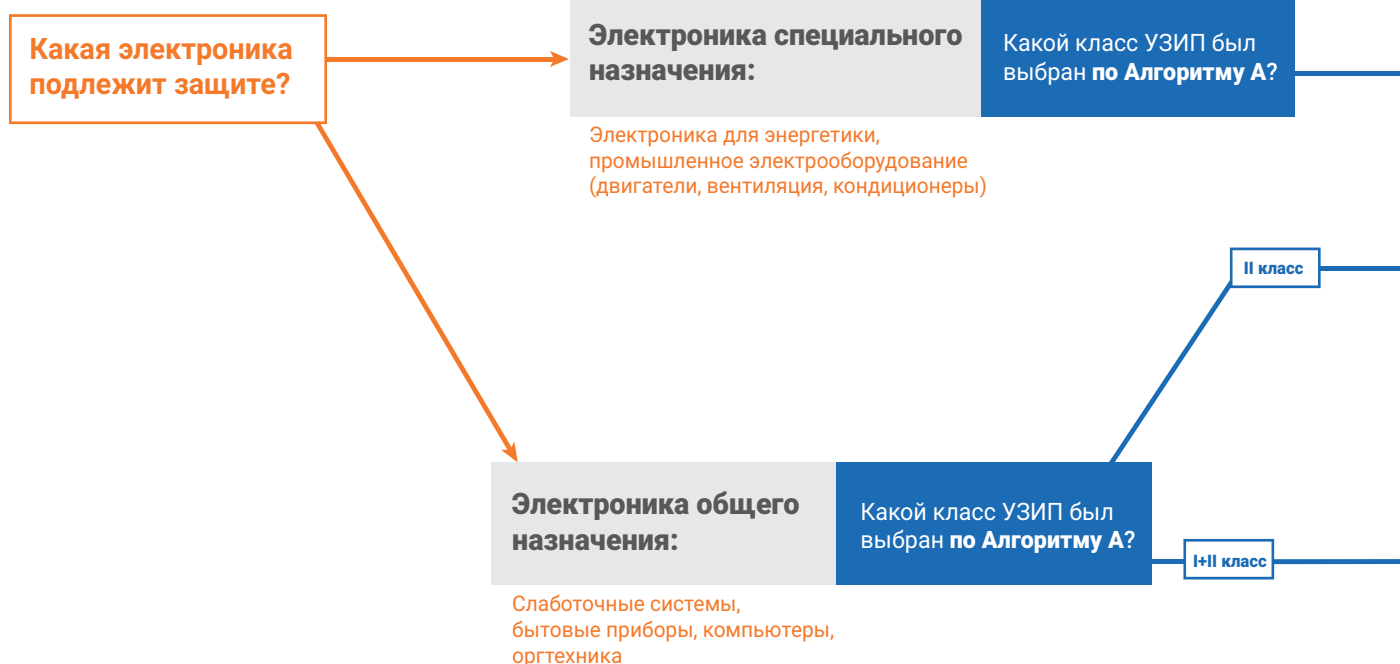
Броня не является экраном кабеля и не способствует снижению уровня помех.

К УЗИП можно добавить опцию дистанционной сигнализации о неисправном состоянии рабочего модуля

Не требуется установка УЗИП между N и PE-проводниками в случае, если разделение PEN-проводника выполнено в непосредственной близости от места установки УЗИП.

АЛГОРИТМ D:

Выбор УЗИП второй и третьей ступеней (каскадная защита)



К УЗИП можно добавить опцию дистанционной сигнализации о неисправном состоянии рабочего модуля

Защитив сеть, т.е. установив «грубую» защиту в виде УЗИП I, I+II или II класса в ГРЩ/ВРУ, следует ответить на вопрос, есть ли внутри объекта дорогостоящее электронное оборудование, уязвимое для помех, или оборудование, помехостойкость которого неизвестна (рисунок 8). Алгоритм D поможет организовать каскадную схему защиты – выбрать УЗИП второй и, при

необходимости, третьей ступеней для электроники специального и общего назначения³.

УЗИП для второй и третьей ступеней выбираются с учетом УЗИП, установленных на предыдущем этапе по алгоритму А.

³ Под специальной электроникой понимается оборудование промышленных предприятий, которое изначально предназначено для работы в тяжелых с точки зрения электромагнитной совместимости условиях: оборудование релейной защиты и автоматики электрических станций и подстанций, контроллеры

управления двигателями, системы кондиционирования и т.п. Под электроникой общего назначения понимается офисная или бытовая аппаратура, которая обладает низкой стойкостью к перенапряжениям: компьютеры, оргтехника, бытовые приборы, блоки управления газовыми котлами и т.п.

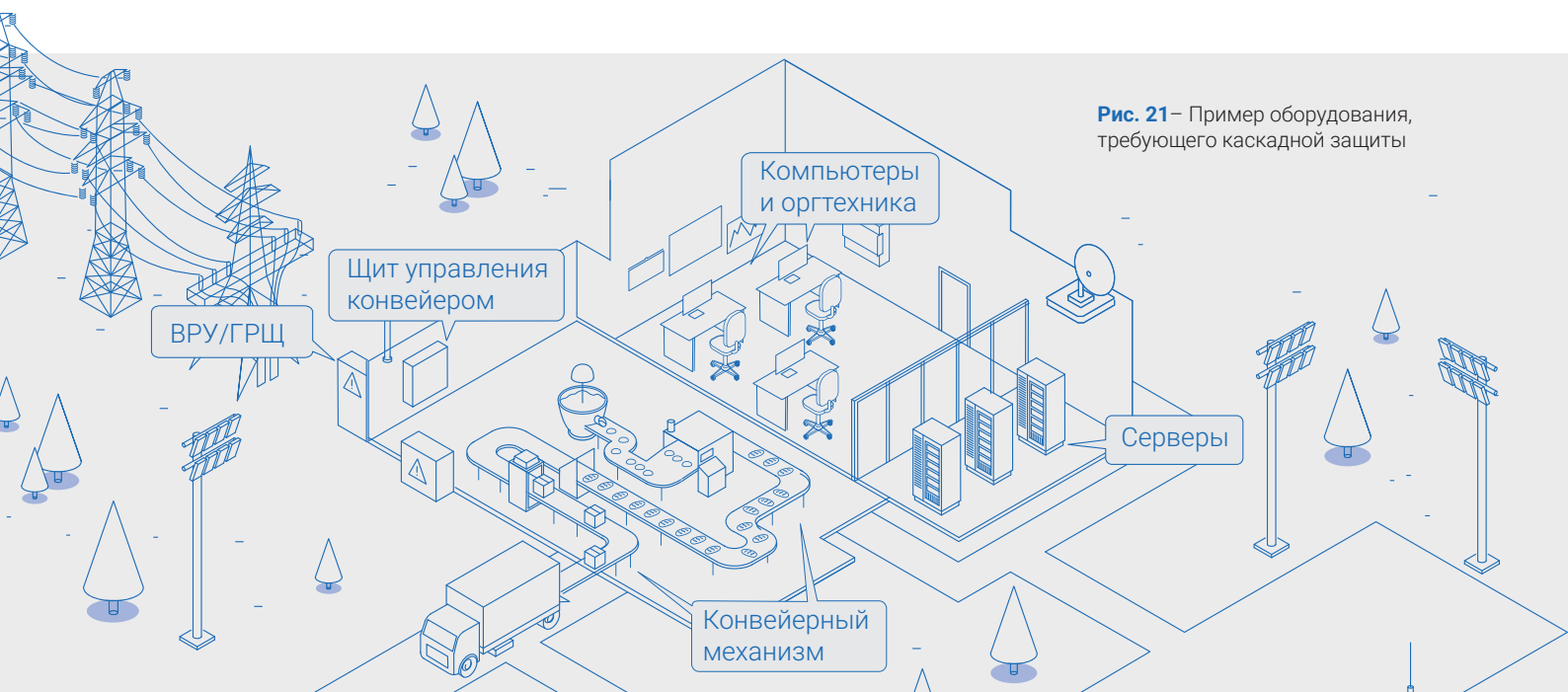
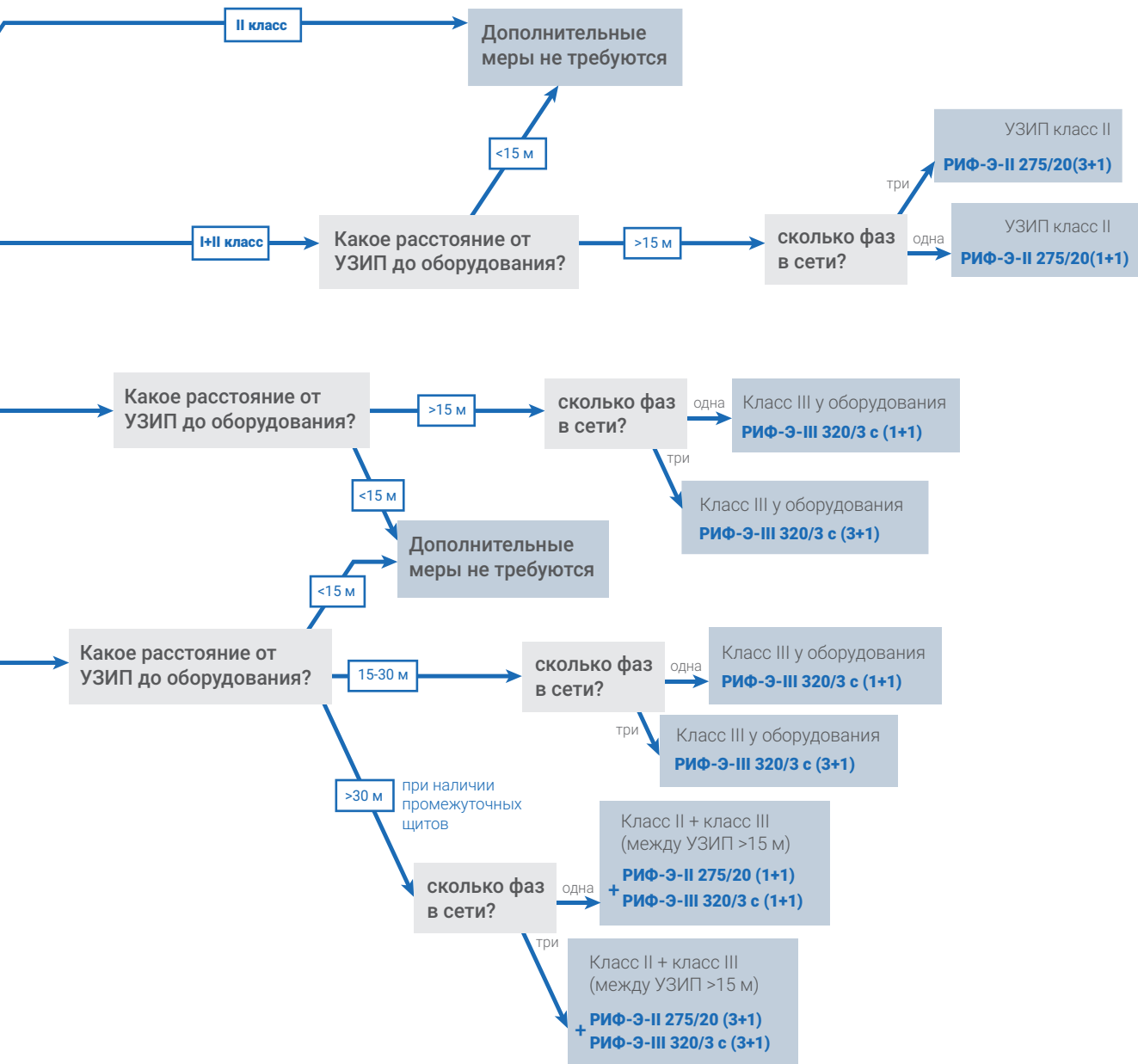


Рис. 21 – Пример оборудования, требующего каскадной защиты

СТРУКТУРА УСЛОВНОГО ОБОЗНАЧЕНИЯ УЗИП

для систем энергоснабжения

РИФ	— Э	— Х	XXX	/XX	С	(X)
Марка УЗИП	Для систем энергоснабжения		Класс защиты		Значение максимального длительного рабочего напряжения U_c , В	
Значение импульсного тока молнии (10/350 мкс) I_{imp} (для УЗИП I класса) или Значение номинального разрядного тока (8/20 мкс) I_n (для УЗИП II класса и УЗИП III класса), кА			Снабжено контактами дистанционной сигнализации повреждения рабочего элемента			
Исполнение УЗИП:						
(1) — однополюсное УЗИП для защиты фазного проводника L/N, L/PEN или L/PE;						
(N-PE) — однополюсное УЗИП для защиты нулевого проводника N/PE;						
(1+1) — двухполюсное УЗИП для защиты фазного и нулевого проводников: L/N и N/PE;						
(3+0) — трехполюсное УЗИП для защиты фазных проводников: L/PEN;						
(3+1) — четырехполюсное УЗИП для защиты фазных и нулевого проводников: L/N и N/PE;						
(4+0) — четырехполюсное УЗИП для защиты фазных и нулевого проводников: L/PE и N/PE.						
УЗИП типа РИФ-Эк сертифицированы для установки в защитный кожух.						

для информационных систем

РИФ	— И	— Х	/X	/XX	(X)	— X
Марка УЗИП	Для информационных систем		Номинальное напряжение системы U_N		Импульсный ток (10/350 мкс), кА	
Суммарный разрядный ток (8/20 мкс), кА			Количество защищаемых линий			
Размещение УЗИП кат6 – для сетей 6-ой категории						

КОНСТРУКЦИЯ УЗИП

Контакт дистанционной сигнализации (ДС) - опция

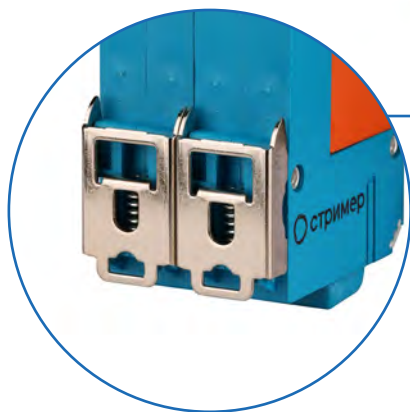
предназначен для контроля рабочего состояния УЗИП.
Модификация с буквой «с».

База устройства

выполнена из негорючего пластика, предназначена для установки рабочего модуля.

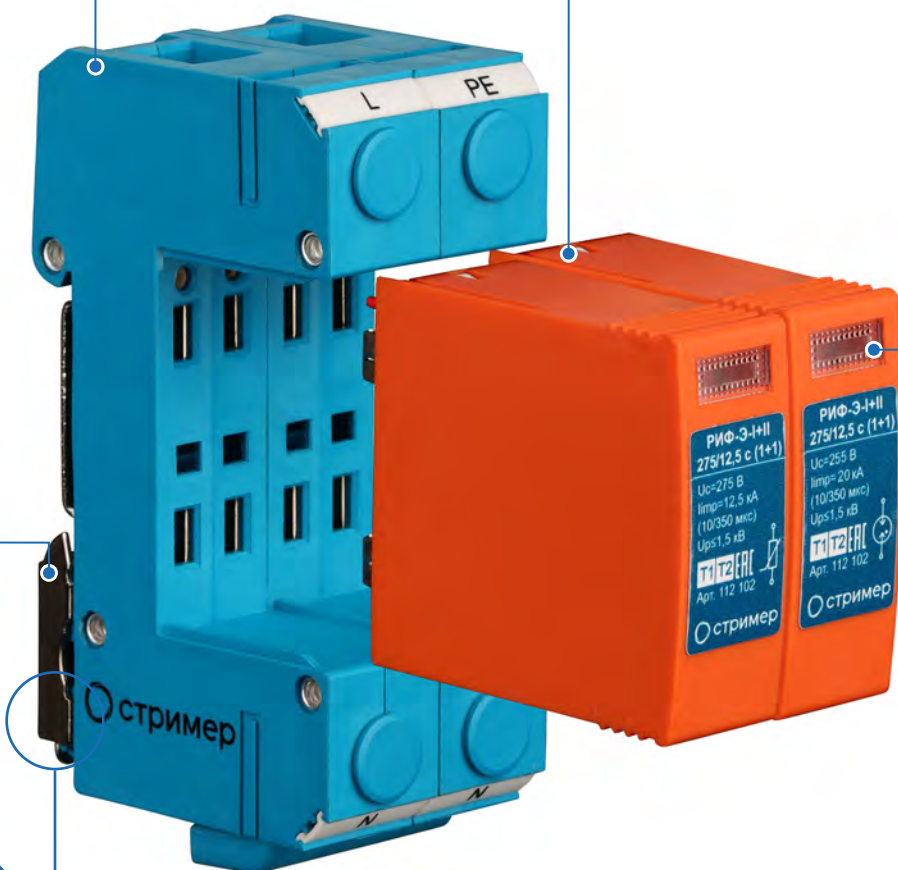
Замок крепления

располагается на внешней стороне базы и позволяет установить устройство на стандартную DIN-рейку 35 мм.



Съемный рабочий модуль

состоит из корпуса из негорючего пластика и нелинейного рабочего элемента (варистор/разрядник), силовых контактов и индикатора состояния рабочего элемента.



Индикатор состояния рабочего элемента

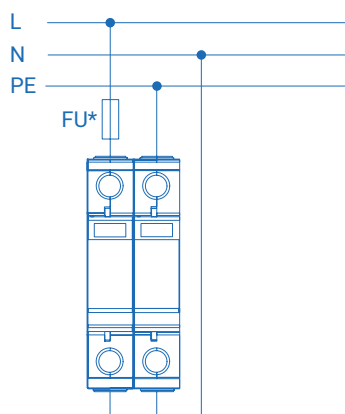
обеспечивает визуальный контроль рабочего или неисправного состояния защитного элемента.

Если окно-индикатор прозрачного (или зеленого) цвета, то рабочий элемент находится в рабочем состоянии. Красный цвет индикатора состояния свидетельствует о необходимости замены съемного рабочего модуля.

СХЕМЫ ПОДКЛЮЧЕНИЯ УЗИП

I+II и II класс, TN-S, TT, 220 В

схема подключения «1+1»



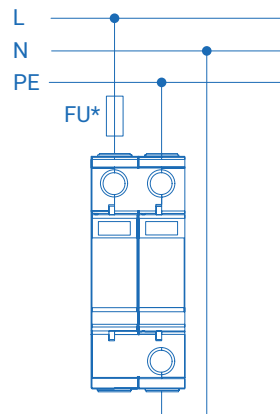
Комплект УЗИП

I, I+II класс

275/12,5 (1)+255/20 (N-PE)
2x320/25 (1)
320/25 (1)+255/50 (N-PE)

II класс

320/20 (1)+255/40 (N-PE)
2x320/20 (1)



УЗИП в монолитном корпусе

I, I+II класс

255/25 (1+1)
275/12,5 (1+1)

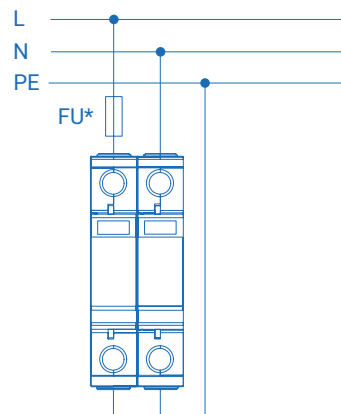
II класс

275/20 (1+1)

II+III класс

275/10 (1+1)

схема подключения «2+0»



Комплект УЗИП

I, I+II класс

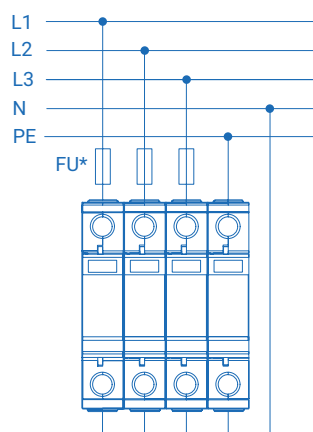
2x320/25 (1)
2x275/12,5 (1)

II класс

2x320/20 (1)

I+II и II класс, TN-S, TT, 380 В

схема подключения «3+1»



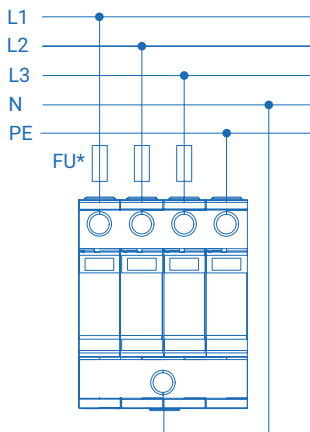
Комплект УЗИП

I, I+II класс

3x275/12,5 (1)+255/20 (N-PE)
4x320/25 (1)
3x320/25 (1)+255/50 (N-PE)

II класс

3x320/20 (1)+255/40 (N-PE)



УЗИП в монолитном корпусе

I, I+II класс

255/25 (3+1)
275/12,5 (3+1)

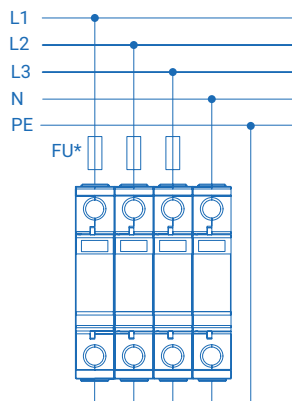
II класс

275/20 (3+1)

*обоснование установки предохранителей в цепи УЗИП см. стр. 15

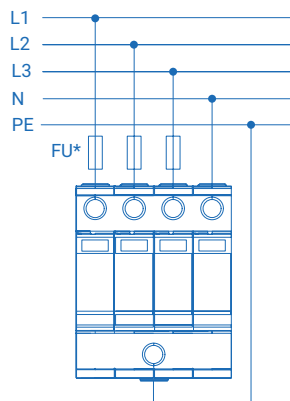
I+II и II класс, TN-S, TT, 380 В

схема подключения «4+0»



Комплект УЗИП

I, I+II класс
4x320/25 (1)
II класс
4x320/20 (1)

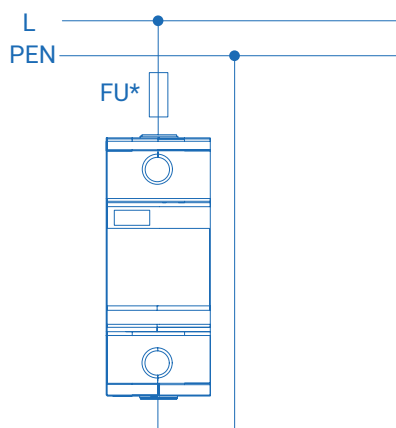


УЗИП в монолитном корпусе

I, I+II класс
255/25 (4+0)
II класс
275/20 (4+0)

I+II и II класс, TN-C, 380 В

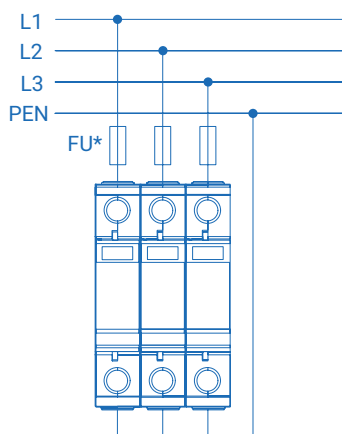
схема подключения «1+0»



УЗИП в монолитном корпусе

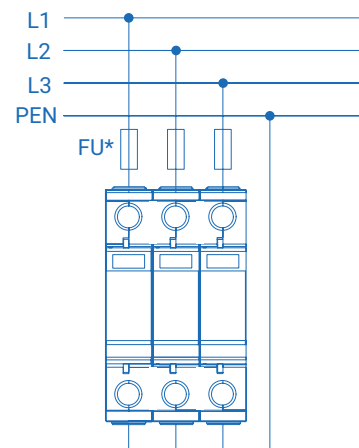
I, I+II класс
320/25 (1)
275/12,5 (1)
II класс
320/20 (1)

схема подключения «3+0»



Комплект УЗИП

I, I+II класс
3x320/25 (1)
II класс
3x320/20 (1)



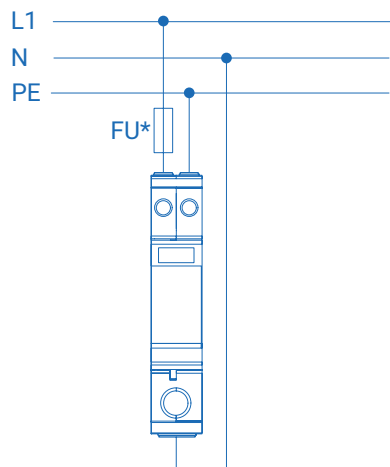
УЗИП в монолитном корпусе

I, I+II класс
255/25 (3+0)
II класс
275/20 (3+0)

*обоснование установки предохранителей в цепи УЗИП см. стр. 15

II + III класс, TN-S, ТТ, 220 В

схема подключения «1+1»

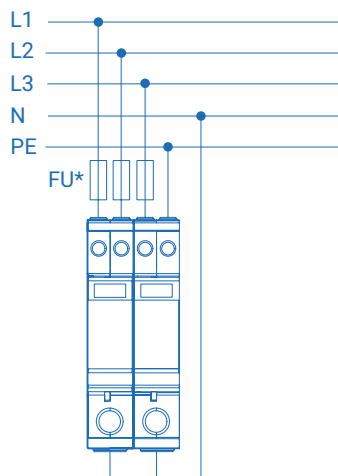


УЗИП в монолитном корпусе

275/10 (1+1)

II + III класс, TN-S, ТТ, 380 В

схема подключения «3+0»

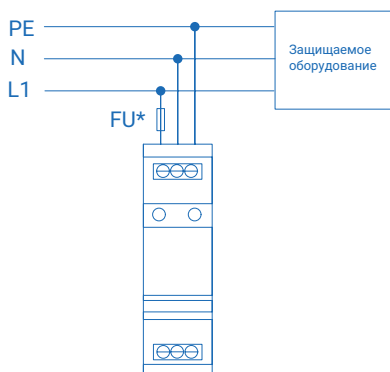


УЗИП в монолитном корпусе

275/10 (3+1)

III класс, 220 В

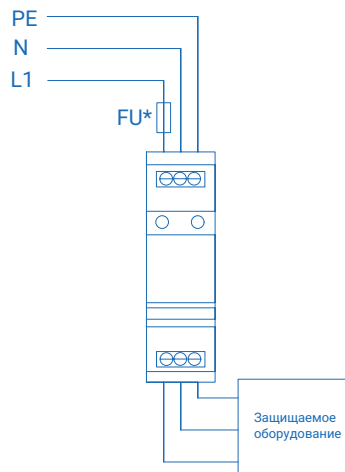
Параллельная установка



УЗИП в монолитном корпусе

320/3 (1+1)

Последовательная установка



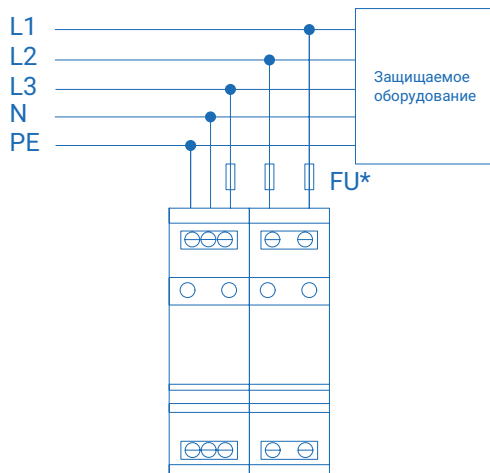
УЗИП в монолитном корпусе

320/3 (1+1)

*обоснование установки предохранителей в цепи УЗИП см. стр. 15

III класс, 380 В

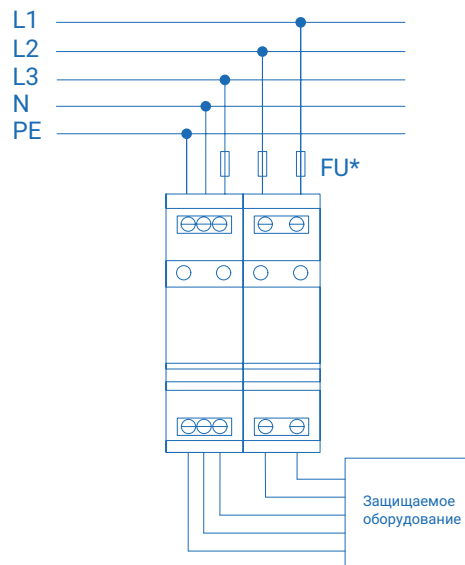
Параллельная установка



УЗИП в монолитном корпусе

320/3 (3+1)

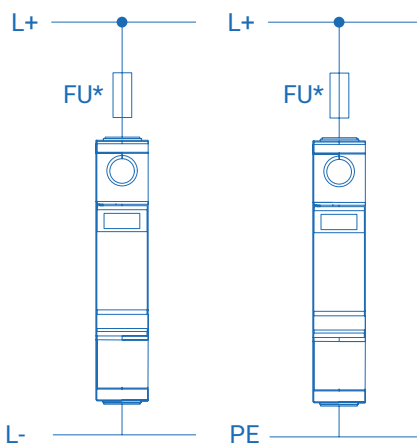
Последовательная установка



УЗИП в монолитном корпусе

320/3 (3+1)

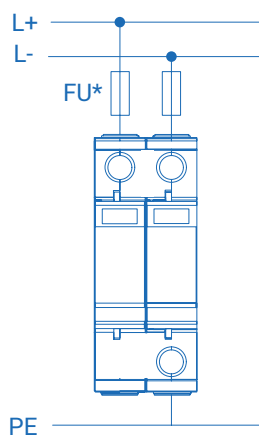
Постоянный ток, TN-S, TN-C, TT



УЗИП в монолитном корпусе

I, I-II класс

48=/4

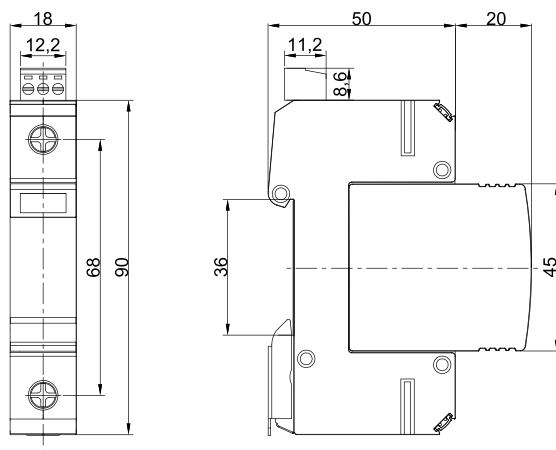


УЗИП в монолитном корпусе

II класс

24DC/10
48DC/15
110DC/20
220DC/20

*обоснование установки предохранителей в цепи УЗИП см. стр. 15

УЗИП КЛАССА I ДЛЯ СИСТЕМ
ЭЛЕКТРОСНАБЖЕНИЯРИФ-Э-I 275/12,5 с (1)
РИФ-Э-I 275/12,5 (1)

Габаритные размеры

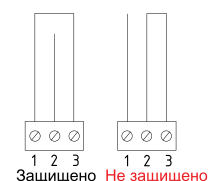
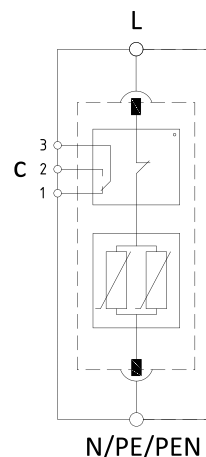


Схема подключения ДС



Принципиальная схема

Мощное однополюсное УЗИП класса I ограничивающего типа. УЗИП выполнено в виде сменного варисторного модуля и базы для подключения к сети и креплению на DIN-рейку.

УЗИП выдерживает токовые нагрузки, соответствующие УЗИП класса I согласно ГОСТ ИЕС 61643-11-2013.

Устанавливается в пределах 0А(В) – 1 зон молниезащиты (в соответствии с ГОСТ Р МЭК 62305-1 и СО-153-34.21.122).

Применяется для сетей с любыми системами заземления. Предназначено для защиты фазного проводника L/N, L/PEN, L/PE.

Рекомендуемый номинал предохранителя 125-200 А gL/gG.

УЗИП снабжено:

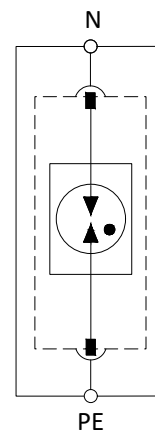
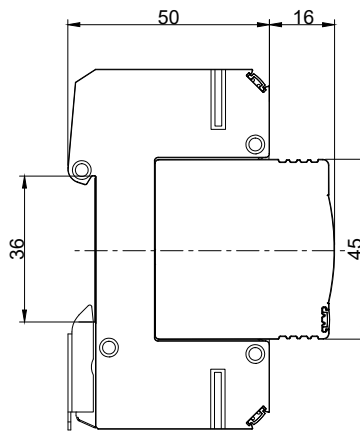
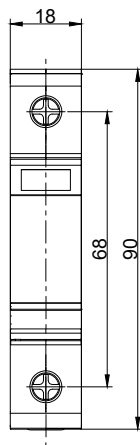
- терморасцепителем и визуальным индикатором;
- контактами дистанционной сигнализации повреждения рабочего элемента (модификация с буквой «с»).

Сертификаты: сертификат соответствия требованиям ТР ТС 004/2011 «О безопасности низковольтного оборудования».

Наименование параметра		РИФ-Э-I 275/12,5 (1)	РИФ-Э-I 275/12,5 с (1)
Максимальное длительное рабочее напряжение	U_c		275 В
Импульсный ток (10/350 мкс)	I_{imp}		12,5 кА
Номинальный разрядный ток (8/20 мкс)	I_n		40 кА
Максимальный разрядный ток (8/20 мкс)	I_{max}		75 кА
Уровень напряжения защиты	U_p		≤1,5 кВ
Время срабатывания	t_A		≤25 нс
Диапазон рабочих температур	T_u		От -40°C до +80°C
Категория исполнения (ГОСТ 14254)			IP 20
Способ монтажа			DIN-рейка 35 мм
Сечение подключаемых проводников			4 мм ² - 35 мм ²
Контакт дистанционной сигнализации	с	-	Переключающий контакт
Питание контакта дистанционной сигнализации, перем. ток		-	250 В/0,5 А
Питание контакта дистанционной сигнализации, пост. ток		-	250 В/0,1 А; 125 В/0,2 А; 75В/0,5 А
Сечение подключаемых проводников для клемм дистанционной сигнализации		-	Макс. 1,5 мм ²
Артикул		111 005	111 105

УЗИП КЛАССА I ДЛЯ СИСТЕМ
ЭЛЕКТРОСНАБЖЕНИЯ

РИФ-Э-I 255/20 (N-PE)



Габаритные размеры

Принципиальная схема

Мощное однополюсное УЗИП класса I коммутирующего типа. УЗИП выполнено в виде сменного модуля с газонаполненным разрядником и базы для подключения к сети и креплению на DIN-рейку.

УЗИП выдерживает токовые нагрузки, соответствующие УЗИП класса I согласно ГОСТ IEC 61643-11-2013.

Устанавливается в пределах 0A(B) – 1 зон молниезащиты (в соответствии с ГОСТ Р МЭК 62305-1 и СО-153-34.21.122).

Применяется для сетей с системами заземления: TN-S, TT.

Предназначено для защиты нулевого проводника N/PE.

Внимание! УЗИП РИФ-Э-I 255/20 (N-PE) не предназначено для установки в цепи L/N, L/PEN, L/PE.

Сертификаты: сертификат соответствия требованиям ТР ТС 004/2011 «О безопасности низковольтного оборудования».

Наименование параметра		РИФ-Э-I 255/20 (N-PE)
Максимальное длительное рабочее напряжение	U_c	255 В
Импульсный ток (10/350 мкс)	I_{imp}	20 кА
Номинальный разрядный ток (8/20 мкс)	I_n	40 кА
Максимальный разрядный ток (8/20 мкс)	I_{max}	65 кА
Уровень напряжения защиты	U_p	$\leq 1,5$ кВ
Время срабатывания	t_A	≤ 100 нс
Диапазон рабочих температур	T_u	От -40°C до $+80^{\circ}\text{C}$
Категория исполнения (ГОСТ 14254)		IP 20
Способ монтажа		DIN-рейка 35 мм
Сечение подключаемых проводников		4 мм ² - 35 мм ²
Артикул		111 006

УЗИП КЛАССА I+II ДЛЯ СИСТЕМ ЭЛЕКТРОСНАБЖЕНИЯ

РИФ-Э-I+II 275/12,5 с (1+1) РИФ-Э-I+II 275/12,5 (1+1)

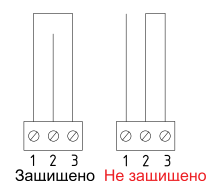
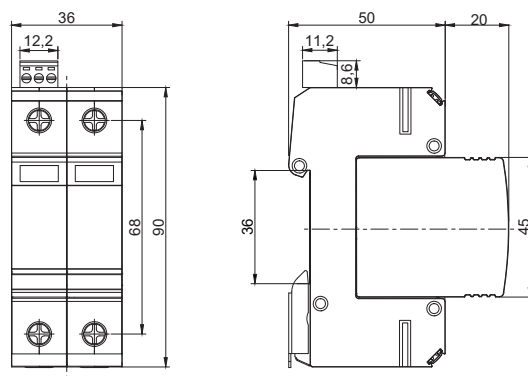
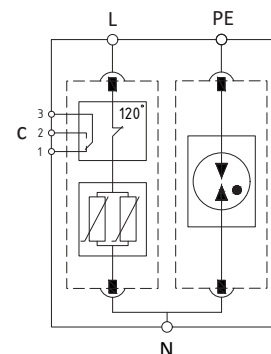


Схема подключения ДС



Габаритные размеры



Принципиальная схема

Двухполюсное УЗИП класса I+II комбинированного типа. УЗИП выполнено из одного сменного варисторного модуля, одного модуля с разрядником и базы для подключения к сети и креплению на DIN-рейку. УЗИП предназначено для защиты оборудования в низковольтных цепях до 1000 В от прямых и отдаленных молниевых разрядов при воздушном или кабельном вводах электропитания.

УЗИП выдерживает токовые нагрузки, соответствующие УЗИП класса I, а по способности ограничения импульсных напряжений, допустимых для изоляции оборудования, соответствует УЗИП класса II.

Устанавливается в пределах 0А(В) – 1 зон молниезащиты (в соответствии с ГОСТ Р МЭК 62305-1 и СО-153-34.21.122). Применяется для сетей с системами заземления: TN-S, TT. Рекомендуемый номинал предохранителя 125-200 А gL/gG.

УЗИП снабжено:

- терморасцепителем;
- визуальным индикатором;
- контактами дистанционной сигнализации повреждения рабочего элемента (модификация с буквой «с»).

Сертификаты: сертификат соответствия требованиям ТР ТС 004/2011 «О безопасности низковольтного оборудования».

Наименование параметра		РИФ-Э-I+II 275/12,5 (1+1)	РИФ-Э-I+II 275/12,5 с (1+1)
Максимальное длительное рабочее напряжение (L-N)/(N-PE)	U_c	275 В / 255 В	
Импульсный ток (10/350 мкс) (L-N)	I_{imp}	12,5 кА	
Импульсный ток (10/350 мкс) (N-PE)	I_{total}	20 кА	
Номинальный разрядный ток (8/20 мкс) (L-N)/(N-PE)	I_n	40 кА / 40 кА	
Максимальный разрядный ток (8/20 мкс) (L-N)/(N-PE)	I_{max}	75 кА / 65 кА	
Уровень напряжения защиты (L-N)/(N-PE)	U_p	≤1,5 кВ	
Время срабатывания (L-N)/(N-PE)	t_A	≤25 нс / ≤100 нс	
Диапазон рабочих температур	T_u	От -40°C до +80°C	
Категория исполнения (ГОСТ 14254)		IP 20	
Способ монтажа		DIN-рейка 35 мм	
Сечение подключаемых проводников		4 мм ² - 35 мм ²	
Контакт дистанционной сигнализации	с	-	Переключающий контакт
Питание контакта дистанционной сигнализации, перем. ток		-	250 В/0,5 А
Питание контакта дистанционной сигнализации, пост. ток		-	250 В/0,1 А; 125 В/0,2 А; 75 В/0,5 А
Сечение подключаемых проводников для клемм дистанционной сигнализации		-	Макс. 1,5 мм ²
Артикул		112 002	112 102

УЗИП КЛАССА I+II
ДЛЯ СИСТЕМ ЭЛЕКТРОСНАБЖЕНИЯ

РИФ-Э-I+II 275/12,5 с (3+0)
РИФ-Э-I+II 275/12,5 (3+0)

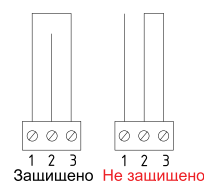
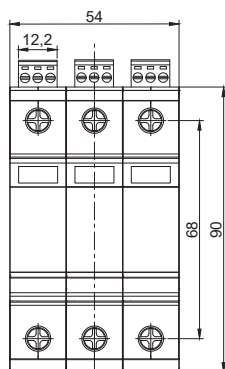
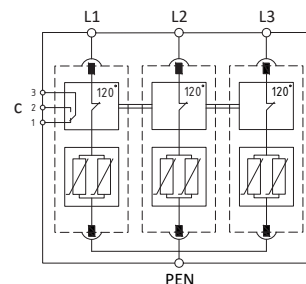
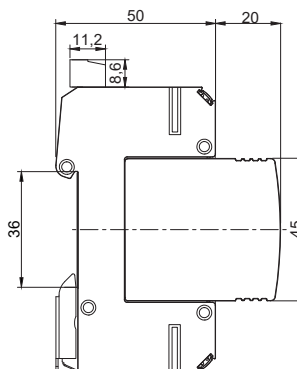


Схема подключения ДС



Габаритные размеры



Принципиальная схема

Трехполюсное УЗИП класса I+II ограничивающего типа. УЗИП выполнено в виде трех сменных варисторных модулей, и базы для подключения к сети и креплению на DIN-рейку. УЗИП предназначено для защиты оборудования в низковольтных цепях до 1000 В от прямых и отдаленных молниевых разрядов при воздушном или кабельном вводах электропитания.

УЗИП выдерживает токовые нагрузки, соответствующие УЗИП класса I, а по способности ограничения импульсных напряжений, допустимых для изоляции оборудования, соответствует УЗИП класса II.

Устанавливается в пределах 0А(В) – 1 зон молниезащиты (в соответствии с ГОСТ Р МЭК 62305-1 и СО-153-34.21.122).

Применяется для сетей с системами заземления: TN-C. Рекомендуемый номинал предохранителя 125-200 А gL/gG.

УЗИП снабжено:

- терморасцепителем;
- визуальным индикатором;
- контактами дистанционной сигнализации повреждения рабочего элемента (модификация с буквой «с»).

Сертификаты: сертификат соответствия требованиям ТР ТС 004/2011 «О безопасности низковольтного оборудования».

Наименование параметра		РИФ-Э-I+II 275/12,5 (3+0)	РИФ-Э-I+II 275/12,5 с (3+0)
Максимальное длительное рабочее напряжение	U_C		275 В
Импульсный ток (10/350 мкс)(L-PEN)	I_{imp}		12,5 кА
Импульсный ток суммарный (10/350 мкс)(L+L1+L2+L3-PEN)	I_{total}		37,5 кА
Номинальный разрядный ток (8/20 мкс)(L-PEN)	I_n		40 кА
Максимальный разрядный ток (8/20 мкс)(L-PEN)	I_{max}		75 кА
Уровень напряжения защиты (L)	U_P		≤1,5 кВ
Время срабатывания (L-PEN)	t_A		≤25 нс
Диапазон рабочих температур	T_u		От -40°C до +80°C
Категория исполнения (ГОСТ 14254)			IP 20
Способ монтажа			DIN-рейка 35 мм
Сечение подключаемых проводников			4 мм ² - 35 мм ²
Контакт дистанционной сигнализации	с	-	Переключающий контакт
Питание контакта дистанционной сигнализации, перем. ток		-	250 В/0,5 А
Питание контакта дистанционной сигнализации, пост. ток		-	250 В/0,1 А; 125 В/0,2 А; 75 В/0,5 А
Сечение подключаемых проводников для клемм дистанционной сигнализации		-	Макс. 1,5 мм ²
Артикул		113 002	113 102

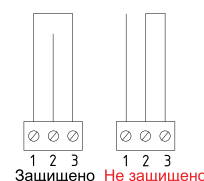
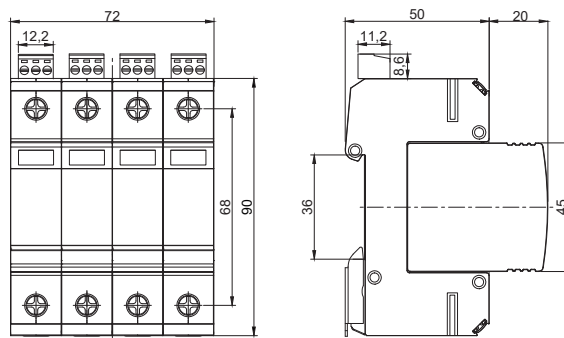
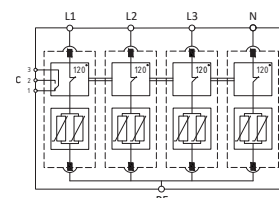
УЗИП КЛАССА I+II ДЛЯ СИСТЕМ
ЭЛЕКТРОСНАБЖЕНИЯРИФ-Э-I+II 275/12,5 с (4+0)
РИФ-Э-I+II 275/12,5 (4+0)

Схема подключения ДС



Габаритные размеры



Принципиальная схема

Четырехполюсное УЗИП класса I+II ограничивающего типа. УЗИП выполнено в виде четырех сменных варисторных модулей, и базы для подключения к сети и креплению на DIN-рейку.

УЗИП предназначено для защиты оборудования в низковольтных цепях до 1000 В от прямых и отдаленных молниевых разрядов при воздушном или кабельном вводах электропитания.

УЗИП выдерживает токовые нагрузки, соответствующие УЗИП класса I, а по способности ограничения импульсных напряжений, допустимых для изоляции оборудования, соответствует УЗИП класса II.

Устанавливается в пределах 0А(В) – 1 зон молниезащиты

(в соответствии с ГОСТ Р МЭК 62305-1 и СО-153-34.21.122). Применяется для сетей с системами заземления: TN-S, TT.

Рекомендуемый номинал предохранителя 125-200 А gL/gG.

УЗИП снабжено:

- терморасцепителем;
- визуальным индикатором;
- контактами дистанционной сигнализации повреждения рабочего элемента (модификация с буквой «с»).

Сертификаты: сертификат соответствия требованиям ТР ТС 004/2011 «О безопасности низковольтного оборудования».

Наименование параметра		РИФ-Э-I+II 275/12,5 (4+0)	РИФ-Э-I+II 275/12,5 с (4+0)
Максимальное длительное рабочее напряжение	U_c	275 В	
Импульсный ток (10/350 мкс) (L/N-PE)	I_{imp}	12,5 кА	
Импульсный ток суммарный (10/350 мкс) (L1+L2+L3+N-PE)	I_{total}	50 кА	
Номинальный разрядный ток (8/20 мкс) (L/N-PE)	I_n	40 кА	
Максимальный разрядный ток (8/20 мкс) (L/N-PE)	I_{max}	75 кА	
Уровень напряжения защиты (L/N-PE)	U_p	≤1,5 кВ	
Время срабатывания (L/N-PE)	t_A	≤25 нс	
Диапазон рабочих температур	T_u	От -40°C до +80°C	
Категория исполнения (ГОСТ 14254)		IP 20	
Способ монтажа		DIN-рейка 35 мм	
Сечение подключаемых проводников		4 мм ² - 35 мм ²	
Контакт дистанционной сигнализации		-	Переключающий контакт
Питание контакта дистанционной сигнализации, перем. ток	c	-	250 В/0,5 А
Питание контакта дистанционной сигнализации, пост. ток		-	250 В/0,1 А; 125 В/0,2 А; 75 В/0,5 А
Сечение подключаемых проводников для клемм дистанционной сигнализации		-	Макс. 1,5 мм ²
Артикул		114 004	114 104

УЗИП КЛАССА I+II ДЛЯ СИСТЕМ ЭЛЕКТРОСНАБЖЕНИЯ

РИФ-Э-I+II 275/12,5 с (3+1) РИФ-Э-I+II 275/12,5 (3+1)

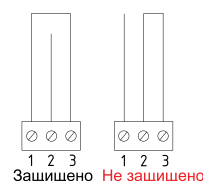
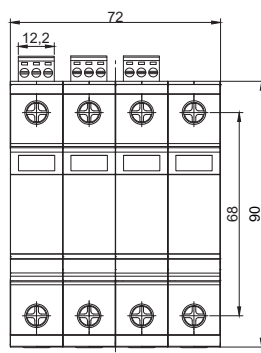
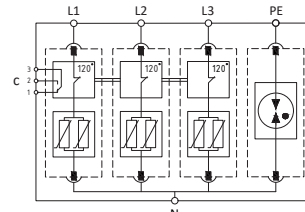
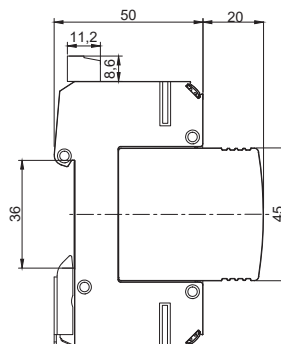


Схема подключения ДС



Габаритные размеры



Принципиальная схема

Четырехполюсное УЗИП класса I+II комбинированного типа. УЗИП выполнено из трех варисторных модулей, одного модуля с разрядником и базы для подключения к сети и креплению на DIN-рейку.

УЗИП предназначено для защиты оборудования в низковольтных цепях до 1000 В от прямых и отдаленных молниевых разрядов при воздушном или кабельном вводах электропитания.

УЗИП выдерживает токовые нагрузки, соответствующие УЗИП класса I, а по способности ограничения импульсных напряжений, допустимых для изоляции оборудования, соответствует УЗИП класса II.

Устанавливается в пределах 0А(В) – 1 зон молниезащиты (в соответствии с ГОСТ Р МЭК 62305-1 и СО-153-34.21.122).

Применяется для сетей с системами заземления: TN-S, TT. Рекомендуемый номинал предохранителя 125-200 А gL/gG.

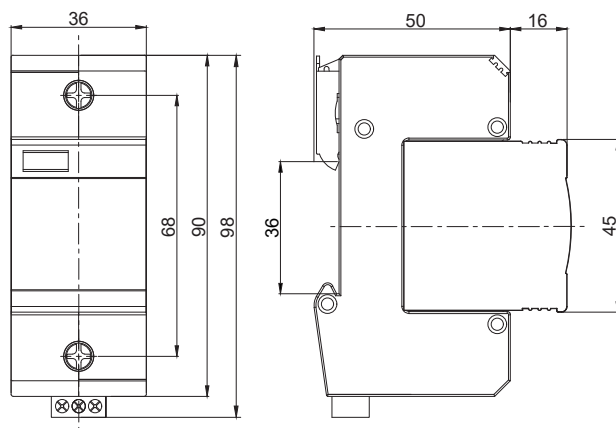
УЗИП снабжено:

- терморасцепителем;
- визуальным индикатором;
- контактами дистанционной сигнализации повреждения рабочего элемента (модификация с буквой «с»).

Сертификаты: сертификат соответствия требованиям ТР ТС 004/2011 «О безопасности низковольтного оборудования».

Наименование параметра		РИФ-Э-I+II 275/12,5 (3+1)	РИФ-Э-I+II 275/12,5 с (3+1)
Максимальное длительное рабочее напряжение (L-N)/(N-PE)	U_c	275 В / 255 В	
Импульсный ток (10/350 мкс) (L-N)	I_{imp}	12,5 кА	
Импульсный ток (10/350 мкс) (N-PE)	I_{total}	37,5 кА	
Номинальный разрядный ток (8/20 мкс) (L-N)/(N-PE)	I_n	40 кА/50 кА	
Максимальный разрядный ток (8/20 мкс) (L-N)/(N-PE)	I_{max}	75 кА/100 кА	
Уровень напряжения защиты (L-N)/(N-PE)	U_p	≤1,5 кВ	
Время срабатывания (L-N)/(N-PE)	t_A	≤25 нс/ ≤100 нс	
Диапазон рабочих температур	T_u	От -40°C до +80°C	
Категория исполнения (ГОСТ 14254)		IP 20	
Способ монтажа		DIN-рейка 35 мм	
Сечение подключаемых проводников		4 мм ² - 35 мм ²	
Контакт дистанционной сигнализации	c	-	Переключающий контакт
Питание контакта дистанционной сигнализации, перем. ток		-	250 В/0,5 А
Питание контакта дистанционной сигнализации, пост. ток		-	250 В/0,1 А; 125 В/0,2 А; 75 В/0,5 А
Сечение подключаемых проводников для клемм дистанционной сигнализации		-	Макс. 1,5 мм ²
Артикул		114 003	114 103

УЗИП КЛАССА I+II ДЛЯ СИСТЕМ ЭЛЕКТРОСНАБЖЕНИЯ

РИФ-Э-I+II 320/25 с (1)
РИФ-Э-I+II 320/25 (1)

Габаритные размеры

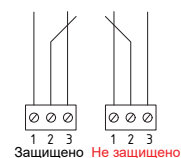
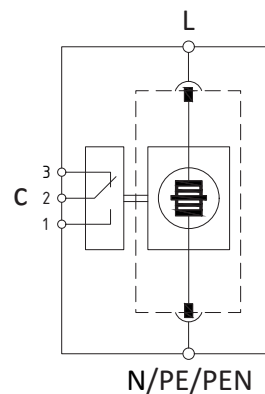


Схема подключения ДС



Принципиальная схема

Мощное однополюсное УЗИП класса I+II. Выполнено в виде сменного модуля на основе искровых промежутков и базы для подключения к сети и креплению на DIN-рейку. УЗИП предназначено для защиты оборудования в низковольтных цепях до 1000 В от прямых и отдаленных молниевых разрядов при воздушном или кабельном вводах электропитания.

УЗИП выдерживает токовые нагрузки, соответствующие УЗИП класса I, а по способности ограничения импульсных напряжений, допустимых для изоляции оборудования, соответствует УЗИП класса II.

Устанавливается в пределах 0А(В) – 1 зон молниезащиты (в соответствии с ГОСТ Р МЭК 62305-1 и СО-153-34.21.122).

Применяется для сетей с любыми системами заземления.

Предназначено для защиты фазного проводника L/N, L/PEN, L/PE.

Рекомендуемый номинал предохранителя 200 А gL/gG.

УЗИП снабжено:

- визуальным индикатором;
- контактами дистанционной сигнализации повреждения рабочего элемента (модификация с буквой «с»).

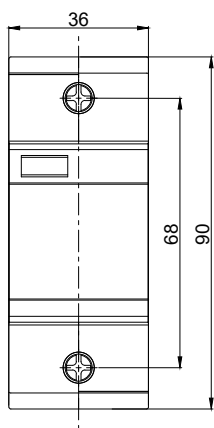
Сертификаты: сертификат соответствия требованиям

ТР ТС 004/2011 «О безопасности низковольтного оборудования».

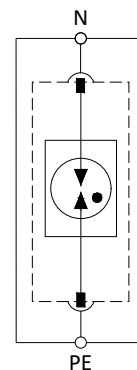
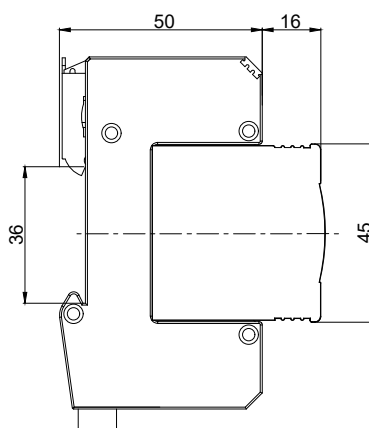
Наименование параметра		РИФ-Э-I+II 320/25 (1)	РИФ-Э-I+II 320/25 с (1)
Максимальное длительное рабочее напряжение	U_c		320 В
Импульсный ток (10/350 мкс)	I_{imp}		25 кА
Номинальный разрядный ток (8/20 мкс)	I_n		50 кА
Максимальный разрядный ток (8/20 мкс)	I_{max}		75 кА
Уровень напряжения защиты	U_p		$\leq 1,5$ кВ
Способность гашения сопровождающего переменного тока	I_f		2 кА
Время срабатывания	t_A		≤ 100 нс
Диапазон рабочих температур	T_u		От -40°C до $+80^{\circ}\text{C}$
Категория исполнения (ГОСТ 14254)			IP 20
Способ монтажа			DIN-рейка 35 мм
Сечение подключаемых проводников			$4 \text{ мм}^2 - 35 \text{ мм}^2$
Контакт дистанционной сигнализации	c	-	Переключающий контакт
Питание контакта дистанционной сигнализации, перем. ток		-	250 В/0,5 А
Питание контакта дистанционной сигнализации, пост. ток		-	250 В/0,1 А; 125 В/0,2 А; 75 В/0,5 А
Сечение подключаемых проводников для клемм дистанционной сигнализации		-	Макс. $1,5 \text{ мм}^2$
Артикул		111 003	111 103

УЗИП КЛАССА I+II ДЛЯ СИСТЕМ ЭЛЕКТРОСНАБЖЕНИЯ

РИФ-Э-I+II 255/50 (N-PE)



Габаритные размеры



Принципиальная схема

Мощное однополюсное УЗИП класса I коммутирующего типа. УЗИП выполнено в виде сменного модуля с газонаполненным разрядником и базы для подключения к сети и креплению к DIN-рейке.

УЗИП выдерживает токовые нагрузки, соответствующие УЗИП класса I, а по способности ограничения импульсных напряжений, допустимых для изоляции оборудования, соответствует УЗИП класса II.

Устанавливается в пределах 0А(В) – 1 зон молниезащиты (в соответствии с ГОСТ Р МЭК 62305-1 и СО-153-34.21.122).

Применяется для сетей с системами заземления: TN-S, TT.

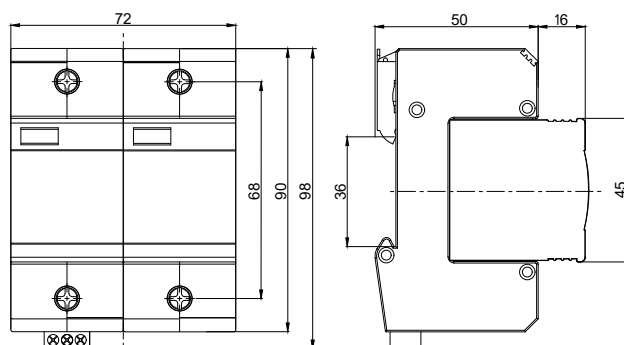
Предназначено для защиты нулевого проводника N/PE.

Рекомендуемый номинал предохранителя 200 А gL/gG.

Внимание! УЗИП РИФ-Э-I+II 255/50 (N-PE) не предназначено для установки в цепи L/N, L/PEN, L/PE.

Сертификаты: сертификат соответствия требованиям ТР ТС 004/2011 «О безопасности низковольтного оборудования».

Наименование параметра		РИФ-Э-I+II 255/50 (N-PE)
Максимальное длительное рабочее напряжение	U_C	255 В
Импульсный ток (10/350 мкс)	$I_{имп}$	50 кА
Номинальный разрядный ток (8/20 мкс)	I_n	50 кА
Максимальный разрядный ток (8/20 мкс)	I_{max}	75 кА
Уровень напряжения защиты	U_p	$\leq 1,5$ кВ
Время срабатывания	t_A	≤ 100 нс
Диапазон рабочих температур	T_U	От -40°C до $+80^{\circ}\text{C}$
Категория исполнения (ГОСТ 14254)		IP 20
Способ монтажа		DIN-рейка 35 мм
Сечение подключаемых проводников		$4 \text{ мм}^2 - 35 \text{ мм}^2$
Артикул		111 004

УЗИП КЛАССА I+II ДЛЯ СИСТЕМ
ЭЛЕКТРОСНАБЖЕНИЯРИФ-Э-I+II 255/25 с (1+1)
РИФ-Э-I+II 255/25 (1+1)

Габаритные размеры

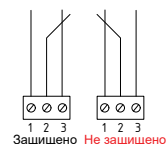
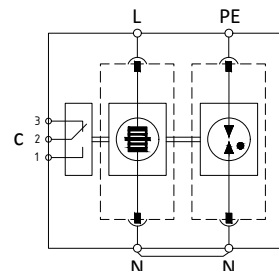


Схема подключения ДС



Принципиальная схема

Мощное двухполюсное УЗИП класса I+II коммутационного типа с сменными рабочими модулями на основе искровых промежутков и газонаполненного разрядника. УЗИП предназначено для защиты оборудования в низковольтных цепях до 1000 В от прямых и отдаленных молниевых разрядов при воздушном или кабельном вводах электропитания.

УЗИП выдерживает токовые нагрузки, соответствующие УЗИП класса I, а по способности ограничения импульсных напряжений, допустимых для изоляции оборудования, соответствует УЗИП класса II.

Устанавливается в пределах 0А(В) – 1 зон молниезащиты (в соответствии с ГОСТ Р МЭК 62305-1 и СО-153-34.21.122).

Применяется для сетей с системами заземления: TN-S, TT. Предназначено для защиты фазного и нулевого проводников от перенапряжений «провод-провод». Рекомендуемый номинал предохранителя 200 А gL/gG.

УЗИП снабжено:

- визуальным индикатором;
- контактами дистанционной сигнализации повреждения рабочего элемента (модификация с буквой «с»).

Сертификаты: сертификат соответствия требованиям ТР ТС 004/2011 «О безопасности низковольтного оборудования».

Наименование параметра		РИФ-Э-I+II 255/25 (1+1)	РИФ-Э-I+II 255/25 с (1+1)
Максимальное длительное рабочее напряжение (L-N)/(N-PE)	U_c		255 В
Импульсный ток (10/350 мкс) (L-N)	I_{imp}		25 кА
Импульсный ток (10/350 мкс) (N-PE)	I_{total}		50 кА
Номинальный разрядный ток (8/20 мкс) (L-N)/(N-PE)	I_n		50 кА/ 50 кА
Максимальный разрядный ток (8/20 мкс) (L-N)/(N-PE)	I_{max}		75 кА/ 75 кА
Уровень напряжения защиты (L-N)/(N-PE)	U_p		$\leq 1,5$ кВ
Время срабатывания (L-N)/(N-PE)	t_A		≤ 100 нс
Способность гашения сопровождающего переменного тока	I_f		2 кА
Временное перенапряжение (L-N)	U_T		335 В/5с
Временное перенапряжение (N-PE)	U_T		1200 В/200 мс
Диапазон рабочих температур	T_u		От -40°C до $+80^{\circ}\text{C}$
Категория исполнения (ГОСТ 14254)			IP 20
Способ монтажа			DIN-рейка 35 мм
Сечение подключаемых проводников			$4 \text{ мм}^2 - 35 \text{ мм}^2$
Контакт дистанционной сигнализации	с	-	Переключающий контакт
Питание контакта дистанционной сигнализации, перем. ток		-	250 В/0,5 А
Питание контакта дистанционной сигнализации, пост. ток		-	250 В/0,1 А; 125 В/0,2 А; 75 В/0,5 А
Сечение подключаемых проводников для клемм дистанционной сигнализации		-	Макс. $1,5 \text{ мм}^2$
Артикул		112 001	112 101

УЗИП КЛАССА I+II ДЛЯ СИСТЕМ ЭЛЕКТРОСНАБЖЕНИЯ

РИФ-Э-I+II 255/25 с (3+0)
РИФ-Э-I+II 255/25 (3+0)

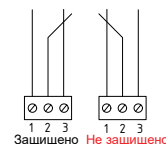
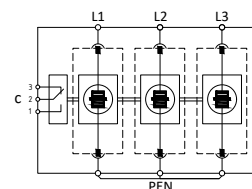
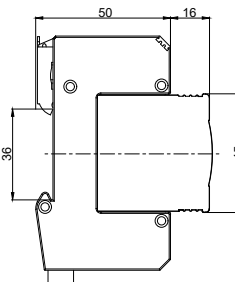
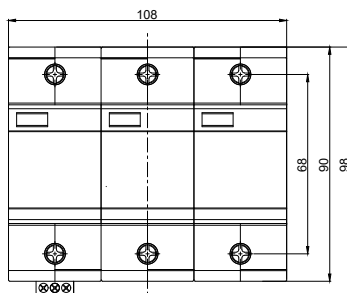


Схема подключения ДС



Габаритные размеры

Принципиальная схема

Мощное трехполюсное УЗИП класса I+II коммутирующего типа со сменными рабочими модулями на основе искровых промежутков. УЗИП предназначено для защиты оборудования в низковольтных цепях до 1000 В от прямых и отдаленных молниевых разрядов при воздушном или кабельном вводах электропитания.

УЗИП выдерживает токовые нагрузки, соответствующие УЗИП класса I, а по способности ограничения импульсных напряжений, допустимых для изоляции оборудования, соответствует УЗИП класса II.

Устанавливается в пределах 0A(B) – 1 зон молниезащиты (в соответствии с ГОСТ Р МЭК 62305-1 и СО-153-34.21.122).

Применяется для сетей с системами заземления: TN-C. Предназначено для защиты фазных проводников L/PEN от перенапряжений «провод-земля».

Рекомендуемый номинал предохранителя 200 А gL/gG.

УЗИП снабжено:

- визуальным индикатором;
- контактами дистанционной сигнализации повреждения рабочего элемента (модификация с буквой «с»).

Сертификаты: сертификат соответствия требованиям ТР ТС 004/2011 «О безопасности низковольтного оборудования»

Наименование параметра		РИФ-Э-I+II 255/25 (3+0)	РИФ-Э-I+II 255/25 с (3+0)
Максимальное длительное рабочее напряжение	U_c		255 В
Импульсный ток (10/350 мкс) (L-PEN)	I_{imp}		25 кА
Импульсный ток суммарный(10/350 мкс) (L1+ L2+ L3-PEN)	I_{total}		75 кА
Номинальный разрядный ток (8/20 мкс) (L-PEN)	I_n		50 кА
Максимальный разрядный ток (8/20 мкс) (L-PEN)	I_{max}		75 кА
Уровень напряжения защиты	U_p		≤1,5 кВ
Время срабатывания	t_A		≤100 нс
Способность гашения сопровождающего переменного тока	I_f		2 кА
Временное перенапряжение	U_T		335 В/5с
Диапазон рабочих температур	T_u		От -40°C до +80°C
Категория исполнения (ГОСТ 14254)			IP 20
Способ монтажа			DIN-рейка 35 мм
Сечение подключаемых проводников			4 мм ² - 35 мм ²
Контакт дистанционной сигнализации	с	-	Переключающий контакт
Питание контакта дистанционной сигнализации, перем. ток		-	250 В/0,5 А
Питание контакта дистанционной сигнализации, пост. ток		-	250 В/0,1 А; 125 В/0,2 А; 75 В/0,5 А
Сечение подключаемых проводников для клемм дистанционной сигнализации		-	Макс. 1,5 мм ²
Артикул		113 001	113 101

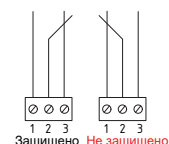
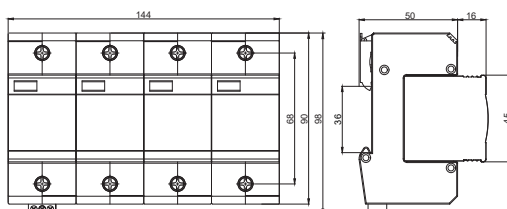
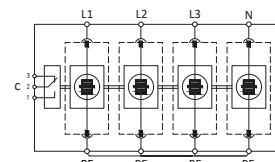
УЗИП КЛАССА I+II ДЛЯ СИСТЕМ
ЭЛЕКТРОСНАБЖЕНИЯРИФ-Э-I+II 255/25 с (4+0)
РИФ-Э-I+II 255/25 (4+0)

Схема подключения ДС



Габаритные размеры



Принципиальная схема

Мощное четырехполюсное УЗИП класса I+II коммутирующего типа со сменными рабочими модулями на основе искровых промежутков. УЗИП предназначено для защиты оборудования в низковольтных цепях до 1000 В от прямых и отдаленных молниевых разрядов при воздушном или кабельном вводах электропитания.

УЗИП выдерживает токовые нагрузки, соответствующие УЗИП класса I, а по способности ограничения импульсных напряжений, допустимых для изоляции оборудования, соответствует УЗИП класса II.

Устанавливается в пределах 0А(В) – 1 зон молниезащиты (в соответствии с ГОСТ Р МЭК 62305-1 и СО-153-34.21.122).

Применяется для сетей с системами заземления: TN-S, TT. Предназначено для защиты фазных и нулевого проводников L/PE, N/PE от перенапряжений «провод-земля». Рекомендуемый номинал предохранителя 200 А gL/gG.

УЗИП снабжено:

- визуальным индикатором;
- контактами дистанционной сигнализации повреждения рабочего элемента (модификация с буквой «с»).

Сертификаты: сертификат соответствия требованиям ТР ТС 004/2011 «О безопасности низковольтного оборудования».

Наименование параметра		РИФ-Э-I+II 255/25 (4+0)	РИФ-Э-I+II 255/25 с (4+0)
Максимальное длительное рабочее напряжение	U_C		255 В
Импульсный ток (10/350 мкс) (L/N-PE)	I_{imp}		25 кА
Импульсный ток суммарный(10/350 мкс) (L1+L2+L3+N-PE)	I_{total}		100 кА
Номинальный разрядный ток (8/20 мкс) (L/N-PE)	I_n		50 кА
Максимальный разрядный ток (8/20 мкс) (L/N-PE)	I_{max}		75 кА
Уровень напряжения защиты	U_p		$\leq 1,5$ кВ
Время срабатывания	t_A		≤ 100 нс
Способность гашения сопровождающего переменного тока	I_f		2 кА
Временное перенапряжение	U_T		335 В/5с
Диапазон рабочих температур	T_u		От -40°C до $+80^{\circ}\text{C}$
Категория исполнения (ГОСТ 14254)			IP 20
Способ монтажа			DIN-рейка 35 мм
Сечение подключаемых проводников			$4 \text{ мм}^2 - 35 \text{ мм}^2$
Контакт дистанционной сигнализации	c	-	Переключающий контакт
Питание контакта дистанционной сигнализации, перем. ток		-	250 В/0,5 А
Питание контакта дистанционной сигнализации, пост. ток		-	250 В/0,1 А; 125 В/0,2 А; 75 В/0,5 А
Сечение подключаемых проводников для клемм дистанционной сигнализации		-	Макс. $1,5 \text{ мм}^2$
Артикул		114 001	114 101

УЗИП КЛАССА I+II ДЛЯ СИСТЕМ ЭЛЕКТРОСНАБЖЕНИЯ

РИФ-Э-I+II 255/25 с (3+1) РИФ-Э-I+II 255/25 (3+1)

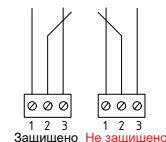
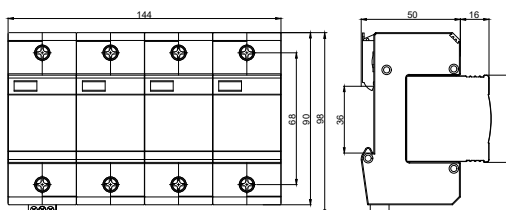
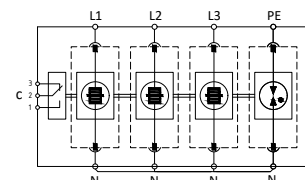


Схема подключения ДС



Габаритные размеры



Принципиальная схема

Мощное четырехполюсное УЗИП класса I+II коммутирующего типа со сменными рабочими модулями на основе искровых промежутков и газонаполненного разрядника. УЗИП предназначено для защиты оборудования в низковольтных цепях до 1000 В от прямых и отдаленных молниевых разрядов при воздушном или кабельном вводах электропитания. УЗИП выдерживает токовые нагрузки, соответствующие УЗИП класса I, а по способности ограничения импульсных напряжений, допустимых для изоляции оборудования, соответствует УЗИП класса II.

Устанавливается в пределах 0А(В) – 1 зон молниезащиты (в соответствии с ГОСТ Р МЭК 62305-1 и СО-153-34.21.122).

Применяется для сетей с системами заземления: TN-S, TT. Предназначено для защиты фазных и нулевого проводников L/N, N/PE от перенапряжений «провод-провод». Рекомендуемый номинал предохранителя 200 А gL/gG.

УЗИП снабжено:

- визуальным индикатором;
- контактами дистанционной сигнализации повреждения рабочего элемента (модификация с буквой «с»).

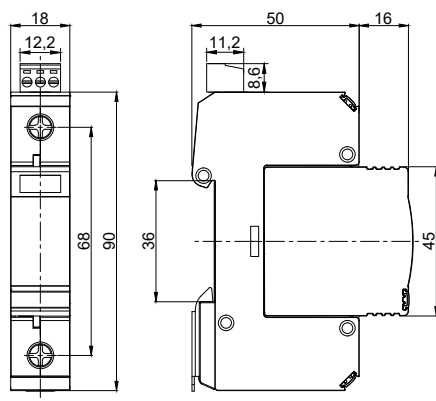
Сертификаты: сертификат соответствия требованиям ТР ТС 004/2011 «О безопасности низковольтного оборудования».

Наименование параметра		РИФ-Э-I+II 255/25 (3+1)	РИФ-Э-I+II 255/25 с (3+1)
Максимальное длительное рабочее напряжение (L-N)/(N-PE)	U_C		255 В
Импульсный ток (10/350 мкс) (L-N)	I_{imp}		25 кА
Импульсный ток (10/350 мкс) (N-PE)	I_{total}		50 кА
Номинальный разрядный ток (8/20 мкс) (L-N)/(N-PE)	I_n		50 кА / 50 кА
Максимальный разрядный ток (8/20 мкс) (L-N)/(N-PE)	I_{max}		75 кА / 75 кА
Уровень напряжения защиты (L-N)/(N-PE)	U_p		$\leq 1,5$ кВ
Время срабатывания (L-N)/(N-PE)	t_A		≤ 100 нс
Способность гашения сопровождающего переменного тока	I_f		2 кА
Временное перенапряжение (L-N)	U_T		335 В/5с
Временное перенапряжение (N-PE)	U_T		1200 В/200 мс
Диапазон рабочих температур	T_u		От -40°C до +80°C
Категория исполнения (ГОСТ 14254)			IP 20
Способ монтажа			DIN-рейка 35 мм
Сечение подключаемых проводников			4 мм ² - 35 мм ²
Контакт дистанционной сигнализации	с	-	Переключающий контакт
Питание контакта дистанционной сигнализации, перем. ток		-	250 В/0,5 А
Питание контакта дистанционной сигнализации, пост. ток		-	250 В/0,1 А; 125 В/0,2 А; 75 В/0,5 А
Сечение подключаемых проводников для клемм дистанционной сигнализации		-	Макс. 1,5 мм ²
Артикул		114 002	114 102

УЗИП КЛАССА I+II ДЛЯ СИСТЕМ ПОСТОЯННОГО ТОКА

РИФ-Э-I+II 48=/4 с

РИФ-Э-I+II 48=/4



Габаритные размеры

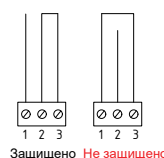
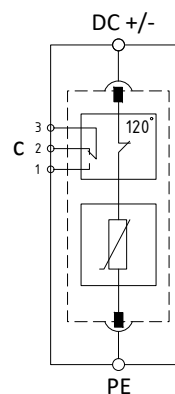


Схема подключения ДС



Принципиальная схема

Однополюсное УЗИП класса I+II ограничивающего типа.

УЗИП выполнено из сменного варисторного модуля, и базы для подключения к сети и креплению на DIN-рейку.

Устанавливается в пределах 0A(B) – 1 зон молниезащиты (в соответствии с ГОСТ Р МЭК 62305-1 и СО-153-34.21.122).

Предназначено для защиты оборудования в системах постоянного тока.

УЗИП снабжено:

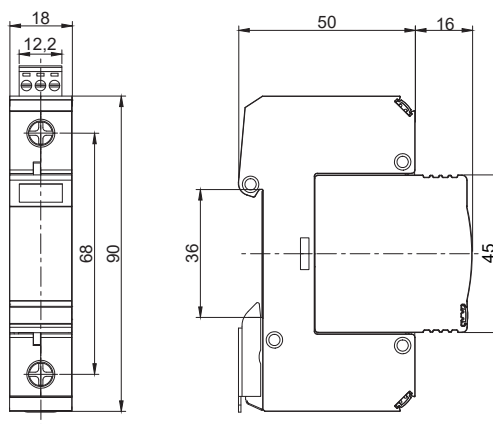
- терморасцепителем;
- визуальным индикатором;
- контактами дистанционной сигнализации повреждения рабочего элемента (модификация с буквой «с»).

Сертификаты: сертификат соответствия требованиям ТР ТС 004/2011 «О безопасности низковольтного оборудования».

Наименование параметра		РИФ-Э-I+II 48=/4	РИФ-Э-I+II 48=/4 с
Номинальное рабочее напряжение DC	U_n		48 В
Максимальное длительное рабочее напряжение DC	U_c		85 В
Импульсный ток (10/350 мкс) (DC+/- → PE)	I_{imp}		4 кА
Номинальный разрядный ток (8/20 мкс) (DC +/- → PE)	I_n		15 кА
Максимальный разрядный ток (8/20 мкс) (DC+/- → PE)	I_{max}		30 кА
Уровень напряжения защиты (DC+/- → PE)	U_p		≤0,4 кВ
Время срабатывания (DC+/- → PE)	t_A		≤25 нс
Диапазон рабочих температур	T_U		От -40°C до +80°C
Категория исполнения (ГОСТ 14254)			IP 20
Способ монтажа			DIN-рейка 35 мм
Сечение подключаемых проводников			4 мм ² - 35 мм ²
Контакт дистанционной сигнализации	с	-	Переключающий контакт
Питание контакта дистанционной сигнализации, перем. ток		-	250 В/0,5 А
Питание контакта дистанционной сигнализации, пост. ток		-	250 В/0,1 А; 125 В/0,2 А; 75 В/0,5 А
Сечение подключаемых проводников для клемм дистанционной сигнализации		-	Макс. 1,5 мм ²
Артикул		111 007	111 107

УЗИП КЛАССА II ДЛЯ СИСТЕМ ЭЛЕКТРОСНАБЖЕНИЯ

РИФ-Э-II 320/20 с (1) РИФ-Э-II 320/20 (1)



Габаритные размеры

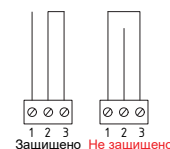
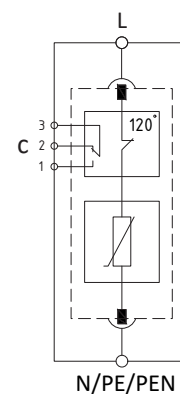


Схема подключения ДС



Принципиальная схема

Однополюсное УЗИП класса II ограничивающего типа. УЗИП выполнено в виде сменного варисторного модуля и базы для подключения к сети и креплению на DIN-рейку.

Соответствует УЗИП класса испытаний II согласно ГОСТ IEC 61643-2013.

Устанавливается в пределах 1 - 2 зон молниезащиты (в соответствии с ГОСТ Р МЭК 62305-1 и СО-153-34.21.122).

Применяется для сетей с любыми системами заземления. Предназначено для защиты фазного проводника L/N, L/PEN, L/PE.

Рекомендуемый номинал предохранителя 125 А gL/gG.

УЗИП снабжено:

- терморасцепителем;
- визуальным индикатором;
- контактами дистанционной сигнализации повреждения рабочего элемента (модификация с буквой «с»).

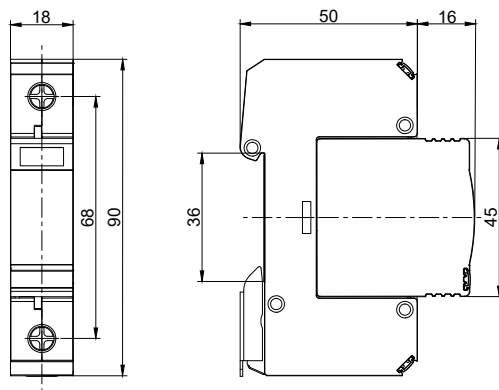
Сертификаты:

сертификат соответствия требованиям ТР ТС 004/2011 «О безопасности низковольтного оборудования»..

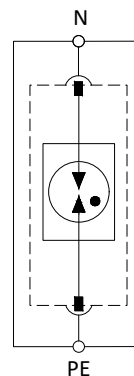
Наименование параметра		РИФ-Э-II 320/20 (1)	РИФ-Э-II 320/20 с (1)
Максимальное длительное рабочее напряжение	U_c		320 В
Номинальный разрядный ток (8/20 мкс)	I_n		20 кА
Максимальный разрядный ток (8/20 мкс)	I_{max}		40 кА
Уровень напряжения защиты	U_p		≤1,5 кВ
Время срабатывания	t_A		≤25 нс
Диапазон рабочих температур	T_u		От -40°C до +80°C
Категория исполнения (ГОСТ 14254)			IP 20
Способ монтажа			DIN-рейка 35 мм
Сечение подключаемых проводников			4 мм ² - 35мм ²
Контакт дистанционной сигнализации	c	-	Переключающий контакт
Питание контакта дистанционной сигнализации, перем. ток		-	250 В/0,5 А
Питание контакта дистанционной сигнализации, пост. ток		-	250 В/0,1 А; 125 В/0,2 А; 75 В/0,5 А
Сечение подключаемых проводников для клемм дистанционной сигнализации		-	Макс. 1,5 мм ²
Артикул		121 001	121 101

УЗИП КЛАССА II ДЛЯ СИСТЕМ
ЭЛЕКТРОСНАБЖЕНИЯ

РИФ-Э-II 255/40 (N-PE)



Габаритные размеры



Принципиальная схема

Однополюсное УЗИП класса II коммутирующего типа.

УЗИП выполнено в виде сменного модуля с газонаполненным разрядником и базы для подключения к сети и креплению на DIN-рейку.

Соответствует УЗИП класса испытаний II согласно ГОСТ IEC 61643-2013.

Устанавливается в пределах 1–2 зон молниезащиты (в соответствии с ГОСТ Р МЭК 62305-1 и СО-153-34.21.122).

Применяется для сетей с системами заземления: TN-S, TT.

Предназначено для защиты нулевого проводника N/PE.

Рекомендуемый номинал предохранителя 125 A gL/gG.

Внимание! УЗИП РИФ-Э-II 255/40 (N-PE) не предназначено для установки в цепи L/N, L/PEN, L/PE.

Сертификаты: сертификат соответствия требованиям ТР ТС 004/2011 «О безопасности низковольтного оборудования».

Наименование параметра		РИФ-Э-II 255/40 (N-PE)
Максимальное длительное рабочее напряжение	U_c	255 кВ
Номинальный разрядный ток (8/20 мкс)	I_n	40 кА
Максимальный разрядный ток (8/20 мкс)	I_{max}	65 кА
Уровень напряжения защиты	U_p	$\leq 1,5$ кВ
Время срабатывания	t_A	≤ 100 нс
Диапазон рабочих температур	T_u	От -40°C до +80°C
Категория исполнения (ГОСТ 14254)		IP 20
Способ монтажа		DIN-рейка 35 мм
Сечение подключаемых проводников		4 мм ² - 35 мм ²
Артикул		121 002

УЗИП КЛАССА II ДЛЯ СИСТЕМ ЭЛЕКТРОСНАБЖЕНИЯ

РИФ-Э-II 275/20 с (1+1) РИФ-Э-II 275/20 (1+1)

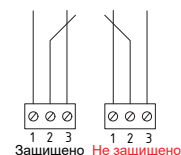
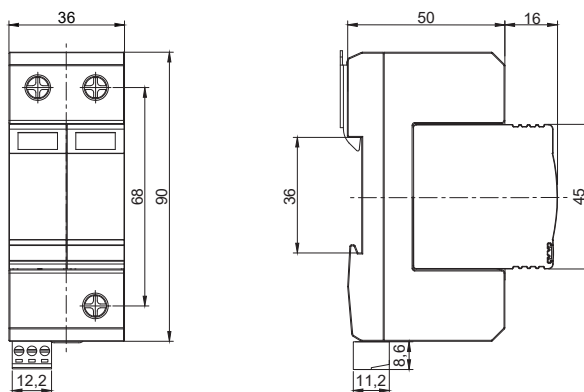
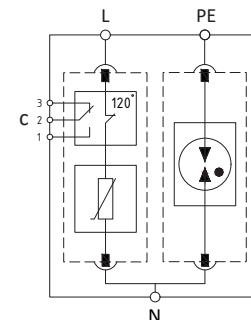


Схема подключения ДС



Габаритные размеры



Принципиальная схема

Двухполюсное УЗИП класса II комбинированного типа.

УЗИП выполнено из одного сменного варисторного модуля, одного модуля с разрядником и базы для подключения к сети и креплению на DIN-рейку.

Соответствует УЗИП класса испытаний II согласно ГОСТ IEC 61643-2013.

Устанавливается в пределах 1– 2 зон молниезащиты (в соответствии с ГОСТ Р МЭК 62305-1 и СО-153-34.21.122).

Применяется для сетей с системами заземления: TN-S, TT.

Предназначено для защиты фазного и нулевого проводников от перенапряжений «провод–провод».

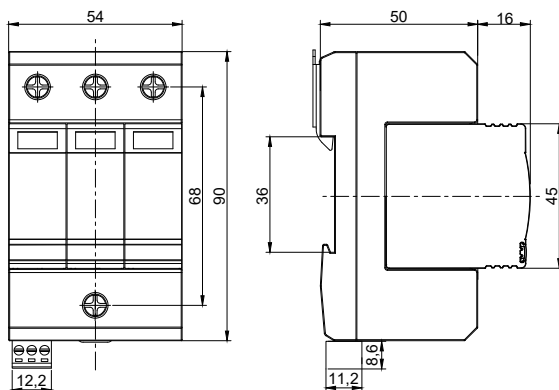
Рекомендуемый номинал предохранителя 125 А gL/gG

УЗИП снабжено:

- терморасцепителем;
- визуальным индикатором;
- контактами дистанционной сигнализации повреждения рабочего элемента (модификация с буквой «с»).

Сертификаты: сертификат соответствия требованиям ТР ТС 004/2011 «О безопасности низковольтного оборудования».

Наименование параметра		РИФ-Э-II 275/20 (1+1)	РИФ-Э-II 275/20 с (1+1)
Максимальное длительное рабочее напряжение (L-N)/(N-PE)	U_c		275 В / 255 В
Номинальный разрядный ток (8/20 мкс) (L-N)/(N-PE)	I_n		20 кА / 40 кА
Максимальный разрядный ток (8/20 мкс) (L-N)/(N-PE)	I_{max}		40 кА / 65 кА
Уровень напряжения защиты (L-N)/(N-PE)	U_p		$\leq 1,25кВ$ / $\leq 1,5кВ$
Время срабатывания (L-N)/(N-PE)	t_A		≤ 25 нс / 100 нс
Диапазон рабочих температур	T_U		От $-40^{\circ}C$ до $+80^{\circ}C$
Категория исполнения (ГОСТ 14254)			IP 20
Способ монтажа			DIN-рейка 35 мм
Сечение подключаемых проводников			4 мм ² - 35 мм ²
Контакт дистанционной сигнализации	с	-	Переключающий контакт
Питание контакта дистанционной сигнализации, перем. ток		-	250 В/0,5 А
Питание контакта дистанционной сигнализации, пост. ток		-	250 В/0,1 А; 125 В/0,2 А; 75 В/0,5 А
Сечение подключаемых проводников для клемм дистанционной сигнализации		-	Макс. 1,5 мм ²
Артикул		122 001	122 101

УЗИП КЛАССА II ДЛЯ СИСТЕМ
ЭЛЕКТРОСНАБЖЕНИЯРИФ-Э-II 275/20 с (3+0)
РИФ-Э-II 275/20 (3+0)

Габаритные размеры

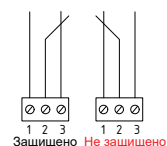
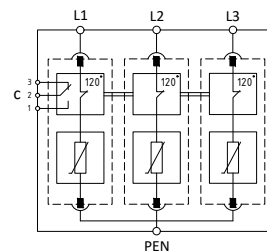


Схема подключения ДС



Принципиальная схема

Трехполюсное УЗИП класса II ограничивающего типа.

УЗИП выполнено в виде трех сменных варисторных модулей и базы для подключения к сети и креплению на DIN-рейку.

Соответствует УЗИП класса испытаний II согласно ГОСТ ИЕС 61643-2013.

Устанавливается в пределах 1 - 2 зон молниезащиты (в соответствии с ГОСТ Р МЭК 62305-1 и СО-153-34.21.122).

Применяется для сетей с системами заземления: TN-C.

Предназначено для защиты фазных проводников L/PEN от перенапряжений «провод-земля».

Рекомендуемый номинал предохранителя 125 А gL/gG.

УЗИП снабжено:

- терморасцепителем;
- визуальным индикатором;
- контактами дистанционной сигнализации повреждения рабочего элемента (модификация с буквой «с»).

Сертификаты: сертификат соответствия требованиям ТР ТС 004/2011 «О безопасности низковольтного оборудования».

Наименование параметра		РИФ-Э-II 275/20 (3+0)	РИФ-Э-II 275/20 с (3+0)
Максимальное длительное рабочее напряжение	U_c	275 В	
Номинальный разрядный ток (8/20 мкс) (L-PEN)	I_n	20 кА	
Максимальный разрядный ток (8/20 мкс) (L-PEN)	I_{max}	40 кА	
Уровень напряжения защиты	U_p	$\leq 1,25$ кВ	
Время срабатывания	t_A	≤ 25 нс	
Диапазон рабочих температур	T_u	От -40°C до $+80^{\circ}\text{C}$	
Категория исполнения (ГОСТ 14254)		IP 20	
Способ монтажа		DIN-рейка 35 мм	
Сечение подключаемых проводников		4 мм ² - 35 мм ²	
Контакт дистанционной сигнализации	c	-	Переключающий контакт
Питание контакта дистанционной сигнализации, перем. ток		-	250 В/0,5 А
Питание контакта дистанционной сигнализации, пост. ток		-	250 В/0,1 А; 125 В/0,2 А; 75 В/0,5 А
Сечение подключаемых проводников для клемм дистанционной сигнализации		-	Макс. 1,5 мм ²
Артикул		123 001	123 101

УЗИП КЛАССА II ДЛЯ СИСТЕМ ЭЛЕКТРОСНАБЖЕНИЯ

РИФ-Э-II 275/20 с (4+0) РИФ-Э-II 275/20 (4+0)

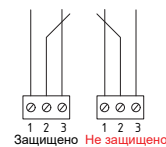
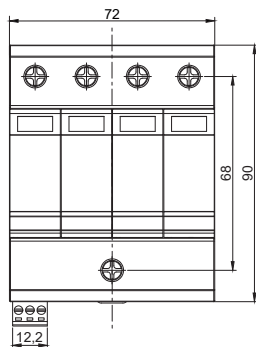
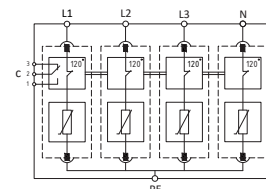
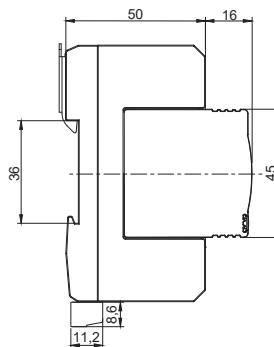


Схема подключения ДС



Габаритные размеры



Принципиальная схема

Четырехполюсное УЗИП класса II ограничивающего типа. Выполненное на базе варисторов УЗИП предназначено для организации второй ступени защиты оборудования в низковольтных цепях до 1000 В. УЗИП выполнено в виде четырех сменных варисторных модулей и базы для подключения к сети и креплению на DIN-рейку.

Соответствует УЗИП класса испытаний II согласно ГОСТ IEC 61643-2013. Устанавливается в пределах 1 - 2 зон молниезащиты (в соответствии с ГОСТ Р МЭК 62305-1 и СО-153-34.21.122).

Применяется для сетей с системами заземления: TN-S, TT.

Предназначено для защиты фазного и нулевого проводников L/PE, N/PE от перенапряжений «провод-земля».

Рекомендуемый номинал предохранителя 125 А gL/gG.

УЗИП снабжено:

- терморасцепителем;
- визуальным индикатором;
- снабжено контактами дистанционной сигнализации повреждения рабочего элемента (модификация с буквой «с»).

Сертификаты: сертификат соответствия требованиям ТР ТС 004/2011 «О безопасности низковольтного оборудования».

Наименование параметра		РИФ-Э-II 275/20 (4+0)	РИФ-Э-II 275/20 с (4+0)
Максимальное длительное рабочее напряжение	U_c		275 В
Номинальный разрядный ток (8/20 мкс) (L/N-PE)	I_n		20 кА
Максимальный разрядный ток (8/20 мкс) (L/N-PE)	I_{max}		40 кА
Уровень напряжения защиты	U_p		$\leq 1,25$ кВ
Время срабатывания	t_A		≤ 25 нс
Диапазон рабочих температур	T_u		От -40°C до +80°C
Категория исполнения (ГОСТ 14254)			IP 20
Способ монтажа			DIN-рейка 35 мм
Сечение подключаемых проводников			4 мм ² - 35 мм ²
Контакт дистанционной сигнализации		-	Переключающий контакт
Питание контакта дистанционной сигнализации, перем. ток		-	250 В/0,5 А
Питание контакта дистанционной сигнализации, пост. ток		-	250 В/0,1 А; 125 В/0,2 А; 75 В/0,5 А
Сечение подключаемых проводников для клемм дистанционной сигнализации		-	Макс. 1,5 мм ²
Артикул		124 001	124 101

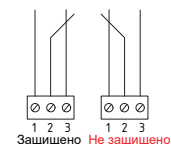
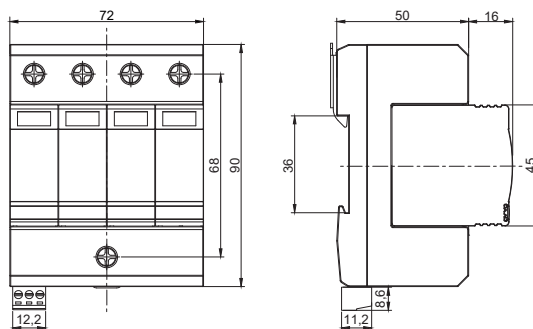
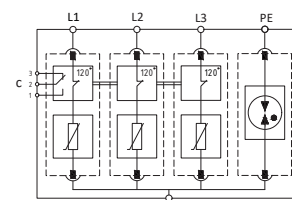
УЗИП КЛАССА II ДЛЯ СИСТЕМ
ЭЛЕКТРОСНАБЖЕНИЯРИФ-Э-II 275/20 с (3+1)
РИФ-Э-II 275/20 (3+1)

Схема подключения ДС



Габаритные размеры



Принципиальная схема

Четырехполюсное УЗИП класса II комбинированного типа. УЗИП выполнено из трех сменных варисторных модулей, одного модуля с разрядником и базы для подключения к сети и креплению на DIN-рейку.

Соответствует УЗИП класса испытаний II согласно ГОСТ IEC 61643-2013

Устанавливается в пределах 1–2 зон молниезащиты (в соответствии с ГОСТ Р МЭК 62305-1 и СО-153-34.21.122). Применяется для сетей с системами заземления: TN-S, TT.

Предназначено для защиты фазного и нулевого проводников L/N, N/PE от перенапряжений «провод–провод».

Рекомендуемый номинал предохранителя 125 А gL/gG.

УЗИП снабжено:

- терморасцепителем;
- визуальным индикатором;
- контактами дистанционной сигнализации повреждения рабочего элемента (модификация с буквой «с»).

Сертификаты: сертификат соответствия требованиям ТР ТС 004/2011 «О безопасности низковольтного оборудования».

Наименование параметра		РИФ-Э-II 275/20 (3+1)	РИФ-Э-II 275/20 с (3+1)
Максимальное длительное рабочее напряжение (L-N)/(L-PE)	U_c		275 В / 255 В
Номинальный разрядный ток (8/20 мкс) (L-N)/(N-PE)	I_n		20 кА / 40 кА
Максимальный разрядный ток (8/20 мкс) (L-N)/(N-PE)	I_{max}		40 кА / 65 кА
Уровень напряжения защиты (L-N)/(N-PE)	U_p		≤1,25 кВ / ≤1,5 кВ
Время срабатывания (L-N)/(N-PE)	t_A		≤25 нс / ≤100 нс
Диапазон рабочих температур	T_u		От -40°C до +80°C
Категория исполнения (ГОСТ 14254)			IP 20
Способ монтажа			DIN-рейка 35 мм
Сечение подключаемых проводников			4 мм ² - 35 мм ²
Контакт дистанционной сигнализации	с	-	Переключающий контакт
Питание контакта дистанционной сигнализации, перем. ток		-	250 В/0,5 А
Питание контакта дистанционной сигнализации, пост. ток		-	250 В/0,1 А; 125 В/0,2 А; 75 В/0,5 А
Сечение подключаемых проводников для клемм дистанционной сигнализации		-	Макс. 1,5 мм ²
Артикул		124 002	124 102

УЗИП КЛАСС II ДЛЯ СИСТЕМ ПОСТОЯННОГО ТОКА

РИФ-Э-II xDC/x c РИФ-Э-II xDC/x

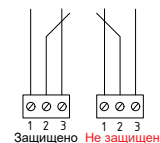
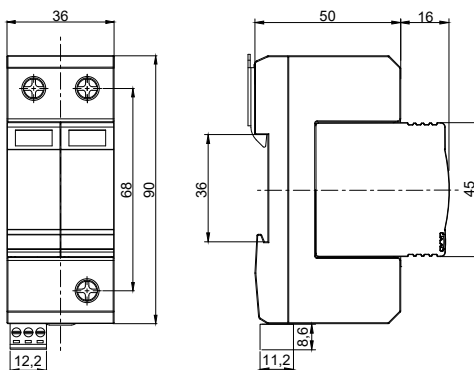
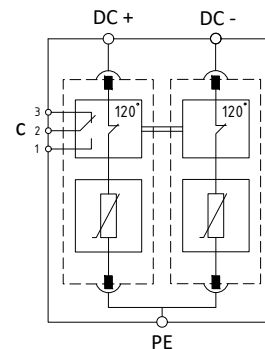


Схема подключения ДС



Габаритные размеры



Принципиальная схема

Двухполюсное УЗИП класса II комбинированного типа.

УЗИП выполнено в виде двух варисторных сменных модулей и базы для подключения к сети и креплению на DIN-рейку.

Устанавливается в пределах 1-2 зон молниезащиты (в соответствии с ГОСТ Р МЭК 62305-1 и СО-153-34.21.122)

Предназначено для защиты двухпроводной системы постоянного тока.

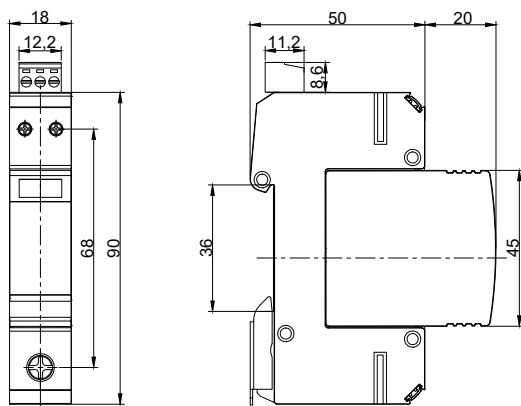
Рекомендуемый номинал предохранителя 125 A gL/gG.

УЗИП снабжено:

- терморасцепителем;
- визуальным индикатором;
- контактами дистанционной сигнализации повреждения рабочего элемента (модификация с буквой «с»).

Сертификаты: сертификат соответствия требованиям ТР ТС 004/2011 «О безопасности низковольтного оборудования».

Наименование параметра		РИФ-Э-II 24DC/10	РИФ-Э-II 48DC/15	РИФ-Э-II 110DC/20	РИФ-Э-II 220DC/20
		РИФ-Э-II 24DC/10 c	РИФ-Э-II 48DC/15 c	РИФ-Э-II 110DC/20 c	РИФ-Э-II 220DC/20 c
Номинально рабочее напряжение	U_n	24 В	48 В	110 В	220 В
Максимальное длительное рабочее напряжение	U_c	56 В	85 В	180 В	320 В
Номинальный разрядный ток (8/20 мкс)	I_n	10 кА	15 кА	20 кА	20 кА
Максимальный разрядный ток (8/20 мкс)	I_{max}	20 кА	30 кА	40 кА	40 кА
Уровень напряжения защиты	U_p	≤0,3 кВ	≤0,4 кВ	≤1 кВ	≤1,5 кВ
Время срабатывания	t_A	≤25 нс			
Диапазон рабочих температур	T_u	От -40°C до +80°C			
Категория исполнения (ГОСТ 14254)		IP 20			
Способ монтажа		DIN-рейка 35 мм			
Сечение подключаемых проводников		4 мм ² - 35 мм ²			
Контакт дистанционной сигнализации	c	Переключающий контакт			
Питание контакта дистанционной сигнализации, перем. ток		250 В/0,5 А			
Питание контакта дистанционной сигнализации, пост. ток		250 В/0,1 А; 125 В/0,2 А; 75 В/0,5 А			
Сечение подключаемых проводников для клемм дистанционной сигнализации		Макс. 1,5 мм ²			
Артикул		122 007	122 008	122 009	122 010
		122 107	122 108	122 109	122 110

УЗИП КЛАСС II+III ДЛЯ СИСТЕМ
ЭЛЕКТРОСНАБЖЕНИЯРИФ-Э-II+III 275/10 с (1+1)
РИФ-Э-II+III 275/10 (1+1)

Габаритные размеры

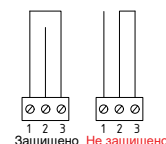
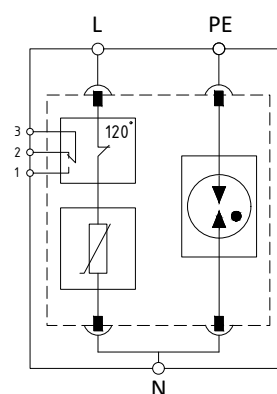


Схема подключения ДС



Принципиальная схема

Двухполюсное УЗИП класса II+III комбинированного типа. Предназначено для защиты от вторичных воздействий молнии и коммутационных перенапряжений помехочувствительного оборудования до 1000 В, содержащего электронные схемы.

УЗИП выполнено в виде сменного модуля и базы для подключения к сети и креплению на DIN-рейку. Рабочими элементами сменного модуля являются варистор и газонаполненный разрядник.

УЗИП выдерживает токовые нагрузки, соответствующие УЗИП класса II, а по уровню ограничения перенапряжений соответствует УЗИП класса III. Устанавливается в пределах 2-3 зон молниезащиты (в соответствии с ГОСТ Р МЭК 62305-1 и СО-153-34.21.122) непосредственно вблизи защищаемого оборудования. Защищаемое оборудование рекомендуется размещать на расстоянии не более 5 м от УЗИП класса II+III.

Применяется для сетей с системами заземления: TN-S, TT. Предназначено для защиты фазного и нулевого проводников L/N, N/PE от перенапряжений «провод-провод».

Рекомендуемый номинал предохранителя 63 А gL/gG.

УЗИП снабжено:

- терморасцепителем;
- визуальным индикатором;
- контактами дистанционной сигнализации повреждения рабочего элемента (модификация с буквой «с»).

Сертификаты: сертификат соответствия требованиям ТР ТС 004/2011 «О безопасности низковольтного оборудования».

Наименование параметра		РИФ-Э-II+III 275/10 (1+1)	РИФ-Э-II+III 275/10 с (1+1)
Максимальное длительное рабочее напряжение (L-N)/(L-PE)	U_c		275 В / 255 В
Напряжение комбинированной волны (L-N)/(L-PE)	U_{oc}		6 кВ / 10 кВ
Номинальный разрядный ток (8/20 мкс) (L-N)/(N-PE)	I_n		10 кА / 20 кА
Максимальный разрядный ток (8/20 мкс) (L-N)/(N-PE)	I_{max}		20 кА / 40 кА
Уровень напряжения защиты (L-N)/(N-PE)	U_p		≤ 1 кВ / $\leq 1,25$ кВ
Время срабатывания (L-N)/(N-PE)	t_A		≤ 25 нс / ≤ 100 нс
Диапазон рабочих температур	T_u		От -40°C до $+80^\circ\text{C}$
Категория исполнения (ГОСТ 14254)			IP 20
Способ монтажа			DIN-рейка 35 мм
Сечение подключаемых проводников			6 мм ² - 25 мм ²
Контакт дистанционной сигнализации	с	-	Переключающий контакт
Питание контакта дистанционной сигнализации, перем. ток		-	250 В/0,5 А
Питание контакта дистанционной сигнализации, пост. ток		-	250 В/0,1 А; 125 В/0,2 А; 75 В/0,5 А
Сечение подключаемых проводников для клемм дистанционной сигнализации		-	Макс. 1,5 мм ²
Артикул		122 006	122 106

УЗИП КЛАСС II+III ДЛЯ СИСТЕМ ЭЛЕКТРОСНАБЖЕНИЯ

РИФ-Э-II+III 275/10 с (3+1) РИФ-Э-II+III 275/10 (3+1)

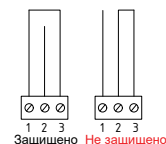
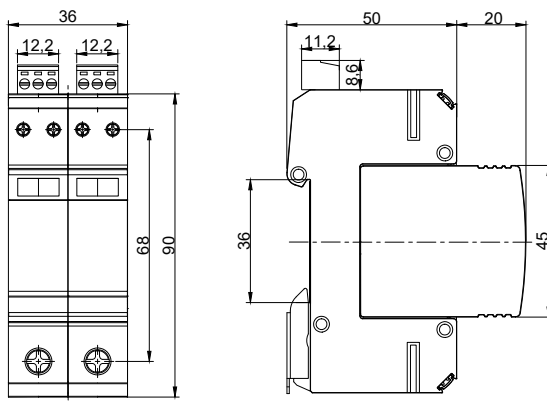
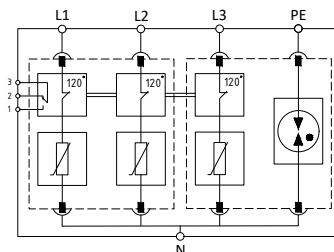


Схема подключения ДС



Габаритные размеры



Принципиальная схема

Четырёхполюсное УЗИП класса II+III комбинированного типа. УЗИП выполнено в виде двух сменных модулей и базы для подключения к сети и креплению на DIN-рейку. Рабочими элементами сменных модулей являются варистор и газонаполненный разрядник.

УЗИП выдерживает токовые нагрузки, соответствующие УЗИП класса II, а по уровню ограничения перенапряжений соответствует УЗИП класса III.

Устанавливается в пределах 2-3 зон молниезащиты (в соответствии с ГОСТ Р МЭК 62305-1 и СО-153-34.21.122) непосредственно вблизи защищаемого оборудования. Защищаемое оборудование рекомендуется размещать на расстоянии не более 5 м от УЗИП класса II+III.

Применяется для сетей с системами заземления: TN-S, TT. Предназначено для защиты фазного и нулевого проводников L/N, N/PE от перенапряжений «провод-провод».

Рекомендуемый номинал предохранителя 63 А gL/gG.

УЗИП снабжено:

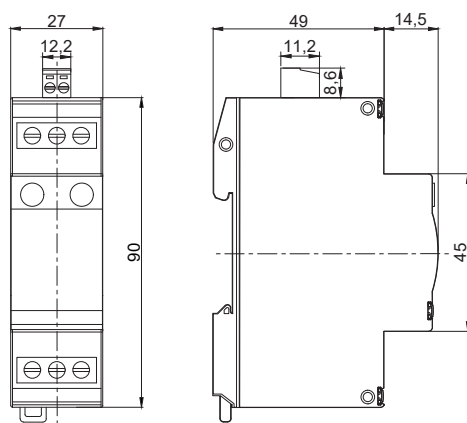
- терморасцепителем;
- визуальным индикатором;
- контактами дистанционной сигнализации повреждения рабочего элемента (модификация с буквой «с»).

Сертификаты: сертификат соответствия требованиям ТР ТС 004/2011 «О безопасности низковольтного оборудования».

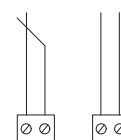
Наименование параметра		РИФ-Э-II+III 275/10 (3+1)	РИФ-Э-II+III 275/10 с (3+1)
Максимальное длительное рабочее напряжение (L-N)/(L-PE)	U_c		275 В / 255 В
Напряжение комбинированной волны (L-N)/(L-PE)	U_{oc}		6 кВ / 10 кВ
Номинальный разрядный ток (8/20 мкс) (L-N)/(N-PE)	I_n		10 кА / 20 кА
Максимальный разрядный ток (8/20 мкс) (L-N)/(N-PE)	I_{max}		20 кА / 40 кА
Уровень напряжения защиты (L-N)/(N-PE)	U_p		≤ 1 кВ / $\leq 1,25$ кВ
Время срабатывания (L-N)/(N-PE)	t_A		≤ 25 нс / ≤ 100 нс
Диапазон рабочих температур	T_U		От -40°C до +80°C
Категория исполнения (ГОСТ 14254)			IP 20
Способ монтажа			DIN-рейка 35 мм
Сечение подключаемых проводников			6 мм ² - 25 мм ²
Контакт дистанционной сигнализации	с	-	Переключающий контакт
Питание контакта дистанционной сигнализации, перем. ток		-	250 В/0,5 А
Питание контакта дистанционной сигнализации, пост. ток		-	250 В/0,1 А; 125 В/0,2 А; 75 В/0,5 А
Сечение подключаемых проводников для клемм дистанционной сигнализации		-	Макс. 1,5 мм ²
Артикул		124 003	124 103

УЗИП КЛАССА III ДЛЯ СИСТЕМ
ЭЛЕКТРОСНАБЖЕНИЯ

РИФ-Э-III 320/3 с (1+1)

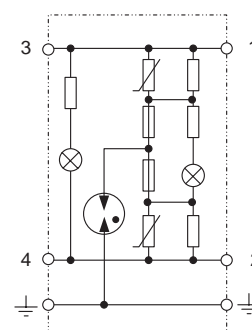


Габаритные размеры



Защищено Не защищено

Схема подключения ДС



Принципиальная схема

УЗИП класса III комбинированного типа. Предназначено для защиты конечных потребителей от остаточных бросков импульсных перенапряжений. УЗИП размещено в корпусе для крепления на DIN-рейку.

УЗИП соответствует классу испытаний III согласно ГОСТ ИЕС 61643-2013.

Устанавливается после УЗИП класса II в пределах 2–3 зон молниезащиты (в соответствии с ГОСТ Р МЭК 62305-1 и СО-153-34.21.122) непосредственно вблизи защищаемого оборудования. Защищаемое оборудование рекомендуется размещать на расстоянии не более 5 м от УЗИП класса испытаний III. Применяется для сетей однофазного напряжения

питания. Возможна установка после УЗО из-за отсутствия тока утечки.

Рекомендуемый номинал предохранителя 16 А gL/gG.

УЗИП снабжено:

- терморасцепителем;
- визуальным индикатором;
- контактами дистанционной сигнализации повреждения рабочего элемента (модификация с буквой «с»).

Сертификаты: сертификат соответствия требованиям

ТР ТС 004/2011 «О безопасности низковольтного оборудования».

Наименование параметра		РИФ-Э-III 320/3 с (1+1)
Максимальное длительное рабочее напряжение	U_c	320 В
Напряжение комбинированной волны (L-N)	U_{oc}	6 кВ
Номинальный разрядный ток (8/20 мкс) (L-N)	I_n	3 кА
Номинальный разрядный ток (8/20 мкс) (L+N-PE)	I_n	5 кА
Номинальный ток нагрузки	I_L	16 А
Уровень напряжения защиты (L-N)	U_p	$\leq 1,15$ кВ
Уровень напряжения защиты (L/N-PE)	U_p	$\leq 1,5$ кВ
Время срабатывания (L-N)	t_A	≤ 25 нс
Время срабатывания (L/N-PE)	t_A	≤ 100 нс
Диапазон рабочих температур	T_u	От -40°C до $+80^{\circ}\text{C}$
Категория исполнения (ГОСТ 14254)		IP 20
Способ монтажа		DIN-рейка 35 мм
Сечение подключаемых проводников		$0,5 \text{ мм}^2 - 6 \text{ мм}^2$
Контакт дистанционной сигнализации	с	Переключающий контакт
Питание контакта дистанционной сигнализации, перем.ток		250 В/0,5 А
Питание контакта дистанционной сигнализации, пост.ток		250 В/0,1 А; 125 В/0,2 А; 75 В/0,5 А
Сечение подключаемых проводников для клемм дистанционной сигнализации		Макс. $1,5 \text{ мм}^2$
Артикул		131 102

УЗИП КЛАССА III ДЛЯ СИСТЕМ ЭЛЕКТРОСНАБЖЕНИЯ

РИФ-Э-III 320/3 с (3+1) РИФ-Э-III 320/3 (3+1)

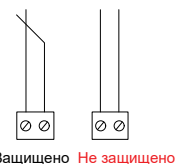
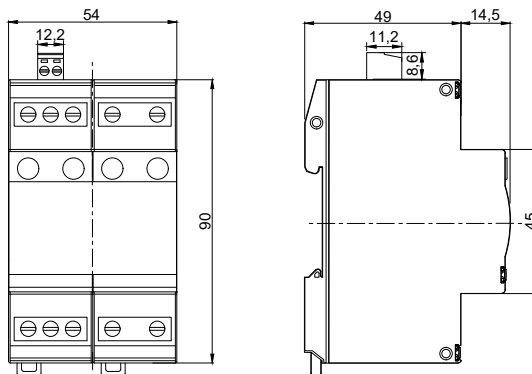
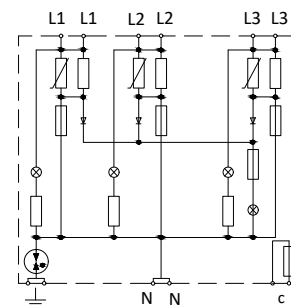


Схема подключения ДС



Габаритные размеры



Принципиальная схема

УЗИП класса III комбинированного типа. Предназначено для защиты конечных потребителей от остаточных бросков импульсных перенапряжений. УЗИП размещено в корпусе для крепления на DIN-рейку.

УЗИП соответствует классу испытаний III согласно ГОСТ IEC 61643-2013.

Устанавливается после УЗИП класса II в пределах 2–3 зон молниезащиты (в соответствии с ГОСТ Р МЭК 62305-1 и СО-153-34.21.122) непосредственно вблизи защищаемого оборудования. Защищаемое оборудование рекомендуется размещать на расстоянии не более 5 м от УЗИП класса испытаний III.

Применяется для сетей трехфазного напряжения питания. Возможна установка после УЗО из-за отсутствия тока утечки. Рекомендуемый номинал предохранителя 16 А gL/gG.

УЗИП снабжено:

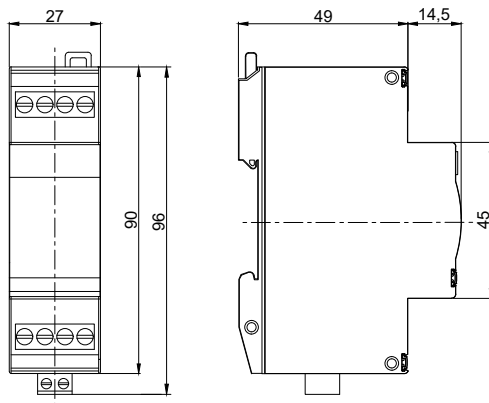
- терморасцепителем;
- визуальным индикатором;
- контактами дистанционной сигнализации повреждения рабочего элемента (модификация с буквой «с»).

Сертификаты: сертификат соответствия требованиям ТР ТС 004/2011 «О безопасности низковольтного оборудования».

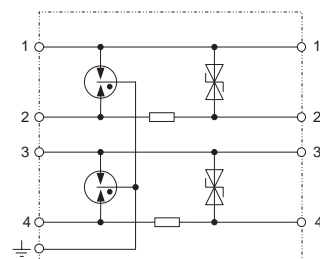
Наименование параметра		РИФ-Э-III 320/3 (3+1)	РИФ-Э-III 320/3 с (3+1)
Максимальное длительное рабочее напряжение	U_c	320 В/ 440 В	
Напряжение комбинированной волны (L-N)	U_{oc}	6 кВ	
Номинальный разрядный ток (8/20 мкс) (L-N)	I_n	3 кА	
Номинальный разрядный ток (8/20 мкс) (L+N-PE)	I_n	5 кА	
Номинальный ток нагрузки	I_L	16 А	
Уровень напряжения защиты (L-N)	U_p	≤1,15 кВ	
Уровень напряжения защиты (L/N-PE)	U_p	≤1,5 кВ	
Время срабатывания (L-N)	t_A	≤25 нс	
Время срабатывания (L/N-PE)	t_A	≤100 нс	
Диапазон рабочих температур	T_u	От -40°C до +80°C	
Категория исполнения (ГОСТ 14254)		IP 20	
Способ монтажа		DIN-рейка 35 мм	
Сечение подключаемых проводников		0,5 мм ² - 6 мм ²	
Контакт дистанционной сигнализации	с	-	Переключающий контакт
Питание контакта дистанционной сигнализации, перем.ток		-	250 В/0,5 А
Питание контакта дистанционной сигнализации, пост.ток		-	250 В/0,1 А; 125 В/0,2 А; 75 В/0,5 А
Сечение подключаемых проводников для клемм дистанционной сигнализации		-	Макс. 1,5 мм ²
Артикул		134 001	134 101

УЗИП ДЛЯ ИНФОРМАЦИОННЫХ СИСТЕМ

РИФ-И 24/2/10 (4)



Габаритные размеры



Принципиальная схема

УЗИП комбинированного типа для защиты оборудования слаботочных цепей.

Предназначено для защиты оборудования распределенных сетей аппаратуры промышленной автоматизации (АСУ ТП, АСКУЭ и др.), цифровых интерфейсов передачи данных ТТУ, RS-485, RS-422, сигнальных линий систем управления и измерения, для защиты источников питания 24 В программируемых логистических контроллеров (ПЛК).

Устанавливается на границах 1 – 2 зон молниезащиты.

УЗИП размещено в корпусе шириной 27 мм для крепления на DIN-рейку.

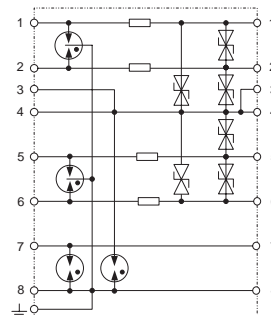
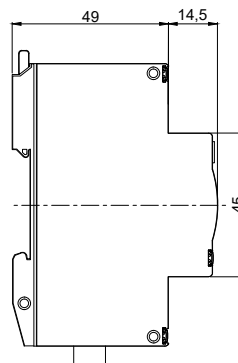
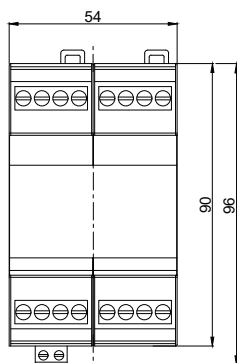
Количество защищаемых проводников – 4, подключение с помощью винтовых клемм.

Сертификаты: не подлежит сертификации.

Наименование параметра		РИФ-И 24/2/10 (4)
Номинальное напряжение	U_N	24 В
Максимальное длительное рабочее напряжение пост. тока	U_c	26,8 В
Максимальное длительное рабочее напряжение перем. тока	U_c	18,9 В
Номинальный ток	I_L	0,1 А
Импульсный ток (10/350 мкс)	I_{imp}	2 кА
Номинальный разрядный ток (8/20 мкс)	I_n	10 кА
Уровень напряжения защиты линия-линия при I_n	U_p	≤65 В
Уровень напряжения защиты линия-РЕ при I_n	U_p	≤700 В
Последовательное сопротивление на линию	R	2,2 Ом
Частота среза линия-линия	f_G	10 МГц
Емкость линия-линия	C	≤1 нФ
Диапазон рабочих температур	T_u	От -40°C до +80°C
Категория исполнения (ГОСТ 14254)		IP 20
Способ монтажа		DIN-рейка 35 мм
Сечение подключаемых проводников		0,08 мм ² – 2,5 мм ²
Артикул		201 001

УЗИП ДЛЯ ИНФОРМАЦИОННЫХ СИСТЕМ

РИФ-И 5/2/10 (8)



Габаритные размеры

Принципиальная схема

УЗИП комбинированного типа для защиты оборудования слаботочных цепей.

Предназначено для защиты симметричных четырехпроводных интерфейсов RS 485/422 или температурных датчиков.

Устанавливается на границах 1–2 зон молниезащиты.

УЗИП размещено в корпусе шириной 54 мм для крепления на DIN-рейку.

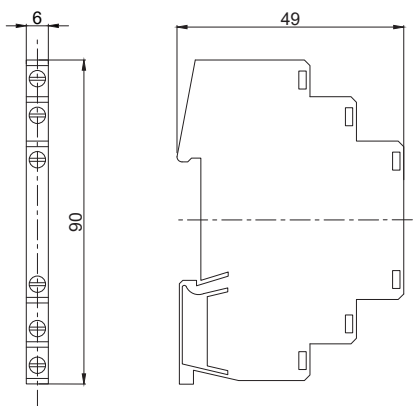
Количество защищаемых проводников – 8, подключение с помощью винтовых клемм.

Сертификаты: не подлежит сертификации.

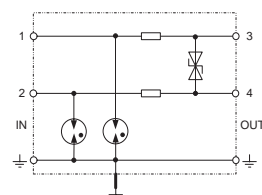
Наименование параметра		РИФ-И 5/2/10 (8)
Номинальное напряжение	U_N	5 В
Максимальное длительное рабочее напряжение пост. тока	U_c	6 В
Максимальное длительное рабочее напряжение перем. тока	U_c	4,2 В
Номинальный ток	I_L	0,5 А
Импульсный ток (10/350 мкс)	I_{imp}	2 кА
Номинальный разрядный ток (8/20 мкс)	I_n	10 кА
Уровень напряжения защиты линия-линия при I_n	U_p	≤ 20 В
Уровень напряжения защиты линия-РЕ при I_n	U_p	≤ 700 В
Уровень напряжения защиты линия-линия при 1 кВ/мкс	U_p	$\leq 8,5$ В
Уровень напряжения защиты линия-РЕ при 1 кВ/мкс	U_p	≤ 600 В
Последовательное сопротивление на линию	R	1,8 Ом
Частота среза линия-линия	f_G	1,7 МГц
Емкость линия-линия	C	≤ 5 нФ
Диапазон рабочих температур	T_u	От -40°C до +80°C
Категория исполнения (ГОСТ 14254)		IP 20
Способ монтажа		DIN-рейка 35 мм
Сечение подключаемых проводников		0,08 мм ² – 2,5 мм ²
Артикул		201 009

УЗИП ДЛЯ ИНФОРМАЦИОННЫХ СИСТЕМ

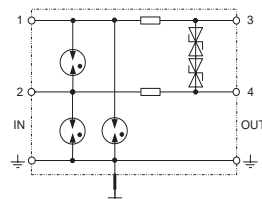
РИФ-И 12/0,5/10 (2),
РИФ-И 24/0,5/10 (2),
РИФ-И 48/0,5/10 (2)



Габаритные размеры



РИФ-И 12(24)/0,5/10 (2)



РИФ-И 48/0,5/10 (2)

Принципиальная схема

УЗИП комбинированного типа для защиты оборудования слаботоковых цепей.

Предназначено для защиты систем передачи данных, управления, контроля и измерения.

Устанавливается на границах 1-2 зон молниезащиты.

УЗИП размещено в корпусе шириной 6 мм для крепления на DIN-рейку.

Количество защищаемых проводников – 2, подключение с помощью винтовых клемм.

Преимущества:

- высокая пропускная способность;
- низкий уровень напряжения защиты, подходящий для защиты оконечного оборудования.

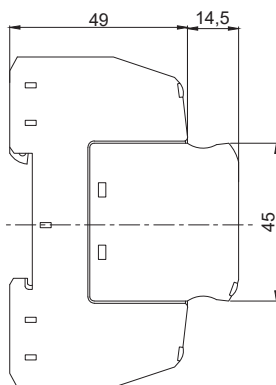
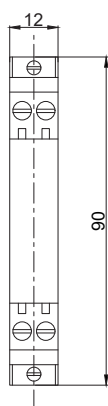
Сертификаты: не подлежит сертификации.

Наименование параметра		РИФ-И 12/0,5/10 (2)	РИФ-И 24/0,5/10 (2)	РИФ-И 48/0,5/10 (2)
Номинальное напряжение	U_N	12 В	24 В	48 В
Максимальное длительное рабочее напряжение пост. тока	U_C	14 В	33 В	55 В
Максимальное длительное рабочее напряжение перем. тока	U_C	9,5 В	23 В	38,5 В
Номинальный ток	I_L	0,5 А	0,5 А	1,7 А
Импульсный ток (10/350 мкс)	I_{imp}	0,5 кА	0,5 кА	0,5 кА
Номинальный разрядный ток (8/20 мкс) линия/линия, линия/РЕ	I_n	5 кА	5 кА	5 кА
Суммарный разрядный ток (8/20 мкс)	I_n	10 кА	10 кА	10 кА
Уровень напряжения защиты линия-линия при I_n	U_p	≤ 25 В	≤ 50 В	≤ 100 В
Уровень напряжения защиты линия-РЕ при I_n	U_p	≤ 750 В	≤ 750 В	≤ 750 В
Последовательное сопротивление на линию	R	1,8 Ом	1,8 Ом	0,4 Ом
Частота среза линия-линия	f_G	2,5 МГц	6 МГц	10 МГц
Емкость линия-линия	C	$\leq 2,4$ нФ	≤ 1 нФ	$\leq 0,6$ нФ
Емкость линия-РЕ	C	≤ 5 пФ	≤ 5 пФ	≤ 10 пФ
Время срабатывания линия-линия	t_A	≤ 1 нс	≤ 1 нс	≤ 1 нс
Время срабатывания линия-РЕ	t_A	≤ 100 нс	≤ 100 нс	≤ 100 нс
Диапазон рабочих температур	T_u	От -40°C до +80°C		
Способ монтажа		DIN-рейка 35 мм		
Сечение подключаемых проводников		0,08 мм ² – 2,5 мм ²		
Артикул		201 011	201 002	201 003

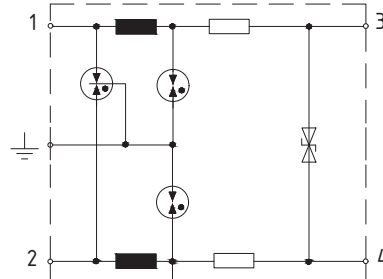
УЗИП ДЛЯ ИНФОРМАЦИОННЫХ СИСТЕМ

РИФ-И 5/5/20 (2),
РИФ-И 12/5/20 (2),

РИФ-И 24/5/20 (2),
РИФ-И 48/5/20 (2)



Габаритные размеры



Принципиальная схема

УЗИП комбинированного типа для защиты оборудования слаботочных цепей.

Предназначено для защиты интерфейса «Токовая петля» линии 0-20 мА, 4-20 мА, систем передачи данных, управления, контроля и измерения. Скорость передачи данных до 1 Мбит/с.

Устанавливается на границах 1- 2 зон молниезащиты. УЗИП выполнено в виде сменного модуля и базы для подключения к сети и креплению на DIN-рейку.

Количество защищаемых проводников – 2, подключение с помощью винтовых клемм.

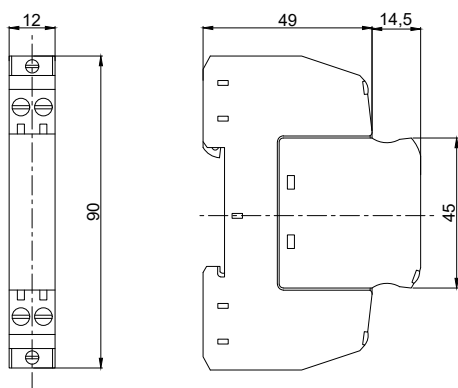
Преимущества:

- состоит из двух частей: базового и защитного модуля. При замене модуля сигнал не прерывается;
- высокая пропускная способность;
- низкий уровень напряжения защиты, подходящий для защиты оконечного оборудования.

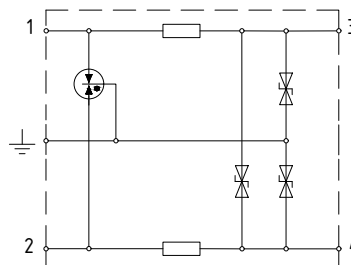
Сертификаты: не подлежит сертификации.

Наименование параметра		РИФ-И 5/5/20 (2)	РИФ-И 12/5/20 (2)	РИФ-И 24/5/20 (2)	РИФ-И 48/5/20 (2)
Номинальное напряжение	U_N	5 В	12 В	24 В	48 В
Максимальное длительное рабочее напряжение пост. тока	U_c	6 В	14 В	26 В	55 В
Максимальное длительное рабочее напряжение перем. тока	U_c	4,2 В	10 В	19 В	39 В
Номинальный ток	I_L	0,5 А	0,5 А	0,5 А	0,5 А
Импульсный ток (10/350 мкс)	I_{imp}	5 кА	5 кА	5 кА	5 кА
Номинальный разрядный ток (8/20 мкс) линия/линия, линия/РЕ	I_n	10 кА	10 кА	10 кА	10 кА
Суммарный разрядный ток (8/20 мкс)	I_n	20 кА	20 кА	20 кА	20 кА
Уровень напряжения защиты линия-линия при I_n	U_p	≤ 10 В	≤ 20 В	≤ 40 В	≤ 80 В
Уровень напряжения защиты линия-РЕ при I_n	U_p	≤ 700 В	≤ 700 В	≤ 700 В	≤ 700 В
Последовательное сопротивление на линию	R	1,4 Ом	1,9 Ом	2,2 Ом	2,2 Ом
Частота среза линия-линия	f_G	1 МГц	3 МГц	5 МГц	8 МГц
Емкость линия-линия	C	≤ 3 нФ	≤ 1 нФ	$\leq 0,9$ нФ	$\leq 0,6$ нФ
Емкость линия-РЕ	C	≤ 7 пФ	≤ 7 пФ	≤ 7 пФ	≤ 7 пФ
Время срабатывания линия-линия	t_A	≤ 1 нс	≤ 1 нс	≤ 1 нс	≤ 1 нс
Время срабатывания линия-РЕ	t_A	≤ 100 нс	≤ 100 нс	≤ 100 нс	≤ 100 нс
Диапазон рабочих температур	T_u	От -40°C до +80°C			
Способ монтажа		DIN-рейка 35 мм			
Сечение подключаемых проводников		0,08 мм ² – 2,5 мм ²			
Артикул		201 004	201 010	201 005	201 006

УЗИП ДЛЯ ИНФОРМАЦИОННЫХ СИСТЕМ

РИФ-И 5/5/20 (2)-CD,
РИФ-И 12/5/20 (2)-CD,
РИФ-И 24/5/20 (2)-CD

Габаритные размеры



Принципиальная схема

УЗИП комбинированного типа для защиты слаботочных цепей.

Предназначено для защиты интерфейса контрольно-измерительных цепей, цифровых интерфейсов передачи данных (TTY, RS-485, RS-422, «токовая петля» и др.).

Устанавливается на границах 1- 2 зон молниезащиты.

УЗИП выполнено в виде сменного модуля и базы для подключения к сети и креплению на DIN-рейку 35 мм.

Количество защищаемых проводников – 2, подключение с помощью винтовых клемм.

Преимущества:

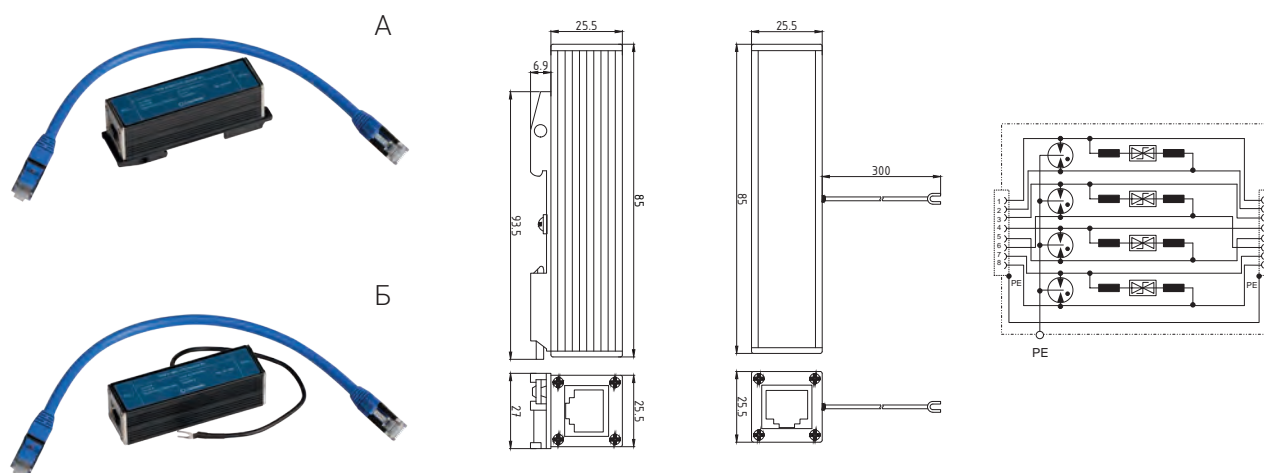
- состоит из двух частей: базового и защитного модуля. При замене модуля сигнал не прерывается;
- высокая пропускная способность;
- низкий уровень напряжения защиты, подходящий для защиты оконечного оборудования.

Сертификаты: не подлежит сертификации.

Наименование параметра		РИФ-И 5/5/20 (2) - CD	РИФ-И 12/5/20 (2) - CD	РИФ-И 24/5/20 (2) - CD
Номинальное напряжение	U_N	5 В	12 В	24 В
Максимальное длительное рабочее напряжение пост. тока	U_c	6 В	15 В	33 В
Максимальное длительное рабочее напряжение перем. тока	U_c	4,2 В	10,5 В	23 В
Номинальный ток	I_L	1 А	0,75 А	0,75 А
Импульсный ток (10/350 мкс)	I_{imp}	5 кА	5 кА	5 кА
Номинальный разрядный ток (8/20 мкс) линия/линия, линия/РЕ	I_n	10 кА	10 кА	10 кА
Суммарный разрядный ток (8/20 мкс)	I_n	20 кА	20 кА	20 кА
Уровень напряжения защиты линия-линия при I_n	U_p	≤29 В	≤50 В	≤102 В
Уровень напряжения защиты линия-РЕ при I_n	U_p	≤27 В	≤37 В	≤66 В
Последовательное сопротивление на линию	R	1 Ом	1,8 Ом	1,8 Ом
Частота среза линия-линия	f_G	1 МГц	2,7 МГц	6,8 МГц
Емкость линия-линия	C	≤2,71 нФ	≤1 нФ	≤0,5 нФ
Емкость линия-РЕ	C	≤5,41 нФ	≤2 нФ	≤1 нФ
Время срабатывания линия-линия	t_A	≤1 нс	≤1 нс	≤1 нс
Время срабатывания линия-РЕ	t_A	≤1 нс	≤1 нс	≤1 нс
Диапазон рабочих температур	T_u	От -40°C до +80°C		
Способ монтажа		DIN-рейка 35 мм		
Сечение подключаемых проводников		0,08 мм ² – 2,5 мм ²		
Артикул		201 013	201 014	201 015

УЗИП ДЛЯ ИНФОРМАЦИОННЫХ СИСТЕМ

РИФ-И 48/0,5/10 (8)-кат6



РИФ-И 48/0,5/10 (8)-кат6 (А) РИФ-И 48/0,5/10 (8)-кат6 (Б) Принципиальная схема
Габаритные размеры

Универсальное УЗИП предназначено для защиты промышленного Ethernet, PoE (согласно стандарту IEEE802.3af-2003 и 802.3at-2009 через сеть ЛВС) и других близких интерфейсов в структурированных кабельных сетях в соответствии с категорией 6, классом Е до 500 МГц (до 10 Гбит Ethernet) и для устройств подачи питания (± 48 В), оборудования локальных вычислительных сетей 6-ой категории в пределах 1–2 зон молниезащиты в соответствии с МЭК 62305.

УЗИП в варианте (А) выполнено в корпусе для установки на DIN рейку. Со стороны линии и защищаемого оборудования установлены разъемы RJ45.

Корпус устройства и экраны разъемов соединены с контактом защитного заземления.

В варианте (А) исполнения УЗИП для заземления корпуса применяется заземляющий зажим с болтом, в варианте (Б) – встроенный кабель с вилочным наконечником 1,5 мм² длиной 300 мм.

Защита 4-х пар линий передачи данных, выполненных витой парой.

Сертификаты: не подлежит сертификации.

Наименование параметра		РИФ-И 48/0,5/10 (8)-кат6
Номинальное напряжение	U_N	48 В
Максимальное длительное рабочее напряжение пост. тока	U_c	48 В
Максимальное длительное рабочее напряжение перем. тока	U_c	34 В
Максимальное длительное рабочее напряжение пост. тока (PoE)	U_c	57 В
Номинальный ток	I_L	1 А
Импульсный ток (10/350 мкс)	I_{imp}	0,5 кА
Номинальный разрядный ток (8/20 мкс) линия/линия	I_n	0,15 кА
Номинальный разрядный ток (8/20 мкс) линия/РЕ	I_n	2,5 кА
Суммарный разрядный ток (8/20 мкс)	I_n	10 кА
Номинальный разрядный ток (8/20 мкс) (PoE)	I_n	0,15 кА
Уровень напряжения защиты линия-линия при I_n	U_p	≤ 190 В
Уровень напряжения защиты линия-РЕ при I_n	U_p	≤ 600 В
Уровень напряжения защиты (PoE)	U_p	≤ 600 В
Вносимое затухание для 250 МГц		≤ 3 дБ
Емкость линия-линия	C	≤ 165 пФ
Емкость линия-РЕ	C	≤ 255 пФ
Диапазон рабочих температур	T_u	От -40°C до +80°C
Способ монтажа		DIN-рейка 35 мм (вариант А)
Артикул РИФ-И 48/0,5/10 (8)-кат6 (А)		201 007
Артикул РИФ-И 48/0,5/10 (8)-кат6 (Б)		201 008

УЗИП В ЗАЩИТНОЙ ОБОЛОЧКЕ СЕРИИ РИФ-Эк И РИФ-Ик

УЗИП серии РИФ-Эк и РИФ-Ик – это УЗИП серии РИФ-Э и РИФ-И для наружной установки в защищенном исполнении.

Защитный кожух представляет собой монтажную коробку со степенью защиты до IP66, куда монтируются УЗИП из линейки РИФ-Э или РИФ-И с требуемыми характеристиками.

Применяется для сетей однофазного или трехфазного напряжения питания с любыми системами заземления.

Возможность одновременного выполнения функций защиты от импульсных перенапряжений и распределения электроэнергии с установкой дополнительного оборудования предусмотрено в НКУ серии ЯР-РИФ и ЯУО-РИФ.



Сертификаты: сертификат соответствия требованиям ТР ТС 004/2011 «О безопасности низковольтного оборудования».

Доступные модификации	Класс установленного УЗИП	Количество защищаемых фаз
РИФ-Эк-I 275/12,5 (1)	I	1
РИФ-Эк-I 275/12,5 (1+1)	I	1
РИФ-Эк-I 275/12,5 (3+0)	I	3
РИФ-Эк-I 275/12,5 (3+1)	I	3
РИФ-Эк-I 275/12,5 (4+0)	I	3
РИФ-Эк-I+II 320/25 (1)	I+II	1
РИФ-Эк-I+II 255/25 (1+1)	I+II	1
РИФ-Эк-I+II 255/25 (3+0)	I+II	3
РИФ-Эк-I+II 255/25 (3+1)	I+II	3
РИФ-Эк-I+II 255/25 (4+0)	I+II	3
РИФ-Эк-II 320/20 (1)	II	1
РИФ-Эк-II 275/20 (1+1)	II	1
РИФ-Эк-II 275/20 (3+0)	II	3
РИФ-Эк-II 275/20 (3+1)	II	3
РИФ-Эк-II 275/20 (4+0)	II	3
РИФ-Эк-II+III 275/10 (1+1)	II+III	1
РИФ-Эк-II+III 275/10 (3+1)	II+III	3
РИФ-Эк-III 320/3 с (1+1)	III	1
РИФ-Эк-III 320/3 с (3+1)	III	3

СИСТЕМА УПРАВЛЕНИЯ ОСВЕЩЕНИЕМ С МОЛНИЕЗАЩИТОЙ

Наиболее подверженной воздействию перенапряжений является система освещения, оборудование которой, как правило, располагается непосредственно на конструкциях с молниеотводами.

Кабельные линии (КЛ), питающие осветительное оборудование, соединяют прожекторную мачту (опору освещения) с установленным на пульте управления ящиком управления освещением (ЯУО) и щитом собственных нужд (ЩСН).

Удар молнии в прожекторную мачту (опору освещения) однозначно приведет к повреждению оборудования, если питающая линия выполнена неэкранированным кабелем и проложена без металлической трубы. Характер и количество повреждений будет зависеть от сочетания амплитуды и фронта волны тока молнии – в неблагоприятных случаях повреждена будет и осветительная аппаратура на мачте, и изоляция питающей КЛ, и оборудование электроустановки, подключенное к сборным шинам.

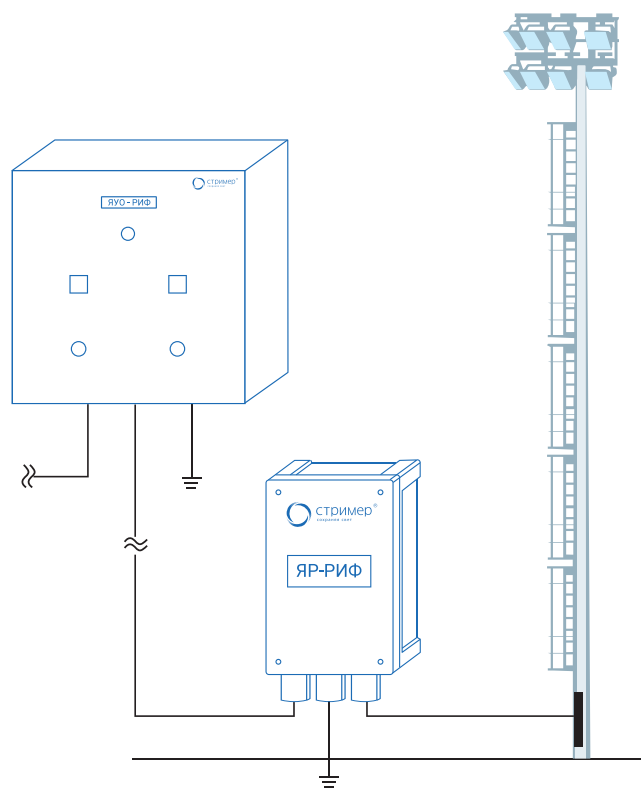
Результаты экспериментальных и теоретических оценок уровней перенапряжений в сети освещения свидетельствуют о целесообразности применения УЗИП для защиты систем освещения.

НПО «Стример» предлагает комплексное решение, объединяющее функции управления освещением и его защиты от молниевых перенапряжений. Система ЯУО-РИФ + ЯР-РИФ включает ящик управления освещением с защитным модулем, устанавливаемый в помещении пункта управления электроустановками, и ящик распределительный с защитным модулем, устанавливаемый непосредственно на прожекторной мачте (опоре освещения).

Защитные модули в ЯУО-РИФ и ЯР-РИФ представляют собой УЗИП специального исполнения (класса I+II с низким уровнем напряжения защиты). УЗИП в ЯУО-РИФ, в первую очередь, предотвратит выход из строя самого ящика, который управляет, как правило, несколькими мачтами освещения. Кроме того, УЗИП предотвратит повреждение подключенного к шинам электроустановки помехочувствительного оборудования, находящегося в зоне защиты УЗИП (от 20 до 50 м).

Установка второго ящика с УЗИП, ЯР-РИФ, непосредственно на опоре освещения позволит сохранить блоки питания (драйвера) светодиодных светильников и целостность изоляции питающих кабелей и минимизировать, соответственно, затраты на замену оборудования и восстановительные работы.

ЯУО-РИФ и ЯР-РИФ могут применяться по отдельности, выполняя функции распределения электроэнергии, управления освещением и защиты оборудования.



ЯЩИК УПРАВЛЕНИЯ ОСВЕЩЕНИЕМ С УЗИП СЕРИИ ЯУО-РИФ



Возможность выбора способа включения и отключения освещения:

- посредством фотореле с выносным датчиком;
- по таймеру (может быть любая программа для каждого дня недели);
- по уровню освещенности с учетом дня недели (комбинированный режим).

В соответствии с заявленными климатическим исполнением и категорией размещения, ящики могут устанавливаться стационарно на стенах или опорах:

- на открытом воздухе;
- в помещениях пунктов управления электроустановками.

ЯУО-РИФ предназначен для ручного (местного или дистанционного) или автоматического управления осветительными сетями переменного тока частотой 50 Гц напряжением 380/220 В, а также для защиты изоляции токоведущих систем и подключенных технических средств от импульсных перенапряжений, возникающих при прямом ударе молнии в мачту освещения, систему внешней молниезащиты объекта или отходящую линию электропередачи.

ЯУО-РИФ применяется для управления освещением подстанций классов напряжений 35 кВ и выше, производственных зданий, сооружений, территорий железнодорожных станций и вокзалов, аэропортов и других объектов с любыми источниками света: лампами накаливания, люминесцентными, светодиодными лампами и др.

Преимущества системы:

- ЯУО-РИФ со встроенными УЗИП — управление освещением и защита электроустановок от перенапряжений, приходящих со стороны мачты освещения, совмещенной с молниеотводом;
- унифицированная схема управления позволяет легко адаптировать функционал ЯУО (GSM-реле, фотореле, таймер) под конкретные требования;
- возможность оснащения ящика дополнительным оборудованием (счетчиком, вентилятором, термостатом) и элементами интеллектуального освещения (диммером, датчиками движения/присутствия, открытия двери и др.);
- возможность оснащения ящика элементами интеллектуального освещения: диммером, датчиками движения/присутствия, открытия двери и др.;
- работа с любыми источниками света, в том числе с «умными» лампами.

СТРУКТУРА УСЛОВНОГО ОБОЗНАЧЕНИЯ ЯУО -РИФ

ЯУО	-РИФ	- (X)	9	6	X	-X	- X	/X	-X
Ящик управления освещением	Марка УЗИП	Класс испытаний УЗИП	Класс НКУ: автоматического регулирования	Группа НКУ: программного управления	Порядковый номер разработки (способ управления освещением)	Исполнение по номинальному току	Исполнение по напряжению силовой цепи ящика	Тип системы заземления	Условное обозначение климатического исполнения и категории размещения по ГОСТ 15150

ТЕХНИЧЕСКИЕ ХАРАКТЕРИСТИКИ МОДИФИКАЦИЙ ЯУО-РИФ

Класс установленного УЗИП	Исполнение по напряжению	Система заземления	Исполнение по номинальному току	Тип автоматического управления освещением	Климатическое исполнение по ГОСТ 15150 и ГОСТ 15543.1	Степень защиты оболочки по ГОСТ 14254
I	220 В/380 В переменного тока	TN-S TN-C	16 А	00 – ручное (местное)	По требованию заказчика - до УХЛ1	По требованию заказчика - до IP66
I+II			25 А	01 – автоматическое управление от таймера и фотореле;		
			32 А	02 – автоматическое управление от фотореле;		
II			40 А	03 – автоматическое управление от таймера;		
			50 А	04 – автоматическое управление от таймера		
III			63 А	и фотореле и дистанционное управление по GSM каналам связи.		
	80 А	05 и выше – другое (на заказ)				
			100 А			

ЯЩИК РАСПРЕДЕЛЕНИЯ ЭЛЕКТРОСНАБЖЕНИЯ С УЗИП СЕРИИ ЯР-РИФ

ЯР-РИФ предназначены для распределения электроэнергии и защиты сети электроснабжения 0,4 кВ и подключенного оборудования от импульсных перенапряжений. Применяются для любых систем заземления.

В состав ЯР-РИФ могут входить:

- УЗИП требуемого класса;
- коммутирующее оборудование: предохранители, автоматические выключатели, рубильники и др.;
- распределительная колодка;
- другое оборудование по требованию заказчика.

В соответствии с заявленными климатическим исполнением и категорией размещения, ящики могут устанавливаться стационарно на стенах или опорах:

- на открытом воздухе;
- в сухих помещениях пунктов управления электроустановками.



СТРУКТУРА УСЛОВНОГО ОБОЗНАЧЕНИЯ ЯР-РИФ

ЯР	-РИФ	- (X)	-8	-X	-X	/X	-X
Ящик распределительный	Марка УЗИП	Класс испытаний УЗИП	Класс НКУ: ввод и распределение электроэнергии	Исполнение по номинальному току	Исполнение по напряжению силовой цепи ящика	Тип системы заземления	Условное обозначение климатического исполнения и категории размещения по ГОСТ 15150

ТЕХНИЧЕСКИЕ ХАРАКТЕРИСТИКИ МОДИФИКАЦИЙ ЯР-РИФ

Класс установленного УЗИП	Исполнение по напряжению	Система заземления	Исполнение по номинальному току	Климатическое исполнение по ГОСТ 15150 и ГОСТ 15543.1	Степень защиты оболочки по ГОСТ 14254
I	220 В/380 В переменного тока	TN-S	16 А	По требованию заказчика - до УХЛ1	По требованию заказчика - до IP66
I+II			25 А		
II	24 В/48 В/ 110 В/220 В постоянного тока	TN-C	32 А		
			40 А		
50 А					
63 А					
80 А					
III	100 А				

ИНФОРМАЦИЯ ДЛЯ ЗАКАЗА

УЗИП класс I

Тип	Арт.№	Характеристики	Стр.
РИФ-Э-I 275/12,5 (1)	111 005	$U_c=275\text{ В}$, $I_{\text{imp}}=12,5\text{ кА}$, $U_p\leq 1,5\text{ кВ}$	36
РИФ-Э-I 255/20 (N-PE)	111 006	$U_c=255\text{ В}$, $I_{\text{imp}}=20\text{ кА}$, $U_p\leq 1,5\text{ кВ}$	37

УЗИП класс I с контактами дистанционной сигнализации повреждения рабочего элемента

Тип	Арт.№	Характеристики	Стр.
РИФ-Э-I 275/12,5 с (1)	111 105	$U_c=275\text{ В}$, $I_{\text{imp}}=12,5\text{ кА}$, $U_p\leq 1,5\text{ кВ}$	36

УЗИП класс I+II

Тип	Арт.№	Характеристики	Стр.
РИФ-Э-I+II 275/12,5 (1+1)	112 002	$U_c=275\text{ В}$, $I_{\text{imp}}=12,5\text{ кА}$, $U_p\leq 1,5\text{ кВ}$	38
РИФ-Э-I+II 275/12,5 (3+0)	113 002	$U_c=275\text{ В}$, $I_{\text{imp}}=12,5\text{ кА}$, $U_p\leq 1,5\text{ кВ}$	39
РИФ-Э-I+II 275/12,5 (4+0)	114 004	$U_c=275\text{ В}$, $I_{\text{imp}}=12,5\text{ кА}$, $U_p\leq 1,5\text{ кВ}$	40
РИФ-Э-I+II 275/12,5 (3+1)	114 003	$U_c=275\text{ В}$, $I_{\text{imp}}=12,5\text{ кА}$, $U_p\leq 1,5\text{ кВ}$	41
РИФ-Э-I+II 320/25 (1)	111 003	$U_c=320\text{ В}$, $I_{\text{imp}}=25\text{ кА}$, $U_p\leq 1,5\text{ кВ}$	42
РИФ-Э-I+II 255/50 (N-PE)	111 004	$U_c=255\text{ В}$, $I_{\text{imp}}=50\text{ кА}$, $U_p\leq 1,5\text{ кВ}$	43
РИФ-Э-I+II 255/25 (1+1)	112 001	$U_c=255\text{ В}$, $I_{\text{imp}}=25\text{ кА}$, $U_p\leq 1,5\text{ кВ}$	44
РИФ-Э-I+II 255/25 (3+0)	113 001	$U_c=255\text{ В}$, $I_{\text{imp}}=25\text{ кА}$, $U_p\leq 1,5\text{ кВ}$	45
РИФ-Э-I+II 255/25 (4+0)	114 001	$U_c=255\text{ В}$, $I_{\text{imp}}=25\text{ кА}$, $U_p\leq 1,5\text{ кВ}$	46
РИФ-Э-I+II 255/25 (3+1)	114 002	$U_c=255\text{ В}$, $I_{\text{imp}}=25\text{ кА}$, $U_p\leq 1,5\text{ кВ}$	47
РИФ-Э-I+II 48=/4	111 007	$U_c=85\text{ В}$, $I_{\text{imp}}=4\text{ кА}$, $U_p\leq 0,4\text{ кВ}$	48

УЗИП класс I+II с контактами дистанционной сигнализации повреждения рабочего элемента

Тип	Арт.№	Характеристики	Стр.
РИФ-Э-I+II 275/12,5 с (1+1)	112 102	$U_c=275\text{ В}$, $I_{\text{imp}}=12,5\text{ кА}$, $U_p\leq 1,5\text{ кВ}$	38
РИФ-Э-I+II 275/12,5 с (3+0)	113 102	$U_c=275\text{ В}$, $I_{\text{imp}}=12,5\text{ кА}$, $U_p\leq 1,5\text{ кВ}$	39
РИФ-Э-I+II 275/12,5 с (4+0)	114 104	$U_c=275\text{ В}$, $I_{\text{imp}}=12,5\text{ кА}$, $U_p\leq 1,5\text{ кВ}$	40
РИФ-Э-I+II 275/12,5 с (3+1)	114 103	$U_c=275\text{ В}$, $I_{\text{imp}}=12,5\text{ кА}$, $U_p\leq 1,5\text{ кВ}$	41
РИФ-Э-I+II 320/25 с (1)	111 103	$U_c=320\text{ В}$, $I_{\text{imp}}=25\text{ кА}$, $U_p\leq 1,5\text{ кВ}$	42
РИФ-Э-I+II 255/25 с (1+1)	112 101	$U_c=255\text{ В}$, $I_{\text{imp}}=25\text{ кА}$, $U_p\leq 1,5\text{ кВ}$	44
РИФ-Э-I+II 255/25 с (3+0)	113 101	$U_c=255\text{ В}$, $I_{\text{imp}}=25\text{ кА}$, $U_p\leq 1,5\text{ кВ}$	45
РИФ-Э-I+II 255/25 с (4+0)	114 101	$U_c=255\text{ В}$, $I_{\text{imp}}=25\text{ кА}$, $U_p\leq 1,5\text{ кВ}$	46
РИФ-Э-I+II 255/25 с (3+1)	114 102	$U_c=255\text{ В}$, $I_{\text{imp}}=25\text{ кА}$, $U_p\leq 1,5\text{ кВ}$	47
РИФ-Э-I+II 48=/4 с	111 107	$U_c=85\text{ В}$, $I_{\text{imp}}=4\text{ кА}$, $U_p\leq 0,4\text{ кВ}$	48

УЗИП класс II

Тип	Арт.№	Характеристики	Стр.
РИФ-Э-II 320/20 (1)	121 001	$U_c=320\text{ В}$, $I_n=20\text{ кА}$, $U_p\leq 1,5\text{ кВ}$	49
РИФ-Э-II 255/40 (N-PE)	121 002	$U_c=255\text{ В}$, $I_n=40\text{ кА}$, $U_p\leq 1,5\text{ кВ}$	50
РИФ-Э-II 275/20 (1+1)	122 001	$U_c=275\text{ В}$, $I_n=20\text{ кА}$, $U_{p\text{с}}\leq 1,25\text{ кВ}$	51
РИФ-Э-II 275/20 (3+0)	123 001	$U_c=275\text{ В}$, $I_n=20\text{ кА}$, $U_p\leq 1,25\text{ кВ}$	52
РИФ-Э-II 275/20 (4+0)	124 001	$U_c=275\text{ В}$, $I_n=20\text{ кА}$, $U_p\leq 1,25\text{ кВ}$	53
РИФ-Э-II 275/20 (3+1)	124 002	$U_c=275\text{ В}$, $I_n=20\text{ кА}$, $U_p\leq 1,25\text{ кВ}$	54
РИФ-Э-II 24DC/10	122 007	$U_c=56\text{ В}$, $I_n=10\text{ кА}$, $U_p\leq 0,3\text{ кВ}$	55
РИФ-Э-II 48DC/45	122 008	$U_c=85\text{ В}$, $I_n=15\text{ кА}$, $U_p\leq 0,4\text{ кВ}$	55
РИФ-Э-II 110DC/20	122 009	$U_c=180\text{ В}$, $I_n=20\text{ кА}$, $U_p\leq 1\text{ кВ}$	55
РИФ-Э-II 220DC/20	122 010	$U_c=320\text{ В}$, $I_n=20\text{ кА}$, $U_p\leq 1,5\text{ кВ}$	55

УЗИП класс II с контактами дистанционной сигнализации повреждения рабочего элемента

Тип	Арт.№	Характеристики	Стр.
РИФ-Э-II 320/20 с (1)	121 101	$U_c=320 \text{ В}, I_n=20 \text{ кА}, U_p \leq 1,5 \text{ кВ}$	49
РИФ-Э-II 275/20 с (1+1)	122 101	$U_c=275 \text{ В}, I_n=20 \text{ кА}, U_p \leq 1,25 \text{ кВ}$	51
РИФ-Э-II 275/20 с (3+0)	123 101	$U_c=275 \text{ В}, I_n=20 \text{ кА}, U_p \leq 1,25 \text{ кВ}$	52
РИФ-Э-II 275/20 с (4+0)	124 101	$U_c=275 \text{ В}, I_n=20 \text{ кА}, U_p \leq 1,25 \text{ кВ}$	53
РИФ-Э-II 275/20 с (3+1)	124 102	$U_c=275 \text{ В}, I_n=20 \text{ кА}, U_p \leq 1,25 \text{ кВ}$	54
РИФ-Э-II 24DC/10 с	122 107	$U_c=56 \text{ В}, I_n=10 \text{ кА}, U_p \leq 0,3 \text{ кВ}$	45
РИФ-Э-II 48DC/45 с	122 108	$U_c=85 \text{ В}, I_n=15 \text{ кА}, U_p \leq 0,4 \text{ кВ}$	55
РИФ-Э-II 110DC/20 с	122 109	$U_c=180 \text{ В}, I_n=20 \text{ кА}, U_p \leq 1 \text{ кВ}$	55
РИФ-Э-II 220DC/20 с	122 110	$U_c=320 \text{ В}, I_n=20 \text{ кА}, U_p \leq 1,5 \text{ кВ}$	55

УЗИП класс II+III

Тип	Арт.№	Характеристики	Стр.
РИФ-Э-II+III 275/10 (1+1)	122 006	$U_c=275 \text{ В}, I_n=10 \text{ кА}, U_{oc}=6 \text{ кВ}, U_p \leq 1 \text{ кВ}$	56
РИФ-Э-II+III 275/10 (3+1)	124 003	$U_c=275 \text{ В}, I_n=10 \text{ кА}, U_{oc}=6 \text{ кВ}, U_p \leq 1 \text{ кВ}$	57

УЗИП класс II+III с контактами дистанционной сигнализации повреждения рабочего элемента

Тип	Арт.№	Характеристики	Стр.
РИФ-Э-II+III 275/10 с (1+1)	122 106	$U_c=275 \text{ В}, I_n=10 \text{ кА}, U_{oc}=6 \text{ кВ}, U_p \leq 1 \text{ кВ}$	56
РИФ-Э-II+III 275/10 с (3+1)	124 103	$U_c=275 \text{ В}, I_n=10 \text{ кА}, U_{oc}=6 \text{ кВ}, U_p \leq 1 \text{ кВ}$	57

УЗИП класс III

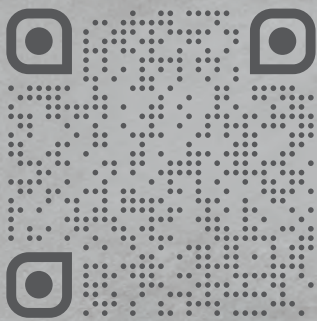
Тип	Арт.№	Характеристики	Стр.
РИФ-Э-III 320/3 (3+1)	134 001	$U_c=320 \text{ В}, I_n=3 \text{ кА}, U_{oc}=6 \text{ кВ}, U_p \leq 1,15 \text{ кВ}$	59

УЗИП класс III с контактами дистанционной сигнализации повреждения рабочего элемента

Тип	Арт.№	Характеристики	Стр.
РИФ-Э-III 320/3 с (1+1)	131 102	$U_c=320 \text{ В}, I_n=3 \text{ кА}, U_{oc}=6 \text{ кВ}, U_p \leq 1,15 \text{ кВ}$	58
РИФ-Э-III 320/3 с (3+1)	134 101	$U_c=320 \text{ В}, I_n=3 \text{ кА}, U_{oc}=6 \text{ кВ}, U_p \leq 1,15 \text{ кВ}$	59

УЗИП для информационных систем

Тип	Арт.№	Характеристики	Стр.
РИФ-И 24/2/10 (4)	201 001	$U_N=24 \text{ В}, I_{imp}=2 \text{ кА}, I_n=10 \text{ кА}$	60
РИФ-И 5/2/10 (8)	201 009	$U_N=5 \text{ В}, I_{imp}=2 \text{ кА}, I_n=10 \text{ кА}$	61
РИФ-И 12/0,5/10 (2)	201 011	$U_N=12 \text{ В}, I_{imp}=0,5 \text{ кА}, I_n=10 \text{ кА}$	62
РИФ-И 24/0,5/10 (2)	201 002	$U_N=24 \text{ В}, I_{imp}=0,5 \text{ кА}, I_n=10 \text{ кА}$	62
РИФ-И 48/0,5/10 (2)	201 003	$U_N=48 \text{ В}, I_{imp}=0,5 \text{ кА}, I_n=10 \text{ кА}$	62
РИФ-И 5/5/20 (2)	201 004	$U_N=5 \text{ В}, I_{imp}=5 \text{ кА}, I_n=20 \text{ кА}$	63
РИФ-И 12/5/20 (2)	201 010	$U_N=12 \text{ В}, I_{imp}=5 \text{ кА}, I_n=20 \text{ кА}$	63
РИФ-И 24/5/20 (2)	201 005	$U_N=24 \text{ В}, I_{imp}=5 \text{ кА}, I_n=20 \text{ кА}$	63
РИФ-И 48/5/20 (2)	201 006	$U_N=48 \text{ В}, I_{imp}=5 \text{ кА}, I_n=20 \text{ кА}$	63
РИФ-И 5/5/20 (2) – CD	201 013	$U_N=5 \text{ В}, I_{imp}=5 \text{ кА}, I_n=10 \text{ кА}$	64
РИФ-И 12/5/20 (2) – CD	201 014	$U_N=12 \text{ В}, I_{imp}=5 \text{ кА}, I_n=10 \text{ кА}$	64
РИФ-И 24/5/20 (2) – CD	201 015	$U_N=24 \text{ В}, I_{imp}=5 \text{ кА}, I_n=10 \text{ кА}$	64
РИФ-И 48/0,5/10 (8)-кат6 (А)	201 007	$U_N=48 \text{ В}, I_{imp}=0,5 \text{ кА}, I_n=10 \text{ кА}$	65
РИФ-И 48/0,5/10 (8)-кат6 (Б)	201 008	$U_N=48 \text{ В}, I_{imp}=0,5 \text{ кА}, I_n=10 \text{ кА}$	65



АО «НПО «СТРИМЕР»

191024, Санкт-Петербург, Невский пр., д. 147, офис 17-Н

+7 (812) 327-08-08

order@streamer.ru | www.streamer.ru

©2022

SPD.CAT/RUS_6.2022